



Dell 5230n/dn y 5350dn Laser Printers

guía del usuario

Noviembre de 2009

www.dell.com | support.dell.com

Marcas comerciales

La información contenida en este documento está sujeta a cambios sin previo aviso.

Queda estrictamente prohibido todo tipo de reproducción de este material sin el permiso por escrito de Dell Inc. Marcas comerciales que se incluyen en el texto: *Dell* y el logotipo de *DELL*, son marcas comerciales de Dell Inc.; *Microsoft* y *Windows* son marcas registradas de Microsoft Corporation. En este documento se pueden utilizar otras marcas y nombres comerciales para referirse a las entidades responsables de las marcas y nombres de sus productos. Dell Inc. rechaza todo tipo de interés de propietario sobre las marcas y nombres comerciales distintos de los suyos.

Índice general

Información de seguridad.....	11
Información sobre la impresora.....	13
Búsqueda de información sobre la impresora.....	13
Configuraciones de la impresora.....	15
Selección de ubicación para la impresora.....	17
Descripción del panel de control de la impresora.....	18
Configuración de impresora adicional.....	20
Instalación de opciones internas.....	20
Opciones internas disponibles	20
Acceso a la placa del sistema para instalar opciones internas	20
Instalación de una tarjeta de memoria	22
Instalación de una tarjeta de memoria flash o de firmware.....	23
Instalación de un Puerto de soluciones internas	26
Instalación de un disco duro de impresora	32
Instalación de hardware opcional.....	36
Orden de instalación	36
Instalación de los alimentadores de papel.....	36
Conexión de cables.....	37
Verificación de la instalación de la impresora.....	38
Impresión de una página de valores de menú	39
Impresión de una página de configuración de red	39
Configuración del software de la impresora.....	40
Instalación del software de la impresora	40
Actualice las opciones disponibles en el controlador de la impresora.....	40
Configuración de impresión inalámbrica.....	41
Información necesaria para configurar la impresora en una red inalámbrica.....	41
Instalación de la impresora en una red inalámbrica (Windows).....	42
Instalación de la impresora en una red inalámbrica (Windows).....	44
Instalación de la impresora en una red con cables.....	47
Cambio de los valores de los puertos después de la instalación de un nuevo puerto de soluciones internos de red.....	49
Configuración de impresión por puerto serie.....	51
Carga de papel y material especial.....	53
Definición del tipo y el tamaño del papel.....	53
Configurar la impresora para detectar el tamaño del papel cargado en una bandeja.....	53

Configuración del valor de papel Universal.....	54
Carga de las bandejas de 250 hojas o 550 estándar u opcionales.....	55
Carga de la bandeja de 2000 hojas.....	58
Carga del alimentador multiuso.....	62
Carga del alimentador de sobres.....	64
Enlazar y desenlazar bandejas.....	66
Enlace de bandejas	66
Anulación de enlace de bandejas	66
Enlazar bandejas de salida.....	66
Asignación de un nombre de tipo personalizado <x>	67
Cambio de un nombre de tipo personalizado <x>	68
Instrucciones sobre el papel y el material especial.....	69
Instrucciones para el papel.....	69
Características del papel	69
Papel no recomendado	70
Selección del papel	70
Selección de formularios preimpresos y papel con cabecera	70
Uso de papel reciclado y otro papel de oficina.....	71
Almacenamiento del papel.....	71
Tamaños, tipos y pesos de papel admitidos.....	72
Tamaños de papel admitidos por la impresora	72
Tipos y pesos de papel admitidos por la impresora.....	74
Descripción general del software.....	75
Centro de monitor de estado.....	75
Programa de configuración del controlador.....	75
Utilidad de alerta de impresora Dell.....	75
Dell Toner Management System.....	76
Ventana Estado de impresión	76
Aplicación de nueva solicitud de suministros de impresora de Dell	76
Imprimiendo.....	78
Impresión de un documento.....	78
Impresión en material especial.....	78
Consejos de uso de papel con cabecera	78
Consejos de uso de transparencias	79
Consejos de uso de sobres	79
Consejos para el uso de etiquetas	80
Consejos de uso de cartulina.....	80
Impresión de trabajos confidenciales y otros trabajos retenidos.....	81

Retención de trabajos en la impresora	81
Impresión de trabajos confidenciales y otros trabajos retenidos	81
Impresión desde una unidad flash.....	83
Páginas de información sobre impresión.....	84
Impresión de una lista de muestras de fuentes	84
Impresión de una lista de directorios	84
Impresión de las páginas de prueba de calidad	84
Cancelación de un trabajo de impresión.....	85
Cancelación de un trabajo de impresión desde el panel de control	85
Cancelación de un trabajo de impresión desde el ordenador	85

Descripción de los menús de la impresora.....87

Lista de menús.....	87
Papel, menú.....	88
Origen predeterminado, menú	88
Tamaño/tipo de papel, menú.....	88
Menú Configurar multiuso	91
Mejora de sobres.....	92
Sustituir tamaño, menú	92
Textura del papel, menú	92
Menú Peso del papel	94
Carga de papel, menú	96
Tipo personalizado, menú	97
Configuración universal, menú.....	98
Menú Instalación de salida	98
Menú Informes.....	100
Menú Red/puertos.....	101
Menú NIC activo	101
Menús Red estándar o Red <x>.....	101
Menú Informes (en el menú Red/Puertos).....	102
Menú Tarjeta de red.....	103
Menú TCP/IP	103
IPv6, menú.....	105
Inalámbrico, menú	105
AppleTalk, menú	106
NetWare, menú.....	106
USB, menú	107
Paralelo, menú	109
Menú Serie <x>	111
Menú Configuración de SMTP	113
Menú Seguridad.....	115
Varios, menú	115
Menú de impresión confidencial	115

Registro de auditoría de seguridad, menú.....	116
Menú definir fecha/hora	116
Menú Valores.....	117
Valores generales, menú.....	117
Configuración, menú.....	121
Acabado, menú	122
Menú Calidad	124
Menú Utilidades	125
Menú XPS.....	126
Menú PDF	127
PostScript, menú.....	127
Emulación PCL, menú	127
Menú PPDS.....	130
HTML, menú.....	131
Imagen, menú.....	132
Menú Ayuda.....	133

Mantenimiento de la impresora.....134

Limpieza del exterior de la impresora.....	134
Almacenamiento de suministros.....	134
Ahorro de suministros.....	134
Comprobación del estado de los suministros.....	135
Comprobación del estado de los suministros desde el panel de control de la impresora.....	135
Comprobación del estado de suministros desde un ordenador de red.....	135
Solicitud de suministros.....	135
Impresora conectada a una red.....	135
Impresora conectada localmente a un equipo	135
Sustitución de suministros.....	136
Sustitución del cartucho de tóner	136
Reemplazar el kit de fotoconductor	138
Reciclaje de los productos de Dell.....	141
Traslado de la impresora.....	141
Antes de desplazar la impresora	141
Desplazamiento de la impresora a otra ubicación	142
Envío de la impresora.....	142

Soporte administrativo.....143

Utilización del servidor Web incorporado.....	143
Comprobación del estado del dispositivo.....	143
Configuración de alertas de e-mail.....	143
Ver informes.....	144

Ajuste de ahorro de energía.....	144
Restauración de los valores predeterminados de fábrica.....	145
Eliminación de atascos.....	146
Cómo evitar atascos.....	146
Descripción de los números y las ubicaciones de los atascos.....	147
200 Atasco de papel.....	147
201 Atasco de papel.....	148
202 y 203 Atascos de papel.....	149
230 Atasco de papel.....	150
231–239 Atascos de papel (unidad dúplex opcional externa).....	152
241–245 Atascos de papel.....	154
250 Atasco de papel.....	154
260 atasco de papel.....	155
271–279 atascos de papel.....	156
280 atascos de papel.....	156
281 Atasco de papel.....	157
282 Atasco de papel.....	157
283 Atasco de grapas.....	158
Solución de problemas.....	160
Solución de problemas básicos.....	160
Solución de problemas básicos de la impresora.....	160
No se abre el servidor Web incorporado.....	160
Descripción de los mensajes de la impresora.....	161
Cambie <origen de entrada> a <nombre de tipo personalizado>	161
Cambiar <origen de entrada> a <cadena personalizada>.....	161
Cambiar <origen de entrada> a <tamaño>.....	162
Cambiar <origen de entrada> a <tipo> <tamaño>.....	162
Compruebe la conexión dúplex.....	162
Comprobar conexión <x> de bandeja.....	163
Cerrar puerta <x>	163
Cerrar puerta o insertar cartucho.....	163
Cerrar puerta lateral del clasificador.....	163
Cerrar la cubierta superior del clasificador.....	164
Disco dañado.....	164
Introduzca la bandeja <x>.....	164
Instale la bandeja de salida <x> o cancele el trabajo de impresión.....	164
Instalar unidad dúplex o cancelar trabajo de impresión.....	164
Instalar alimentador de sobres o cancelar trabajo de impresión.....	164

Instalar bandeja <x> o cancelar trabajo de impresión.....	165
Instalar cartucho MICR.....	165
Cargar <origen de entrada> con <nombre de tipo personalizado>.....	165
Cargar <fuente> con <cadena personalizada>.....	165
Cargar <fte> con <tamaño>.....	165
Cargar <origen de entrada> con <tipo> <tamaño>.....	166
Cargar alim manual con <nombre de tipo personalizado>.....	166
Cargar alim manual con <cadena personalizada>.....	166
Cargar alim manual con <tamaño>.....	166
Cargar alim manual con <tipo> <tamaño>.....	167
Cargar grapas.....	167
Volver a conectar la bandeja de salida <x>.....	167
Volver a conectar la bandeja de salida <x> – <y>.....	168
Volver a conectar el alimentador de sobres.....	168
Retirar papel de la bandeja de salida estándar.....	169
Retirar papel de salida <x>.....	169
Retirar papel de todas las bandejas.....	169
Retirar el papel de <nombre de conjunto de bandejas de salida enlazadas>.....	169
Disco no admitido.....	169
30.yy Relleno incorrecto, cambiar cartucho.....	169
31.yy Sustituir cartucho de impresión defectuoso o falta cartucho.....	169
32.yy Número de referencia de cartucho incompatible con el dispositivo.....	169
34 Papel corto.....	170
35 Memoria insuficiente para admitir característica Guardar recursos.....	170
37 Memoria insuficiente para clasificar trabajo.....	170
37 Memoria insuficiente para defragmentar memoria flash.....	170
37 Memoria insuficiente, se han eliminado algunos trabajos retenidos.....	171
38 Memoria llena.....	171
39 Página compleja; puede que algunos datos no se hayan imprimido.....	171
50 Error de fuente PPDS.....	171
52 No hay suficiente espacio en memoria flash para recursos.....	172
53 Flash sin formato detectada.....	172
54 Error de software de red estándar.....	172
55 Opción no admitida en la ranura <x>.....	172
56 Puerto USB estándar desactivado.....	172
56 Puerto paralelo estándar desactivado.....	173
58 Demasiados discos instalados.....	173
58 Demasiadas opciones flash instaladas.....	173
58 Demasiadas bandejas instaladas.....	173
59 Dúplex incompatible.....	173
59 Alimentador de sobres incompatible.....	174
59 Bandeja salida incompatible <x>.....	174
59 Bandeja incompatible <x>.....	174
61 Disco defectuoso.....	174
80 Mantenimiento de rutina necesario.....	174


84 Agotándose kit FC	174
84 Cambiar kit FC	175
88 Cartucho bajo.....	175
88.yy Reemplazar cartucho	175
1565 Error de emulación al cargar opción de emulación	175
Solución de problemas de impresión.....	175
No se imprimen los PDF en varios idiomas	175
La pantalla del panel de control está en blanco o sólo muestra diamantes.....	175
Los trabajos no se imprimen	176
Los trabajos confidenciales u otro tipo de trabajos retenidos no se imprimen	177
El trabajo tarda mucho en imprimirse.....	177
El trabajo se imprime desde la bandeja incorrecta o en el papel incorrecto.....	178
Se imprimen caracteres incorrectos	178
No funciona el enlace de bandejas	178
Los trabajos grandes no se clasifican	178
Se producen saltos de página inesperados	179
Solución de problemas de opciones.....	179
La opción no funciona correctamente o deja de funcionar después de instalarla.	179
Bandejas de papel	180
Solución de problemas del cajón de 2.000 hojas.....	180
Alimentador de sobres	181
Tarjeta de memoria	181
Tarjeta de memoria flash	181
Disco duro con adaptador.....	181
Puerto de soluciones internas.....	181
Solución de problemas de alimentación del papel.....	182
El papel se atasca frecuentemente.....	182
El mensaje Atasco de papel permanece después de haber eliminado el atasco	182
La página atascada no se vuelve a imprimir tras eliminar el atasco.....	182
Solución de problemas de calidad de impresión.....	183
Identificación de problemas de calidad de impresión	183
Páginas en blanco.....	183
Imágenes recortadas	184
Imágenes fantasma	184
Fondo gris.....	185
Márgenes incorrectos.....	185
Curvatura del papel.....	186
Irregularidades de impresión	186
Repetición de defectos	187
Impresión con arrugas	187
Aparecen líneas negras o blancas sólidas en las transparencias o el papel	188
La impresión es demasiado oscura	188
La impresión es demasiado clara	189
Páginas con colores sólidos	190

Líneas verticales a trazos.....	191
Líneas horizontales	191
La página presenta tóner borroso o manchas de fondo.....	192
El tóner se difumina	192
Manchas de tóner	193
La impresión de transparencias es de baja calidad	193
Densidad de impresión desigual	194
Contacto con el servicio de asistencia técnica.....	194
Apéndice.....	195
Índice alfabético.....	197

Información de seguridad


Conecte el cable de alimentación a un enchufe con toma de tierra, situado cerca del producto y de fácil acceso.


No coloque o utilice este producto cerca del agua o de lugares húmedos.


 **PRECAUCIÓN: POSIBLES DAÑOS PERSONALES:** Este producto utiliza un láser. El uso de los controles o ajustes o el llevar a cabo procedimientos distintos a los especificados aquí puede causar niveles de radiación peligrosos.


Durante el proceso de impresión que utiliza este producto se calienta el medio de impresión y el calor puede provocar que el medio emita gases. Para evitar emisiones peligrosas, el usuario deberá comprender y seguir lo expuesto en la sección de las instrucciones de utilización donde se describen las directrices para seleccionar el material de impresión.

Tenga cuidado al sustituir la batería de litio.

 **PRECAUCIÓN: POSIBLES DAÑOS PERSONALES:** Existe riesgo de explosión si se sustituye incorrectamente una batería de litio. Sustitúyala sólo por el mismo tipo de batería o por uno equivalente. No recargue, desmonte ni incinere una batería de litio. Deseche las baterías usadas según las instrucciones del fabricante y la normativa local.

 **PRECAUCIÓN: SUPERFICIE CALIENTE:** El interior de la impresora podría estar caliente. Para reducir el riesgo de sufrir daños causados por un componente caliente, deje que la superficie se enfríe antes de tocarla.

 **PRECAUCIÓN: POSIBLES DAÑOS PERSONALES:** El peso de la impresora es superior a 18 kg (40 lb) y se necesitan dos o más personas con formación para levantarla de forma segura.


 **PRECAUCIÓN: POSIBLES DAÑOS PERSONALES:** Antes de mover la impresora, siga estas instrucciones para evitar daños personales o en la impresora:


- Pulse el interruptor para apagar la impresora y desenchufe el cable de alimentación de la toma de la pared antes de continuar.
- Desconecte todos los cables de la impresora antes de desplazarla.
- Levante la impresora del alimentador opcional y ponga la impresora a un lado en lugar de intentar levantar ambos al mismo tiempo.

Nota: Utilice las agarraderas que se encuentran en ambos lados de la impresora para levantar el alimentador opcional.

Utilice exclusivamente el cable de alimentación que se suministra junto con este producto o el repuesto autorizado por el fabricante.

Utilice sólo el cable de telecomunicaciones (RJ-11) incluido o un cable 26 AWG o más largo para conectar este producto a la red telefónica conmutada pública.

 **PRECAUCIÓN: PELIGRO DE DESCARGAS ELÉCTRICAS** Si va a acceder a la placa del sistema o instalar tarjetas de memoria o de opción después de instalar la impresora, apáguela y desenchufe el cable de alimentación de la toma de la pared antes de continuar. Si hay otros dispositivos instalados en la impresora, apáguelos también y desenchufe todos los cables conectados a la impresora.

 **PRECAUCIÓN: PELIGRO DE DESCARGAS ELÉCTRICAS** Asegúrese de que todas las conexiones externas (como las conexiones de sistemas telefónicos y Ethernet) están instaladas correctamente en sus correspondientes puertos plug-in.

Este producto se ha diseñado, verificado y aprobado para cumplir los más estrictos estándares de seguridad global usando los componentes específicos del fabricante. Puede que las características de seguridad de algunas piezas no sean siempre evidentes. El fabricante no se hace responsable del uso de otras piezas de recambio.



PRECAUCIÓN: POSIBLES DAÑOS PERSONALES: No doble, ate, aplaste o coloque objetos pesados en el cable de alimentación. No someta el cable de alimentación a abrasión o tensión. No aplaste el cable de alimentación entre objetos como muebles y paredes. Si el cable de alimentación no se utiliza correctamente, existe riesgo de fuego o descarga eléctrica. Inspeccione el cable regularmente y compruebe que no hay signos de uso incorrecto. Retire el cable de alimentación de la toma eléctrica antes de inspeccionarlo.


Las tareas de reparación o mantenimiento de la impresora que no se describan en las instrucciones de funcionamiento deberá realizarlas un técnico autorizado.



PRECAUCIÓN: PELIGRO DE DESCARGAS ELÉCTRICAS Para evitar el riesgo de shock eléctrico al limpiar el exterior de la impresora, desconecte el cable de electricidad del enchufe de la pared y desconecte todos los cables de la impresora antes de continuar.

Información sobre la impresora

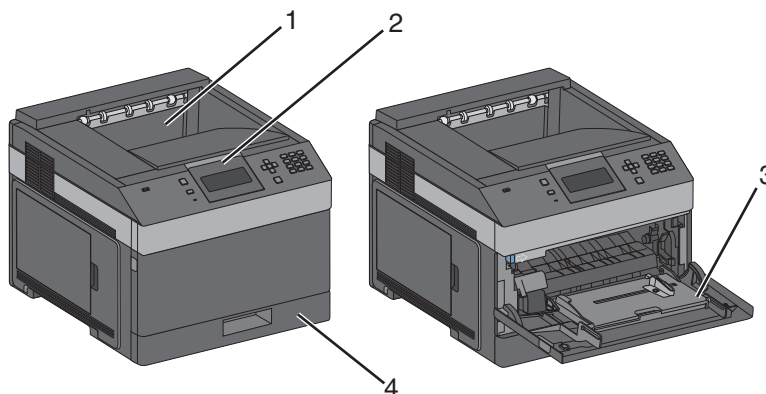
Búsqueda de información sobre la impresora

¿Qué busca?	Encuéntrelo aquí
<p>Instrucciones de configuración inicial:</p> <ul style="list-style-type: none">• Conexión de la impresora• Instalación del software de la impresora	<p>Documentación de instalación: documentación de instalación suministrada con la impresora.</p>
<p>Configuración adicional e instrucciones de uso de la impresora:</p> <ul style="list-style-type: none">• Selección y almacenamiento de papel y material especial• Carga del papel• Realización de impresiones en función del modelo de la impresora• Configuración de valores de la impresora• Visualización e impresión de documentos y fotos• Configuración y uso del software de la impresora• Instalación y configuración de la impresora en una red según el modelo de impresora• Cuidado y mantenimiento de la impresora• Diagnóstico y solución de problemas• Cómoda hoja de referencia que debe guardarse cerca de la impresora	<p><i>Guía del usuario:</i> la <i>Guía del usuario</i> está disponible en el CD <i>Software y documentación</i>.</p> <p><i>Referencia rápida:</i> la <i>Referencia rápida</i> está disponible en el CD <i>Software y documentación</i> en la sección "Ver documentación adicional".</p> <p>Para las actualizaciones, visite nuestro sitio Web en support.dell.com.</p>
<p>Ayuda para utilizar el software de la impresora</p>	<p>Ayuda de Windows o Mac: abra un programa o aplicación de software de la impresora y haga clic en Ayuda.</p> <p>Haga clic en  para ver información sensible al contexto.</p> <p>Notas:</p> <ul style="list-style-type: none">• La ayuda se instala automáticamente con el software de la impresora.• El software de la impresora se encuentra en la carpeta Program de la impresora o en el escritorio, según el sistema operativo.

¿Qué busca?	Encuéntrelo aquí
<p>La última información complementaria, actualizaciones y asistencia técnica:</p> <ul style="list-style-type: none"> • Documentación • Descargas de controladores • Actualizaciones de productos • Información para llamadas de servicio y reparaciones • Estado de pedido • Chat de asistencia en directo • Asistencia por e-mail • Asistencia telefónica 	<p>Sitio Web de asistencia de Dell: support.dell.com</p> <p>Los números de asistencia telefónica y el horario de atención para su región o país se encuentran en el sitio Web de asistencia.</p> <p>Tenga preparada la información siguiente cuando llame al número de asistencia para que le atiendan más rápido:</p> <ul style="list-style-type: none"> • Etiqueta de servicio • Código de servicio rápido <p>Nota: La etiqueta de servicio y el código de servicio rápido aparecen en etiquetas en la impresora.</p>
<ul style="list-style-type: none"> • Software y controladores: controladores certificados para mi impresora e instaladores del software de impresoras Dell • Archivos Readme: cambios técnicos de última hora o material de referencia técnica avanzado para usuarios experimentados o técnicos 	<p>CD <i>Software y documentación</i></p>
<ul style="list-style-type: none"> • Suministros y accesorios para mi impresora • Cartuchos de repuesto 	<p>Sitio Web de suministros para impresoras Dell: dell.com/supplies</p> <p>Puede comprar suministros para impresoras en línea, por teléfono o en tiendas seleccionadas.</p>
<ul style="list-style-type: none"> • Información de seguridad para prepararse para utilizar cualquier impresora • Información legal • Información sobre la garantía 	<p><i>Guía de información del producto</i></p> <div data-bbox="1040 1041 1232 1287" style="text-align: center;"> </div> <p>Nota: La <i>Guía de información del producto</i> puede no estar disponible en su país o región.</p>

Configuraciones de la impresora

Modelo básico

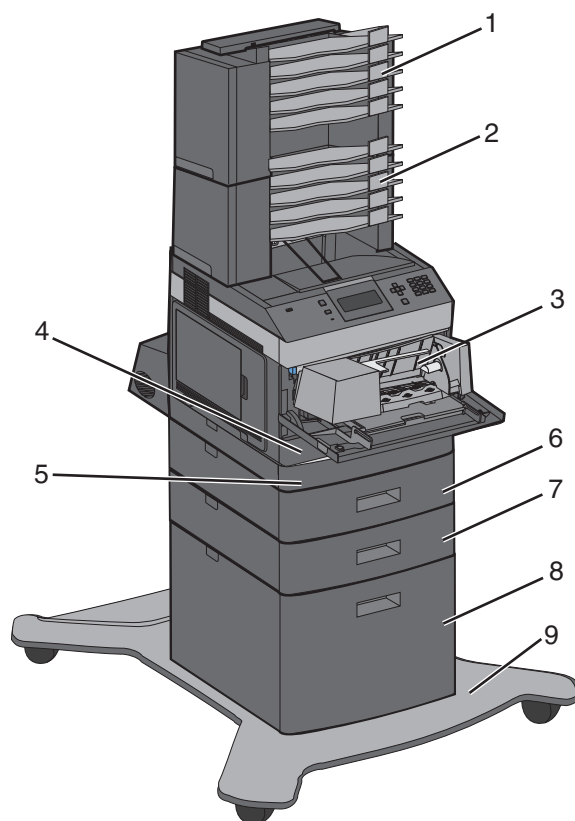


	Característica	Capacidad de papel ¹
1	Bandeja de salida estándar	350 hojas
2 tornillos	Panel de control de la impresora	No aplicable
3	Alimentador multiuso	100 hojas
4	Bandeja estándar (bandeja 1)	250 o 550 hojas

¹ Basado en papel de 75 g/m² (20 libras).

Modelo totalmente configurado

PRECAUCIÓN: PELIGRO POR ELEMENTOS PUNZANTES Las configuraciones de montaje en suelo requieren mobiliario adicional por motivos de estabilidad. Se debe utilizar un soporte o una base de impresora si utiliza una bandeja de entrada de gran capacidad, una unidad dúplex o una o varias opciones de entrada.



	Característica/Opción	Capacidad de papel ¹
1	Buzón de 5 bandejas ²	500 hojas
2 tornillos	Buzón de 5 bandejas	500 hojas
3	Alimentador de sobres	85 sobres
4	Bandeja estándar (bandeja 1)	250 o 550 hojas
5	Unidad dúplex ³	No aplicable
6	Bandeja opcional (bandeja 2)	550 hojas
7	Bandeja opcional (bandeja 3)	550 hojas
8	Bandeja opcional (bandeja 4)	2000 hojas
9	Base de ruedas	No aplicable

¹ Basado en papel de 75 g/m² (20 libras).

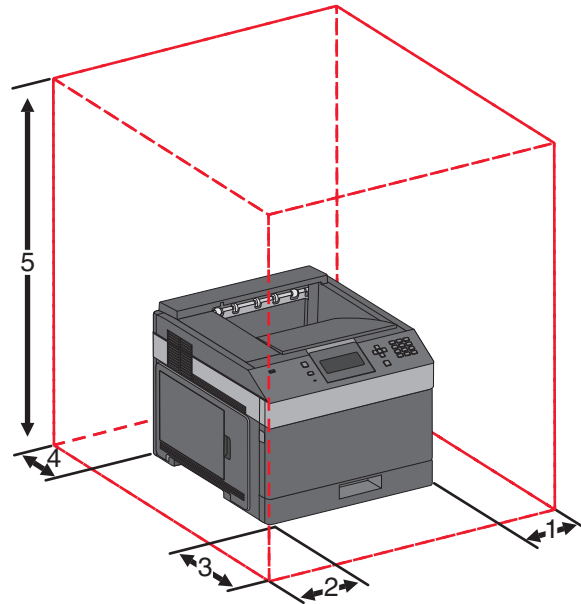
² La impresora admite hasta tres unidades de salida, dos buzones de 5 bandejas, una bandeja de salida de gran capacidad (no descrita) o una grapadora (no descrita).

³ Unidad dúplex opcional disponible para modelos básicos con una bandeja estándar de 250 hojas. Los modelos con bandeja estándar de 550 hojas pueden disponer de una unidad dúplex interna.

Selección de ubicación para la impresora

Cuando elija un sitio para instalar la impresora, deje espacio suficiente para poder abrir las bandejas, las cubiertas y las puertas. Si tiene pensado instalar alguna opción, deje espacio suficiente para ésta. Cuestiones importantes:

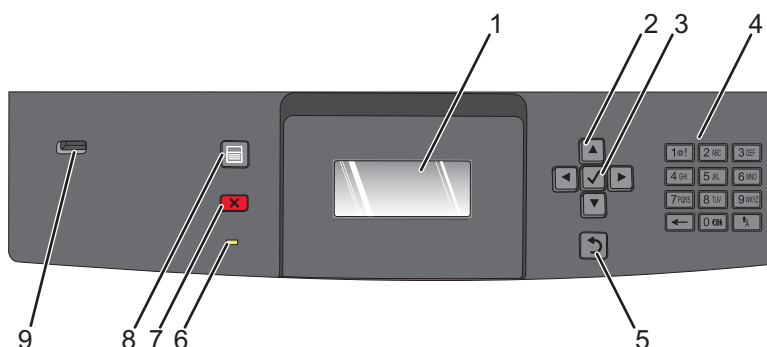
- Compruebe que la corriente de aire de la habitación cumple la última revisión de la norma ASHRAE 62 standard.
- Proporcionar una superficie plana, limpia y estable.
- Mantenga la impresora:
 - Lejos del flujo de aire de los aparatos de aire acondicionado, calentadores o ventiladores
 - Apartada de la luz solar directa, lugares con mucha humedad o cambios de temperatura.
 - Limpia, seca y sin polvo
- Deje el siguiente espacio recomendado alrededor de la impresora para conseguir una ventilación correcta:





1	Derecha	31 cm (12 pulg.)
2	Izquierda	31 cm (12 pulg.)
3	Frontal	51 cm (20 pulg.)
4	Posterior	31 cm (12 pulg.)
5	Superior ¹	137 cm (54 pulg.)

¹ Permite agregar todas las opciones de salida.

Descripción del panel de control de la impresora



Elemento		Descripción
1	Pantalla	Muestra mensajes e imágenes que comunican el estado de la impresora
2	Botones de navegación	<p>Pulse los botones de flecha hacia arriba o hacia abajo para desplazarse por los menús o elementos de menú, o para aumentar o reducir un valor al introducir números.</p> <p>Pulse los botones de flecha izquierda o derecha para desplazarse por valores de menú (denominados también opciones) o por texto que pase a otra pantalla.</p>
3	Seleccionar	<ul style="list-style-type: none"> Abre el elemento de menú y muestra el valor predeterminado. El asterisco (*) indica que éste es el valor actual. Guarda el elemento de menú mostrado como nuevo valor predeterminado de usuario. <p>Notas:</p> <ul style="list-style-type: none"> Cuando se guarda un nuevo valor como valor predeterminado de usuario, permanece activo hasta que se guarda un nuevo valor o hasta que se restauran los valores de fábrica. Los valores seleccionados de la aplicación de software también pueden cambiar o anular los valores predeterminados del usuario seleccionados desde el panel el panel de control de la impresora.
4	Teclado numérico	Permite introducir números o símbolos en la pantalla.
5	Atrás	Vuelve a la pantalla anterior.

Elemento		Descripción
6	Indicador	Indica el estado de la impresora: <ul style="list-style-type: none"> • Desactivado: la impresora está apagada. • Verde con parpadeo: la impresora se está calentando, procesando datos o imprimiendo. • Verde fijo: la impresora está encendida, pero inactiva. • Rojo fijo: se necesita la intervención del operador.
7	Parar 	Detiene todas las actividades de la impresora. Cuando aparece Detenido en la pantalla, se muestra una lista de opciones.
8	Menú 	Abre el índice de menús. Nota: Los menús sólo están disponibles cuando la impresora está en estado Lista .
9	Puerto USB	Introduzca una unidad flash en la parte frontal de la impresora para imprimir los archivos guardados. Nota: Sólo el puerto USB frontal admite unidades flash.

Configuración de impresora adicional

Instalación de opciones internas

⚠ PRECAUCIÓN: PELIGRO DE DESCARGAS ELÉCTRICAS Si accede a la placa del sistema o instala hardware opcional o dispositivos de memoria después de haber configurado la impresora, apáguela y desenchufe el cable de alimentación de la toma de la pared antes de continuar. Si tiene otros dispositivos conectados a la impresora, apáguelos también y desenchufe los cables que vayan a la impresora.

Opciones internas disponibles

- Tarjetas de memoria
- Tarjetas de firmware
- Disco duro de la impresora
- Puertos de soluciones internos (ISP)

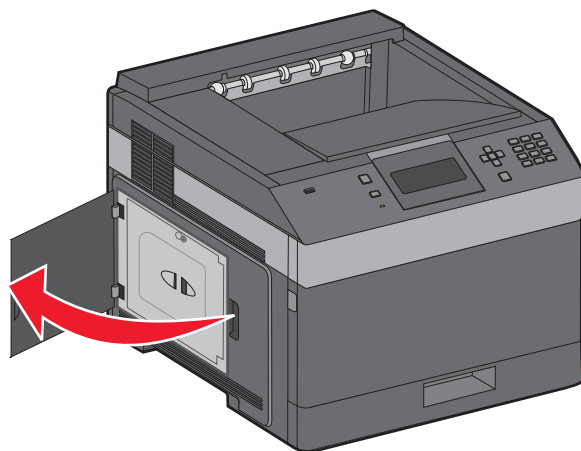
Puede que no estén disponibles todas estas opciones. Para obtener más información, póngase en contacto con el lugar en el que adquirió la impresora.

Acceso a la placa del sistema para instalar opciones internas

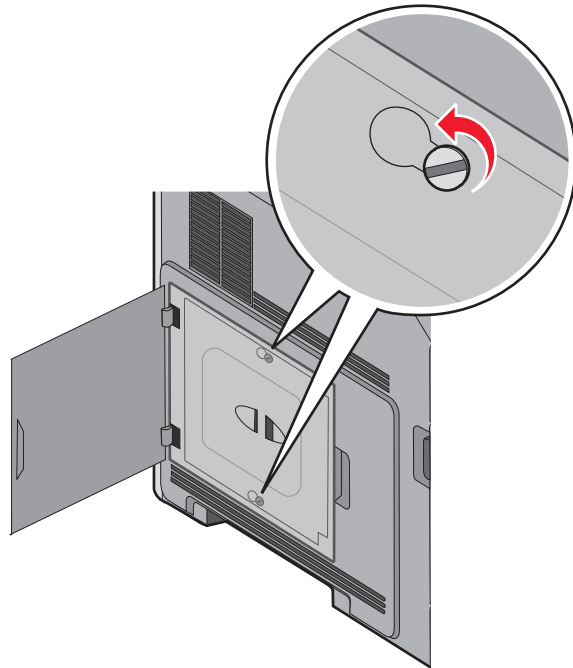
Nota: para esta tarea es necesario un destornillador de cabeza plana

⚠ PRECAUCIÓN: PELIGRO DE DESCARGAS ELÉCTRICAS Si accede a la placa del sistema o instala hardware opcional o dispositivos de memoria después de haber configurado la impresora, apáguela y desenchufe el cable de alimentación de la toma de la pared antes de continuar. Si tiene otros dispositivos conectados a la impresora, apáguelos también y desenchufe los cables que vayan a la impresora.

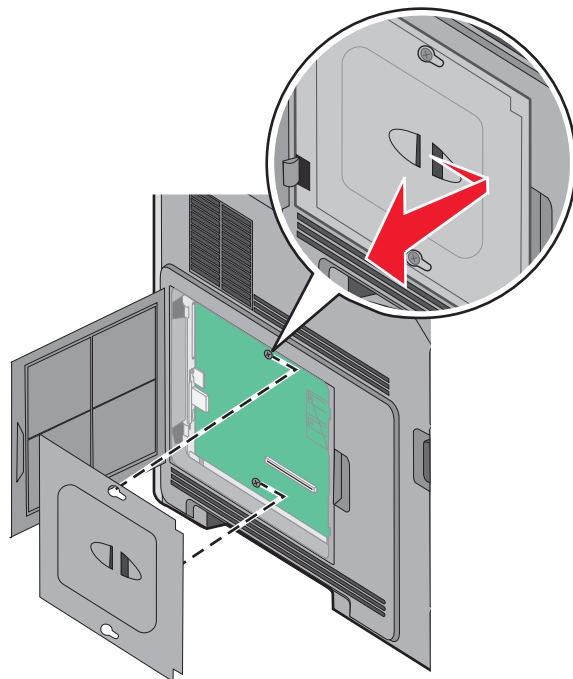
- 1 Abra la puerta de la placa del sistema.



2 Afloje los tornillos de la cubierta de la placa del sistema.

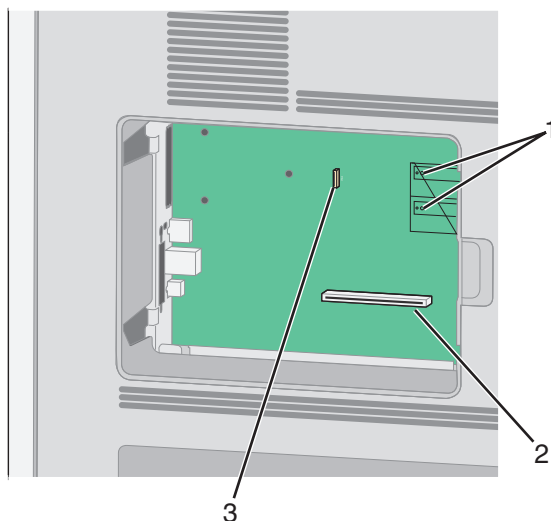


3 Extraiga la cubierta de la placa del sistema.



4 La siguiente ilustración le muestra la localización del conector adecuado.

Advertencia—Posibles daños: los componentes electrónicos de la placa del sistema se dañan fácilmente con la electricidad estática. Toque algo metálico en la impresora antes de tocar ningún conector o componente electrónico de la placa del sistema.



1	Conectores de la tarjeta de memoria flash y de firmware
2 tornillos	Conector de la tarjeta de memoria
3	Conector del disco duro de la impresora

Instalación de una tarjeta de memoria

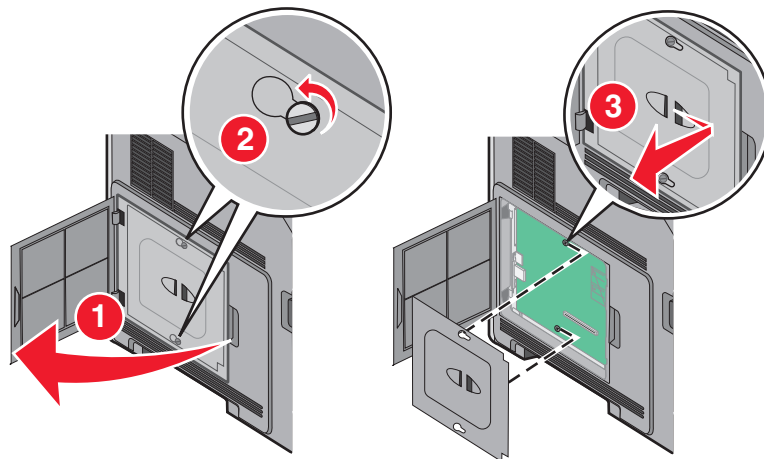
Nota: Para esta tarea necesita un destornillador de cabeza plana.

⚠ PRECAUCIÓN: PELIGRO DE DESCARGAS ELÉCTRICAS Si va a acceder a la placa del sistema o instalar tarjetas de memoria o de opción después de instalar la impresora, apáguela y desenchufe el cable de alimentación de la toma de la pared antes de continuar. Si hay otros dispositivos instalados en la impresora, apáguelos también y desenchufe todos los cables conectados a la impresora.

Advertencia—Posibles daños: Los componentes electrónicos de la placa del sistema se dañan fácilmente con la electricidad estática. Toque algo metálico en la impresora antes de tocar ningún conector o componente electrónico de la placa del sistema.

Puede adquirir una tarjeta de memoria opcional por separado e instalarla en la placa del sistema. Para instalar la tarjeta de memoria:

- 1 Acceda a la placa del sistema.



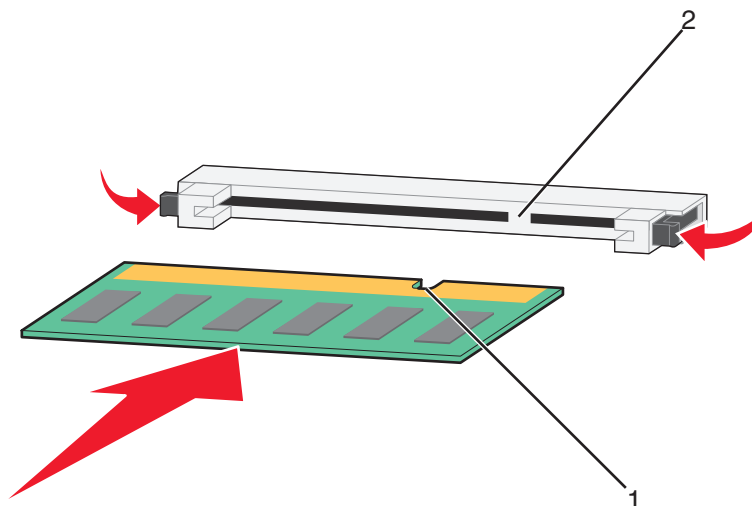
2 Desembale la tarjeta de memoria.

Nota: Evite tocar los puntos de conexión que hay en el borde de la tarjeta.

3 Abra las muescas del conector de la tarjeta de memoria.



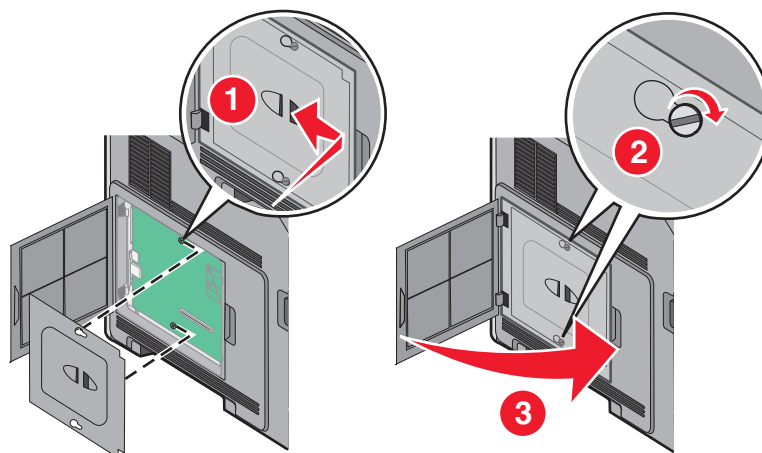
4 Alinee las muescas de la tarjeta de memoria con las guías del conector.



1	Muecas
2	Guías

5 Introduzca la tarjeta de memoria en el conector hasta que *encaje* en su lugar.

6 Reemplace la cubierta de la placa del sistema y cierre la puerta de la misma.



Instalación de una tarjeta de memoria flash o de firmware

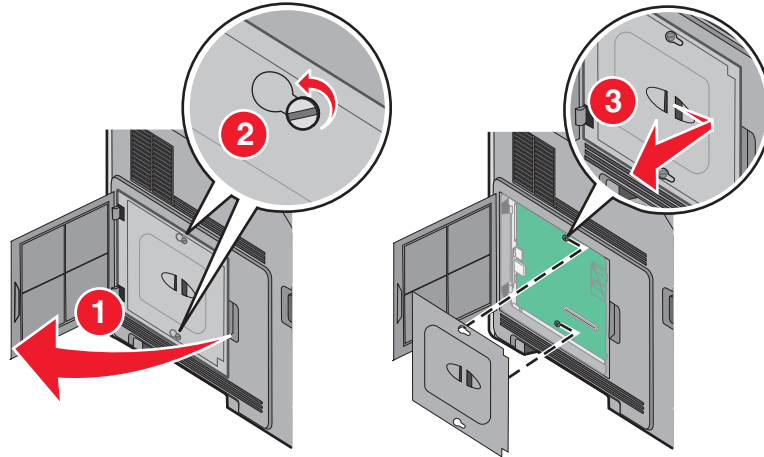
Nota: Para esta tarea necesita un destornillador de cabeza plana.

La placa del sistema tiene dos conexiones para una tarjeta de memoria flash o de firmware opcional. Sólo puede instalarse una de cada tipo, pero los conectores son intercambiables.

⚠ PRECAUCIÓN: PELIGRO DE DESCARGAS ELÉCTRICAS Si va a acceder a la placa del sistema o instalar tarjetas de memoria o de opción después de instalar la impresora, apáguela y desenchufe el cable de alimentación de la toma de la pared antes de continuar. Si hay otros dispositivos instalados en la impresora, apáguelos también y desenchufe todos los cables conectados a la impresora.

Advertencia—Posibles daños: Los componentes electrónicos de la placa del sistema se dañan fácilmente con la electricidad estática. Toque algo metálico en la impresora antes de tocar ningún conector o componente electrónico de la placa del sistema.

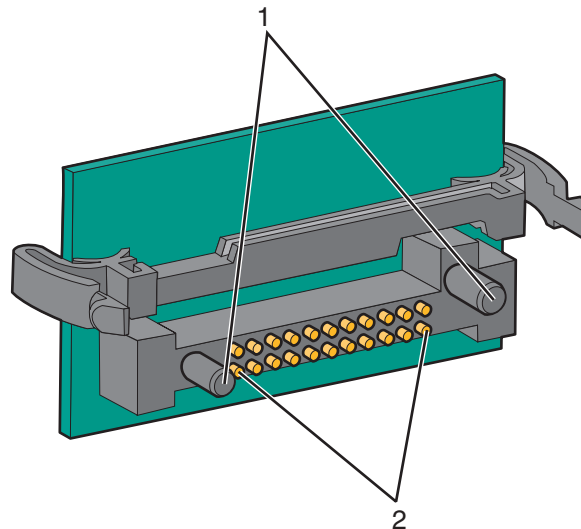
1 Acceda a la placa del sistema.



2 Desembale la tarjeta.

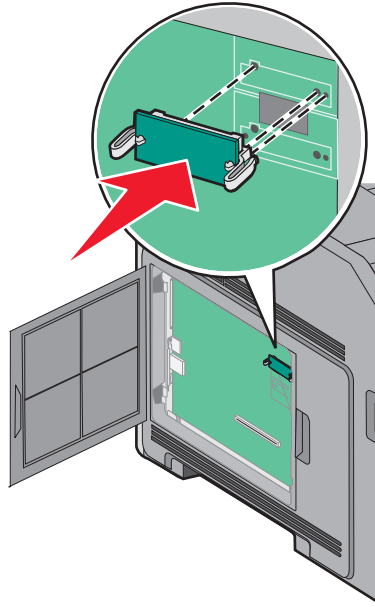
Nota: Evite tocar cualquier componente eléctrico de la tarjeta.

3 Sujete la tarjeta por los lados y alinee las patillas de plástico de la tarjeta con los orificios de la placa del sistema.



1	Patillas de plástico
2	Patillas de metal

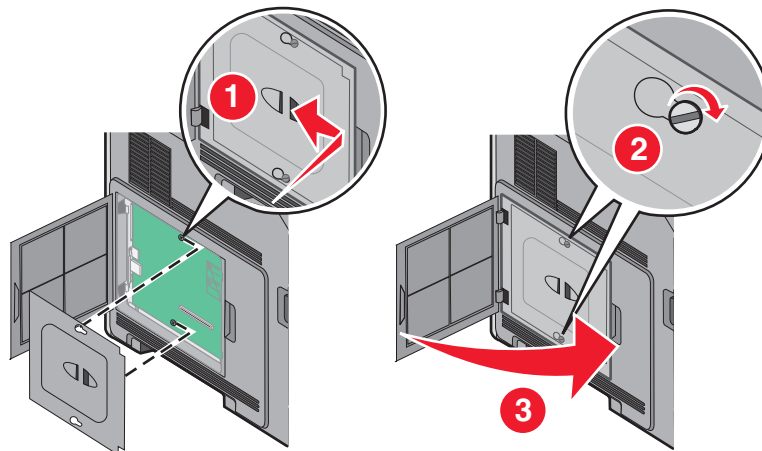
4 Empuje la tarjeta con firmeza para encajarla.



Notas:

- Todo el conector de la tarjeta debe tocar y estar nivelado con la placa del sistema.
- Tenga cuidado de no dañar los conectores.

5 Reemplace la cubierta de la placa del sistema y cierre la puerta de la misma.



Instalación de un Puerto de soluciones internas

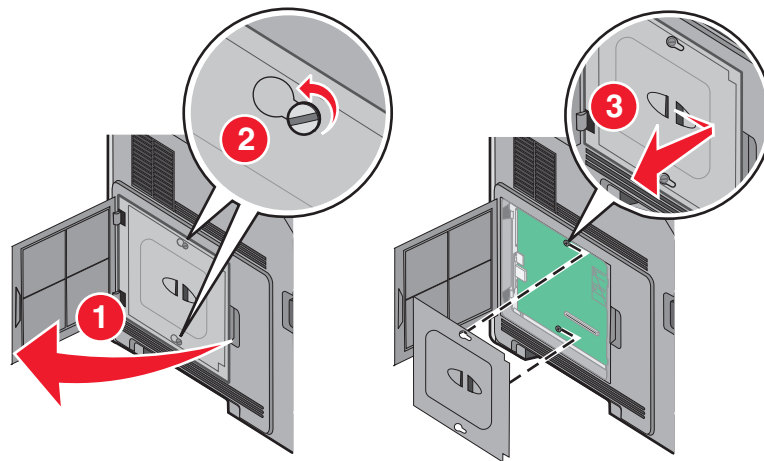
La placa del sistema admite un Puerto de soluciones internas (ISP) opcional de . Instale un ISP para tener opciones de conectividad adicionales.

Nota: Para esta tarea necesita un destornillador de cabeza plana.

⚠ PRECAUCIÓN: PELIGRO DE DESCARGAS ELÉCTRICAS Si va a acceder a la placa del sistema o instalar tarjetas de memoria o de opción después de instalar la impresora, apáguela y desenchufe el cable de alimentación de la toma de la pared antes de continuar. Si hay otros dispositivos instalados en la impresora, apáguelos también y desenchufe todos los cables conectados a la impresora.

Advertencia—Posibles daños: Los componentes electrónicos de la placa del sistema se dañan fácilmente con la electricidad estática. Toque algo metálico en la impresora antes de tocar ningún conector o componente electrónico de la placa del sistema.

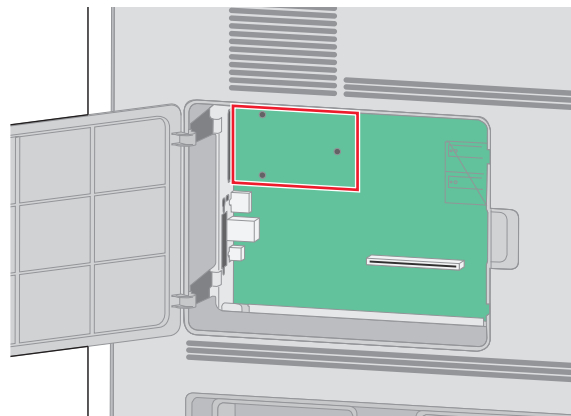
1 Acceda a la placa del sistema.



2 Desembale el ISP y el soporte de plástico.

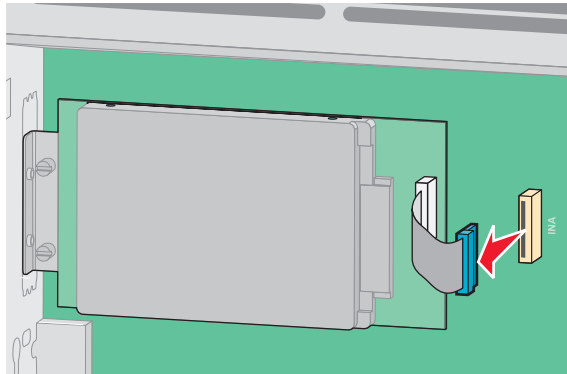
Nota: Evite tocar los componentes de la tarjeta.

3 Localice el conector apropiado en la placa del sistema.

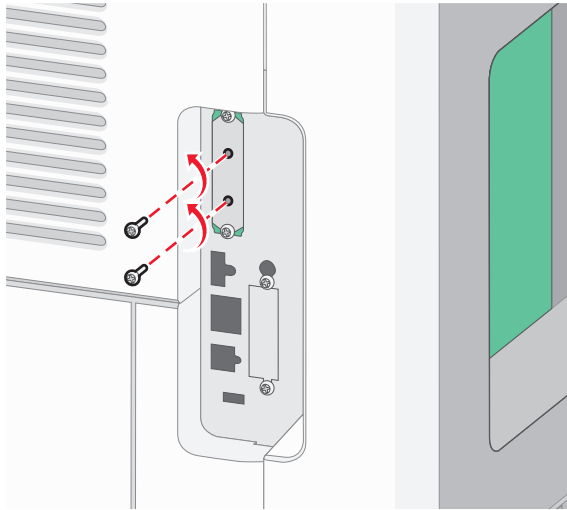


Nota: Si hay un disco duro de impresora opcional instalado, primero será necesario desinstalarlo. Para desinstalar el disco duro:

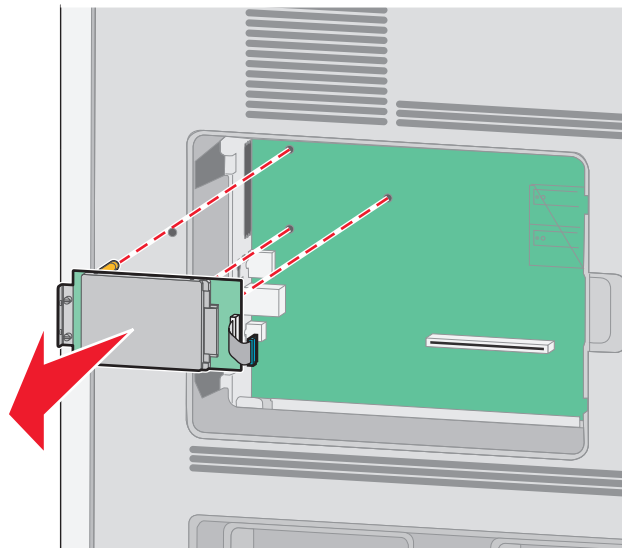
- a** Desenchufe el cable de interfaz del disco duro de impresora de la placa del sistema, dejando el cable conectado al disco duro de la impresora. Para desenchufar el cable, presione la paleta a la altura del enchufe del cable de interfaz para desconectar el pestillo antes de tirar del cable.



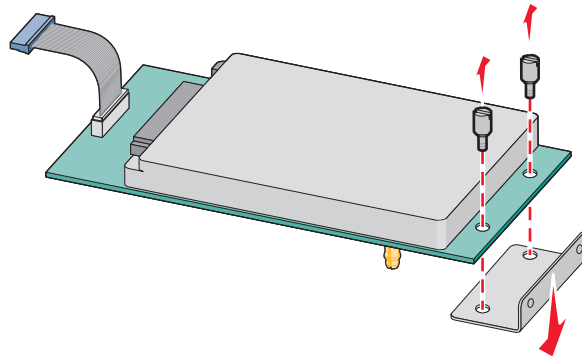
- b** Quite los tornillos manteniendo el disco duro de la impresora en su sitio.



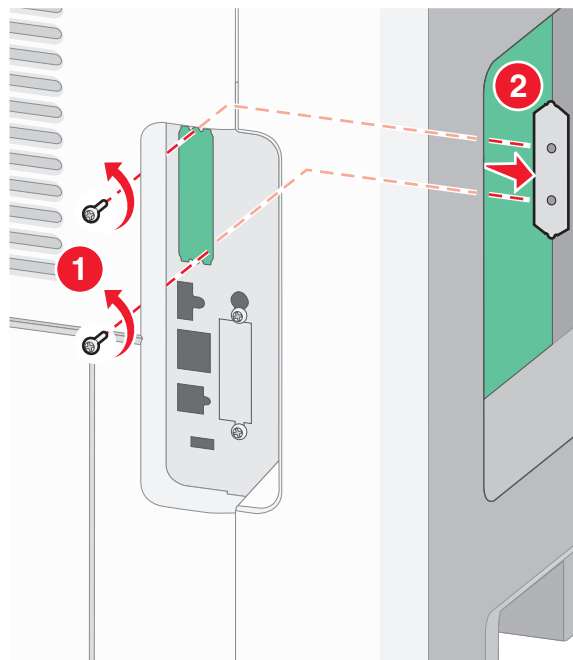
- c** Quite el disco duro de la impresora tirando de él hacia arriba para desenganchar los separadores.



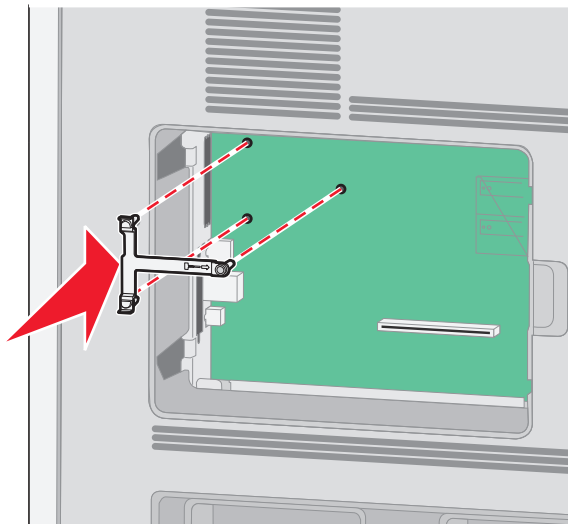
- d** Quite los tornillos de palometa que unen la abrazadera de montaje del disco duro de impresora al disco duro de la impresora y después quite la abrazadera. Ponga el disco duro de la impresora a un lado.



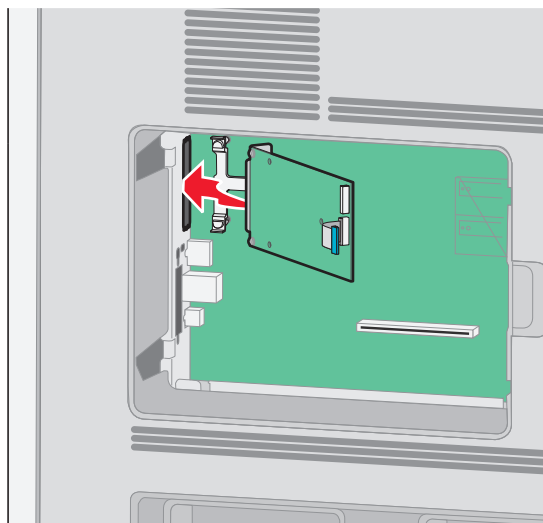
- 4** Quite la tapa de metal de la abertura del ISP.



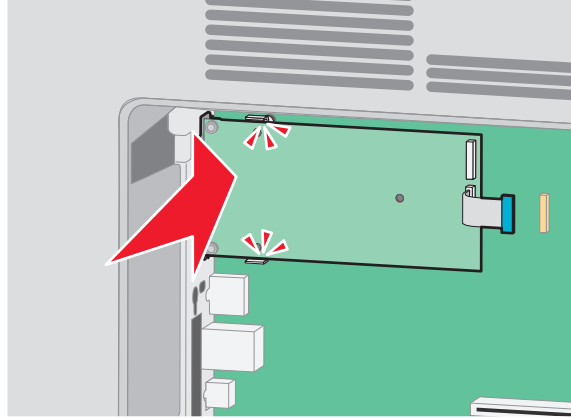
- 5** Alinee las piezas del soporte de plástico con los agujeros de la placa del sistema y después presione hacia abajo hasta que el soporte se haya colocado en su lugar. Asegúrese de que cada pieza del soporte esté bien encajada y de que el soporte esté colocado firmemente en la placa del sistema.



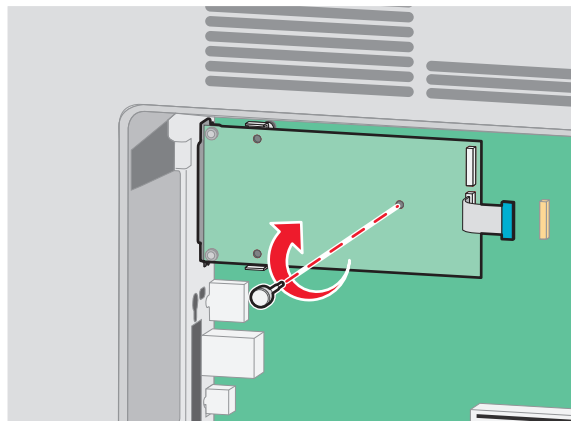
- 6** Instale el ISP en el soporte de plástico. Coloque el ISP en ángulo sobre el soporte de plástico y después acérquese al soporte de plástico para que cualquier conector que sobresalga pase por la abertura del ISP en la caja de la placa del sistema.



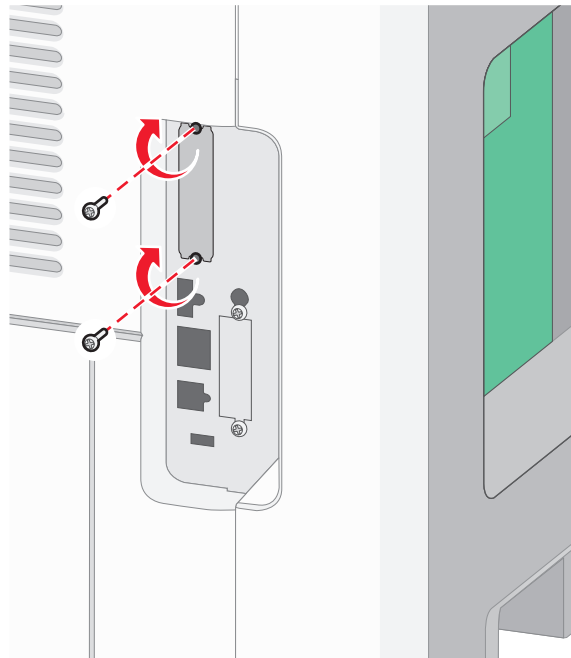
7 Baje el ISP hacia el soporte de plástico hasta que esté colocado entre las guías del mismo.



8 Inserte el tornillo de palometa largo y gírelo en el sentido de las agujas del reloj para mantener el ISP en su sitio, pero no apriete el tornillo todavía.



- 9** Atornille los dos tornillos proporcionados para asegurar la abrazadera de montaje del ISP a la caja de la placa del sistema.

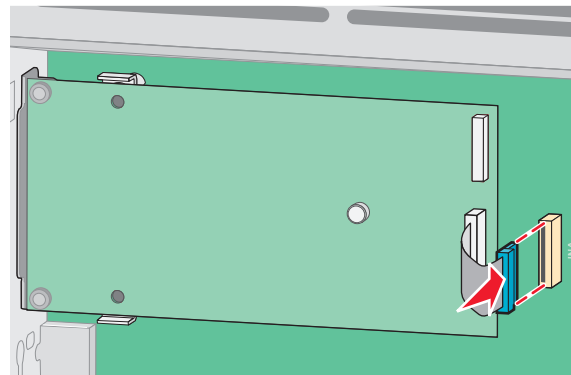


- 10** Apriete el tornillo de palometa largo.

Nota: No apriete demasiado el tornillo de palometa.

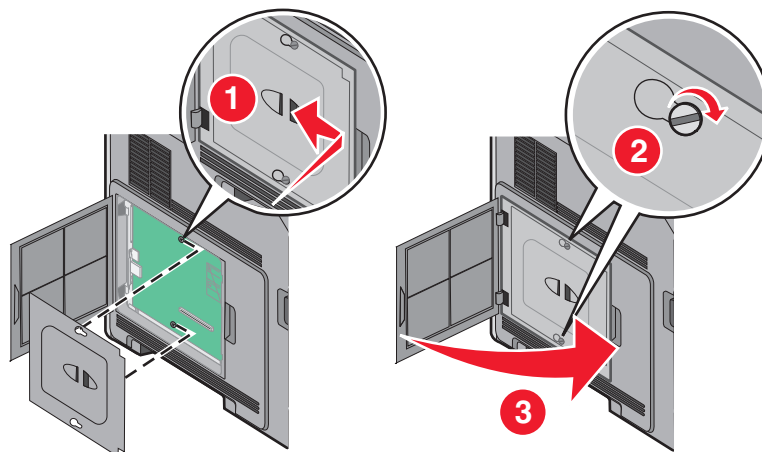
- 11** Inserte el enchufe del cable de interfaz del ISP en el receptáculo de la placa del sistema.

Nota: Los enchufes y receptáculos siguen un código de colores.



- 12** Si se ha instalado un disco duro de impresora con anterioridad, conecte el disco duro de la impresora al ISP. Para obtener más información, consulte "Instalación de un disco duro de impresora" en la página 32.

13 Reemplace la cubierta de la placa del sistema y cierre la puerta de la misma.



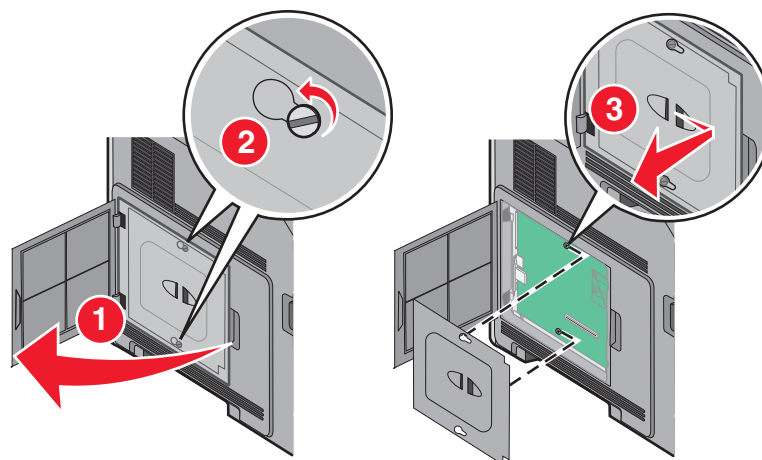
Instalación de un disco duro de impresora

Nota: para esta tarea es necesario un destornillador de cabeza plana.

⚠ PRECAUCIÓN: PELIGRO DE DESCARGAS ELÉCTRICAS Si accede a la placa del sistema o instala hardware opcional o dispositivos de memoria después de haber configurado la impresora, apáguela y desenchufe el cable de alimentación de la toma de la pared antes de continuar. Si tiene otros dispositivos conectados a la impresora, apáguelos también y desenchufe los cables que vayan a la impresora.

Advertencia—Posibles daños: los componentes electrónicos de la placa del sistema se dañan fácilmente con la electricidad estática. Toque algo metálico en la impresora antes de tocar ningún conector o componente electrónico de la placa del sistema.

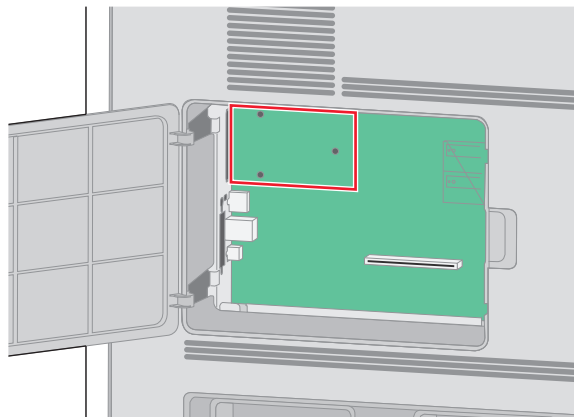
1 Acceda a la placa del sistema.



2 Desembale el disco duro de la impresora.

Nota: evite tocar los componentes del disco duro.

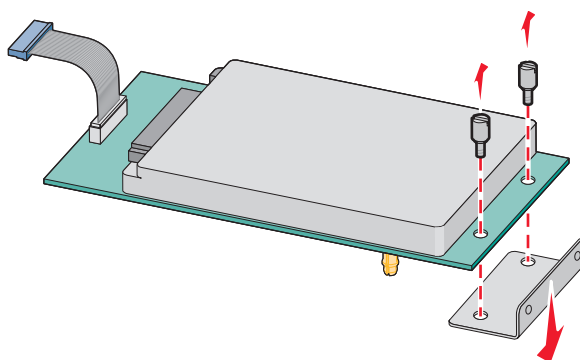
3 Localice el conector adecuado en la placa del sistema.



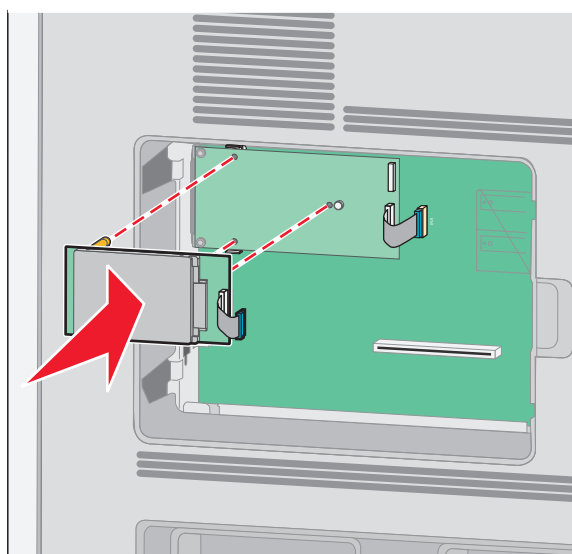
Nota: Si hay instalado un ISP opcional, el disco duro de la impresora debe instalarse en él.

Para instalar el disco duro de la impresora en el ISP:

- a** Afloje los tornillos con un destornillador de cabeza plana. Retire el tornillo de ajuste manual que une la abrazadera de montaje del disco duro de la impresora con el disco duro y retire la abrazadera.

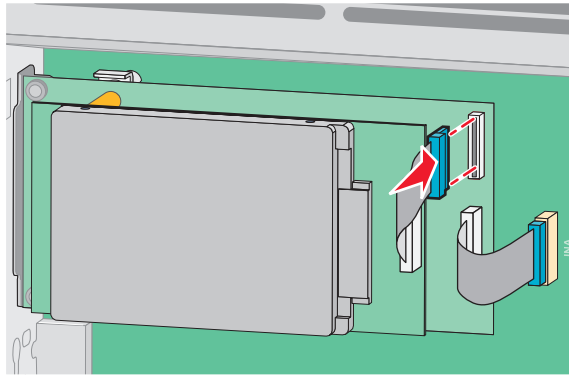


- b** Alinee los separadores del disco duro de la impresora con los orificios del ISP y, a continuación, pulse el disco duro de la impresora hacia abajo hasta que los separadores se coloquen en su posición.



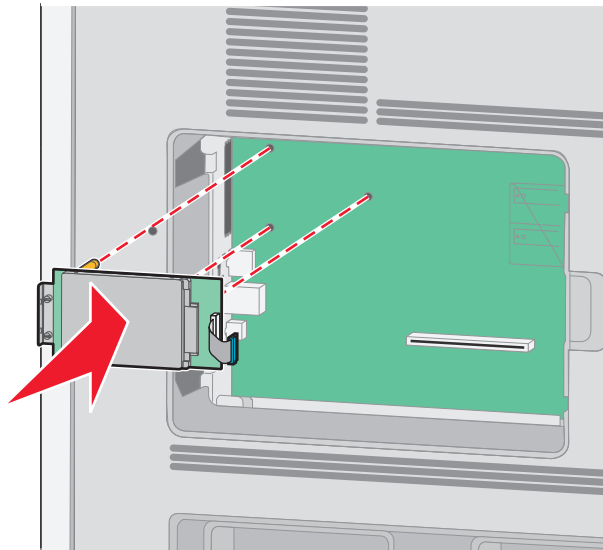
- c Inserte el conector del cable de interfaz del disco duro de la impresora en el receptáculo del ISP.

Nota: los conectores y los receptáculos están identificados por colores.

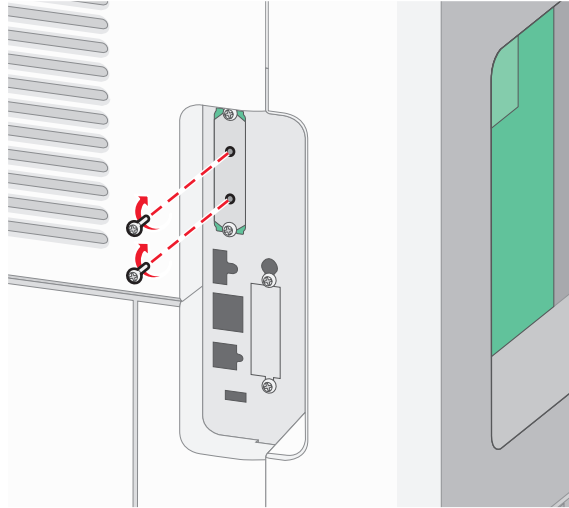


Para instalar el disco duro de la impresora directamente en la placa del sistema:

- a Alinee los separadores del disco duro de la impresora con los orificios de la placa del sistema y, a continuación, pulse el disco duro de la impresora hacia abajo hasta que los separadores se coloquen en su posición.

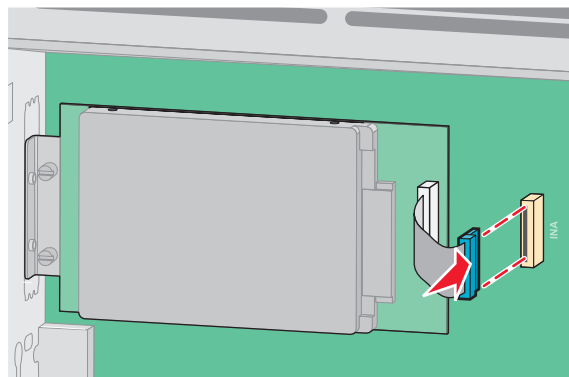


b Atornille los dos tornillos proporcionados para fijar la abrazadera de montaje del disco duro de la impresora.

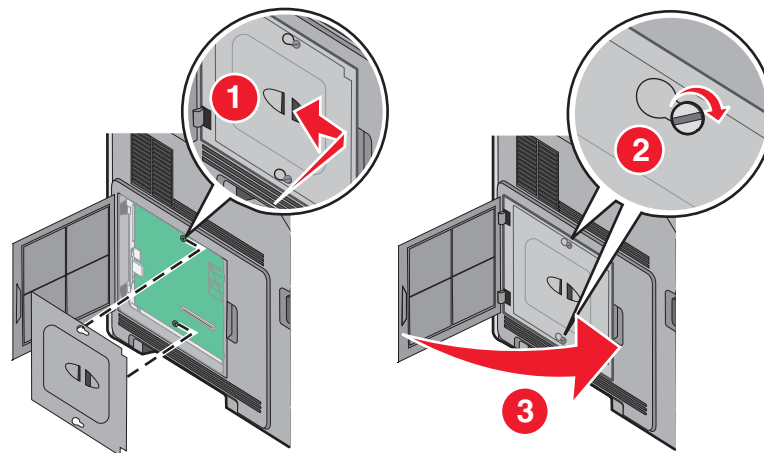


c Inserte el conector del cable de interfaz del disco duro de la impresora en el receptáculo de la placa del sistema.

Nota: los conectores y los receptáculos están identificados por colores.




4 Sustituya la cubierta y cierre la puerta de la placa del sistema.




Instalación de hardware opcional


Orden de instalación

 **PRECAUCIÓN: PELIGRO POR ELEMENTOS PUNZANTES** Las configuraciones de montaje en suelo requieren mobiliario adicional por motivos de estabilidad. Se debe utilizar un soporte o una base de impresora si utiliza una bandeja de entrada de gran capacidad, una unidad dúplex o una o varias opciones de entrada.

Instale la impresora y cualquier otra opción que haya adquirido respetando el orden siguiente:

 **PRECAUCIÓN: PELIGRO DE DESCARGAS ELÉCTRICAS** Si accede a la placa del sistema o instala hardware opcional o dispositivos de memoria después de haber configurado la impresora, apáguela y desenchufe el cable de alimentación de la toma de la pared antes de continuar. Si tiene otros dispositivos conectados a la impresora, apáguelos también y desenchufe los cables que vayan a la impresora.


- Soporte de impresora o base de ruedas
- Alimentador de 2.000 hojas
- Alimentador de 550 hojas
- Unidad dúplex
- Impresora

 **PRECAUCIÓN: POSIBLES DAÑOS PERSONALES:** El peso de la impresora es superior a 23,4 kg y son necesarios dos o más empleados cualificados para moverla de forma segura.

Para obtener más información sobre cómo instalar un soporte de impresora, una base de ruedas o un alimentador de 2.000 hojas, consulte la documentación que se suministra con la opción.

Instalación de los alimentadores de papel


La impresora admite hasta cuatro alimentadores opcionales. El alimentador consta de una bandeja y de una unidad de soporte. Todos los alimentadores se instalan de la misma manera.

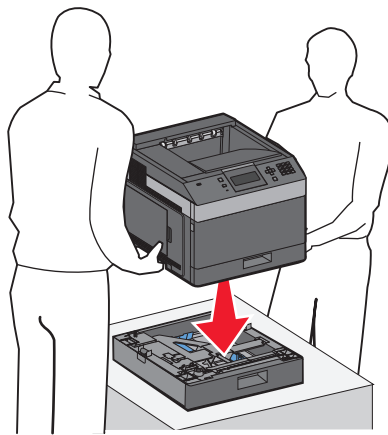
 **PRECAUCIÓN: PELIGRO DE DESCARGAS ELÉCTRICAS** Si va a acceder a la placa del sistema o instalar tarjetas de memoria o de opción después de instalar la impresora, apáguela y desenchufe el cable de alimentación de la toma de la pared antes de continuar. Si hay otros dispositivos instalados en la impresora, apáguelos también y desenchufe todos los cables conectados a la impresora.

- 1 Desembale el alimentador y extraiga el material de embalaje.
- 2 Coloque el alimentador en la ubicación que haya elegido para la impresora.

Nota: Si tiene numerosas opciones de instalación, consulte la sección que trata la orden de instalación recomendada. El alimentador de 2000 hojas debe estar en la parte inferior del alimentador.

- 3 Alinee la impresora con el alimentador y baje la impresora hasta que encaje.

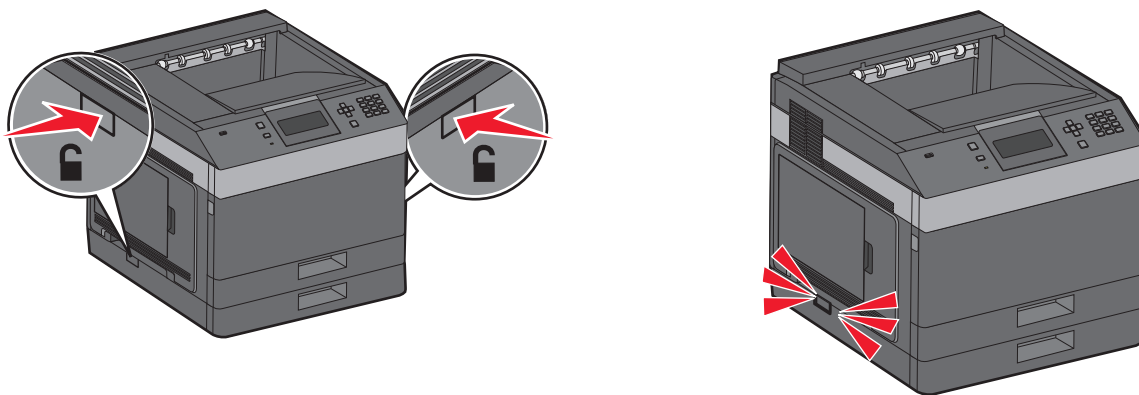
 **PRECAUCIÓN: POSIBLES DAÑOS PERSONALES:** El peso de la impresora es superior a 18 kg (40 lb) y se necesitan dos o más personas con formación para levantarla de forma segura.



Extracción de un alimentador opcional

Advertencia—Posibles daños: Si levanta la impresora del alimentador sin empujar los pestillos de seguridad, éstos podrían resultar dañados.

Si desea extraer un alimentador opcional, empuje los pestillos de seguridad situados a ambos lados del alimentador hasta que *se escuche un clic* y se queden introducidos; a continuación, levante la impresora.



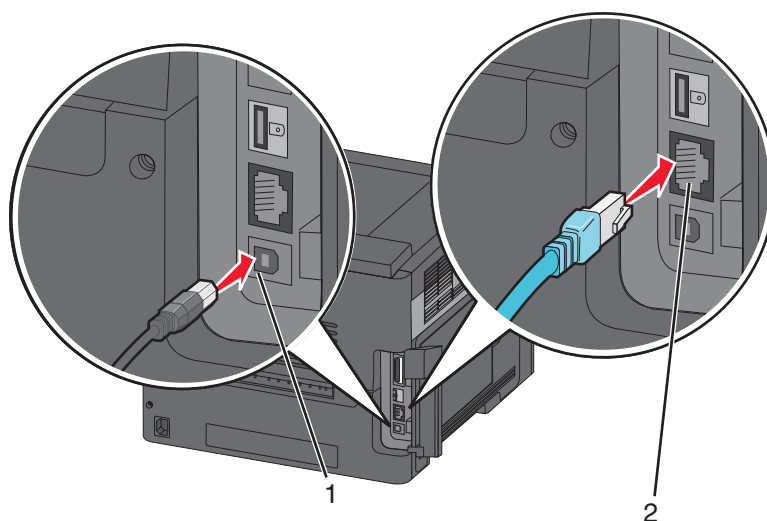
Conexión de cables

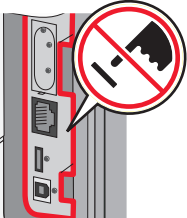
⚠ PRECAUCIÓN: POSIBLES DAÑOS PERSONALES: no configure este producto ni realice ninguna conexión eléctrica ni de cableado, como el cable de alimentación o el teléfono, durante una tormenta eléctrica.

Conecte la impresora al ordenador mediante un cable USB o Ethernet.

Asegúrese de que los siguientes elementos coinciden:

- El símbolo USB del cable con el mismo símbolo de la impresora
- El cable Ethernet adecuado con el puerto Ethernet.



<p>1</p>	<p>Puerto USB</p> <p>Advertencia—Posibles daños: no toque el cable USB, un adaptador de red o la zona de la impresora que se muestra mientras se está imprimiendo. Se pueden perder datos o no funcionar correctamente.</p> 
<p>2 tornillos</p>	<p>Puerto Ethernet</p>






Verificación de la instalación de la impresora

- Imprima una página de valores de menú para comprobar que todas las opciones de la impresora están instaladas correctamente. Aparecerá una lista de opciones instaladas en la parte inferior de la página. Si una de las opciones que ha instalado no se encuentra en la lista, esto significa que no está instalada correctamente. Extraiga la opción e instálela de nuevo.
- Imprima una página de configuración de red para comprobar que la impresora se ha conectado a la red correctamente. Esta página también proporciona información importante que facilita la configuración de la impresión en red.

Impresión de una página de valores de menú

Imprima la página de valores de menú para revisar los valores de menú actuales y verificar que las opciones de la impresora se han instalado correctamente.






Nota: Si aún no ha realizado ningún cambio en los valores de menú, en la página se mostrarán los valores predeterminados de fábrica. Cuando seleccione y guarde otros valores de los menús, éstos sustituirán los valores predeterminados de fábrica como *valores predeterminados del usuario*. Un valor predeterminado del usuario se mantiene activo hasta que accede al menú de nuevo, elige otro valor y lo guarda. Para restaurar los valores predeterminados de fábrica, consulte "Restauración de los valores predeterminados de fábrica" en la página 145.

- 1 Asegúrese de que la impresora está encendida y de que aparece el mensaje **Lista**.
- 2 En el panel de control de la impresora, pulse .
- 3 Pulse los botones de flecha hacia arriba o hacia abajo hasta que aparezca  **Informes** y, a continuación, pulse .
- 4 Pulse los botones de flecha hacia arriba o hacia abajo hasta que aparezca  **Página de valores de menú** y, a continuación, pulse .

Cuando se imprima la página de valores de menú, la impresora volverá al estado **Lista**.

Impresión de una página de configuración de red

Si la impresora está conectada a una red, imprima una página de configuración de la red para verificar la conexión. Esta página también proporciona información importante que facilita la configuración de la impresión en red.

- 1 Asegúrese de que la impresora está encendida y que aparece **Lista**.
- 2 En el panel de control de la impresora, pulse .
- 3 Pulse el botón de flecha hacia arriba o hacia abajo hasta que aparezca  **Informes** y, a continuación, pulse .
- 4 Pulse el botón de flecha hacia arriba o hacia abajo hasta que aparezca  **Página de configuración de la red** y, a continuación, pulse .

Nota: Si hay instalado un servidor de impresión interno opcional, aparece **Página de configuración de la red <x>**.

- 5 Compruebe la primera sección de la página de configuración de la red y confirme que el estado es "Conectado". Si el estado es "Sin conexión", puede que el concentrador de LAN no esté activo o que el cable de red no funcione correctamente. Póngase en contacto con el personal de soporte del sistema para obtener una solución y, a continuación, imprima otra página de configuración de la red.

Configuración del software de la impresora

Instalación del software de la impresora

El controlador de la impresora es un software que permite comunicar el ordenador con la impresora. El software de la impresora se instala normalmente durante la configuración inicial de la impresora. Si necesita instalar el software después de la configuración, siga estas instrucciones:

Para usuarios de Windows

- 1 Cierre todos los programas de software que tenga abiertos.
- 2 Inserte el CD *Software y documentación*.
- 3 En el cuadro de diálogo de instalación principal, haga clic en **Instalar impresora y software**.
- 4 Siga las instrucciones que aparecen en la pantalla.

Para usuarios de Macintosh

- 1 Cierre todas las aplicaciones de software que tenga abiertas.
- 2 Inserte el CD *Software y documentación*.
- 3 En **Finder**, haga doble clic en el icono del CD de la impresora que aparece automáticamente.
- 4 Haga doble clic en el icono **Instalar impresora y software**.
- 5 Siga las instrucciones que aparecen en la pantalla.


Uso de la Web

El software actualizado para la impresora debe estar disponible en la página Web de atención al cliente de Dell support.dell.com.

Actualice las opciones disponibles en el controlador de la impresora.

Una vez se hayan instalado las opciones y el software de la impresora, puede ser necesario añadir manualmente las opciones al controlador de la impresora para que estén disponibles para trabajos de impresión.

Para usuarios de Windows

- 1 Haga clic en , o haga clic en **Inicio** y luego en **Ejecutar**.
- 2 En el cuadro Iniciar búsqueda o Ejecutar, escriba `control de impresoras`.
- 3 Pulse **Intro** o haga clic en **Aceptar**.
Abra la carpeta impresoras.
- 4 Seleccione la impresora.
- 5 Haga clic con el botón derecho del ratón en el icono de la impresora y, a continuación, seleccione **Propiedades**.
- 6 Haga clic en la ficha **Opciones de instalación**.

7 Añada cualquier opción de hardware instalada debajo de Opciones disponibles.

8 Haga clic en **Aplicar**.

Para usuarios de Macintosh

En Mac OS X versión 10.5 o posterior

1 En el menú Apple, seleccione **Preferencias del sistema**.

2 Haga clic en **Imprimir y fax**.

3 Seleccione la impresora y, a continuación, haga clic en **Opciones y suministros**.

4 Haga clic en **Controlador** y, a continuación, añada cualquier opción de hardware instalada.

5 Haga clic en **Aceptar**.

En Mac OS X versión 10.4 y anteriores

1 En Finder, seleccione **Ir a > Aplicaciones**.

2 Haga doble clic en **Utilidades** y, a continuación, en **Centro de impresión** o **Utilidad de instalación de la impresora**.

3 Seleccione la impresora y, a continuación, desde el menú Impresoras escoja **Mostrar información**.

4 En el menú emergente, seleccione **Opciones instalables**.

5 Añada las opciones de hardware instaladas y, a continuación, haga clic en **Aplicar cambios**.

Configuración de impresión inalámbrica

Información necesaria para configurar la impresora en una red inalámbrica

Nota: No conecte los cables de instalación o de red hasta que se lo indique el programa de instalación.

- **SSID:** el SSID también se denomina nombre de red.
- **Modo inalámbrico (o nombre de red):** el modo será de infraestructura o ad hoc.
- **Canal (para redes ad hoc):** el canal predeterminado es automático para las redes de infraestructura.

Algunas redes ad hoc también necesitan la configuración automática. Pregunte al personal de asistencia técnica si no está seguro del canal que debe seleccionar.

- **Método de seguridad:** dispone de tres opciones:

- Clave WEP

Si la red utiliza más de una clave WEP, introduzca un máximo de cuatro en los espacios. Seleccione la clave actualmente en uso en la red seleccionando la Clave de transmisión WEP predeterminada.

o

- Frase de acceso WPA o WPA2

WPA incluye cifrado como nivel de seguridad adicional. Las opciones son AES o TKIP. Debe especificarse el mismo tipo de cifrado en el encaminador y en la impresora, o ésta no podrá comunicarse en la red.

- Sin seguridad

Si la red inalámbrica no utiliza seguridad de ningún tipo, no habrá información de seguridad.

Nota: No se recomienda el uso de una red inalámbrica no segura.

Si está instalando la impresora en una red 802.1X con el método Avanzado, necesitará lo siguiente:

- Tipo de autenticación
- Tipo de autenticación interna
- Nombre de usuario y contraseña 802.1X
- Certificados

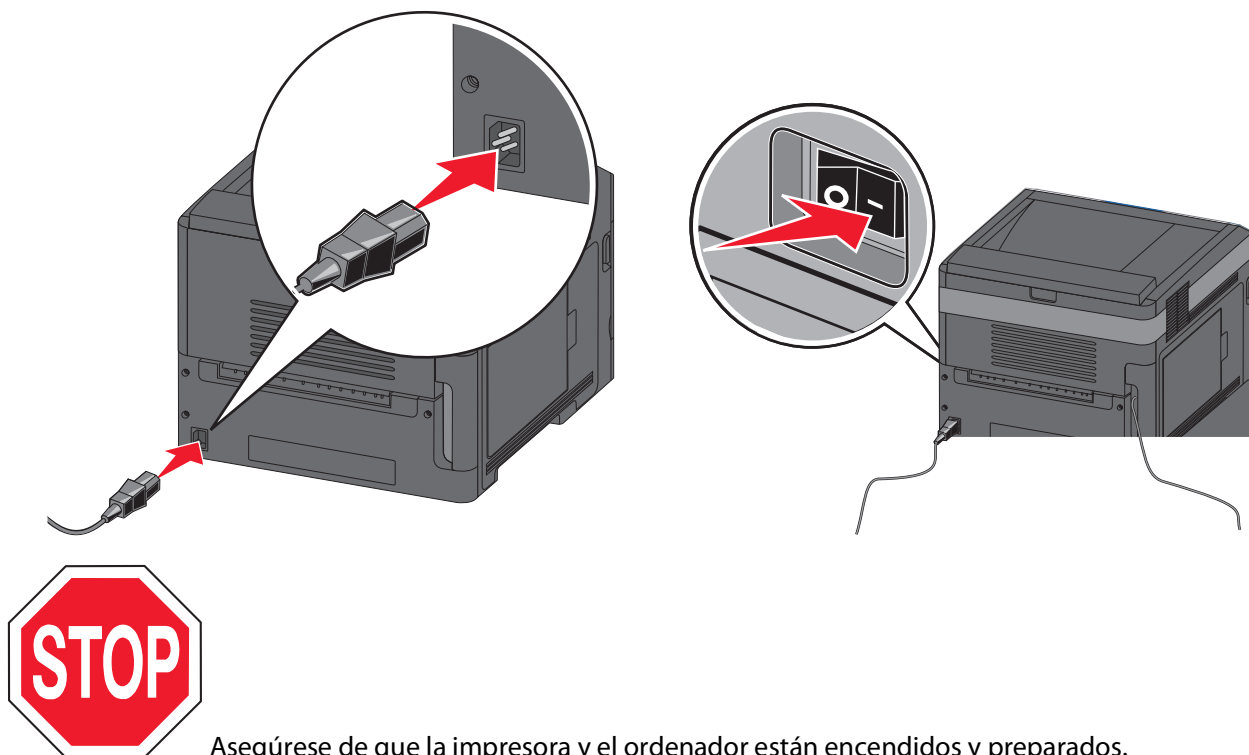
Nota: Para obtener más información sobre la configuración de la seguridad 802.1X, consulte la *Guía de redes* en el CD *Software y documentación*.

Instalación de la impresora en una red inalámbrica (Windows)

Antes de instalar la impresora en una red inalámbrica, asegúrese de que:

- Haya una tarjeta inalámbrica instalada en la impresora.
- La red inalámbrica esté configurada y funcione correctamente.
- El ordenador que está utilizando esté conectado a la misma red inalámbrica en la que desea configurar la impresora.

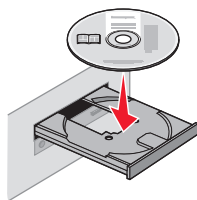
1 Conecte el cable a la impresora y, a continuación, a un enchufe con toma de tierra. Encienda la impresora.





No conecte el cable USB hasta que se le indique en pantalla.

2 Inserte el CD *Software y documentación*.



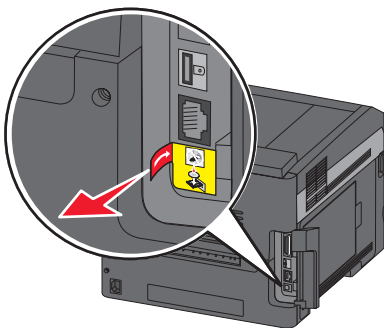
3 Haga clic en **Instalar impresora y software**.

4 Haga clic en **Aceptar** para aceptar el acuerdo de licencia.

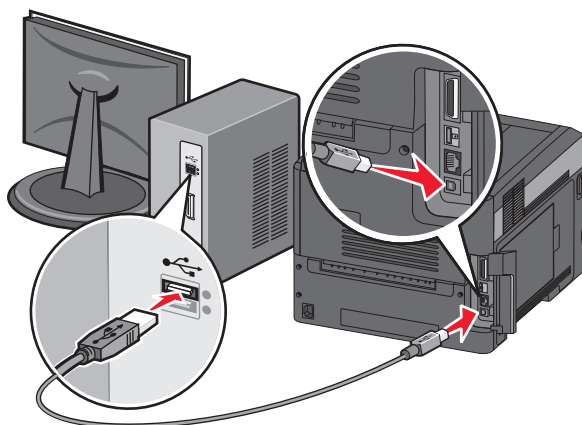
5 Seleccione **Sugerida** y, a continuación, haga clic en **Siguiente**.

6 Haga clic en **Conectar en red inalámbrica**.

7 Retire el enchufe del puerto USB situado en la parte posterior de la impresora.



8 Conecte de forma temporal un cable USB entre el ordenador de la red inalámbrica y la impresora.



Nota: Una vez que la impresora se ha configurado, el software le indicará que desconecte el cable USB temporal para que pueda imprimir de forma inalámbrica.

9 Siga las instrucciones que aparecen en pantalla para finalizar la instalación del software.

Nota: Se recomienda elegir la ruta **Básica**. Seleccione **Avanzada** sólo si desea personalizar la instalación.

10 Para que otros ordenadores de la red inalámbrica utilicen la impresora inalámbrica, siga los pasos desde el 2 hasta el 6 en todos los ordenadores.

Instalación de la impresora en una red inalámbrica (Windows)

Antes de instalar la impresora en una red inalámbrica, asegúrese de que:

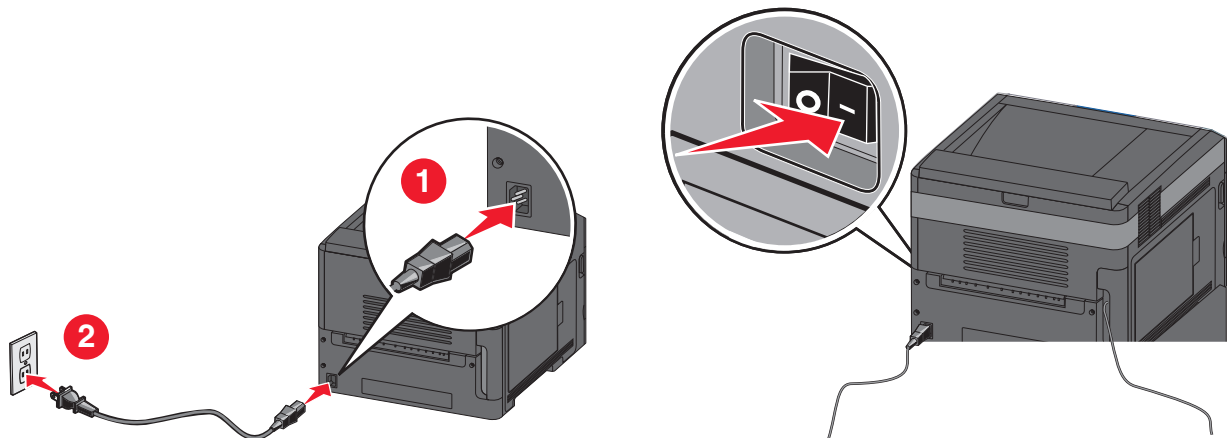
- Haya una tarjeta inalámbrica instalada en la impresora.
- La red inalámbrica está configurada y funciona correctamente.
- El ordenador que está utilizando está conectado a la misma red inalámbrica en la que desea configurar la impresora.

Preparación para configurar la impresora

1 Consulte la dirección MAC de la impresora en el documento que acompaña a la impresora. Escriba los últimos seis dígitos de la dirección MAC en el espacio que aparece a continuación:

Dirección MAC: _____

2 Conecte el cable a la impresora y, a continuación, a un enchufe con toma de tierra. Por último, encienda la impresora.



Introduzca la información de la impresora

1 Acceda a las opciones de AirPort.

En Mac OS X versión 10.5 o posterior

- a En el menú Apple, seleccione **Preferencias del Sistema**.
- b Haga clic en **Red**.
- c Haga clic en **AirPort**.

En Mac OS X versión 10.4 y anteriores

- a En el escritorio de Finder, seleccione **Ir > Aplicaciones**.
- b En la carpeta Aplicaciones, haga doble clic en **Conexión a Internet**.

- c** En la barra de herramientas, haga clic en **AirPort**.
- 2** En el menú de redes desplegable, seleccione el **servidor de impresión xxxxxx**, donde las x son los últimos 6 dígitos de la dirección MAC ubicada en la hoja de direcciones MAC.
- 3** Abra el navegador Safari.
- 4** En el menú de favoritos seleccione **Mostrar**.
- 5** En Colecciones, seleccione **Bonjour** o **Rendezvous**, a continuación, haga doble clic en el nombre de la impresora.
Nota: En Mac OS X versión 10.3, se hace referencia a la aplicación como *Rendezvous*, mientras que ahora su nombre es *Bonjour* de Apple Computer.
- 6** En la página principal del servidor Web incorporado, diríjase a la página en la que se almacena la información de valores inalámbricos.

Configure la impresora para el acceso inalámbrico

- 1** Introduzca el nombre de la red (SSID) en el campo correspondiente.
- 2** Si utiliza un encaminador inalámbrico, seleccione el modo de red de **infraestructura**.
- 3** Seleccione el tipo de seguridad que desee usar para proteger la red inalámbrica.
- 4** Introduzca la información de seguridad necesaria para que la impresora se conecte a la red inalámbrica.
- 5** Haga clic en **Enviar**.
- 6** Abra la aplicación Airport en el equipo:

En Mac OS X versión 10.5 o posterior

- a** En el menú Apple, seleccione **Preferencias del Sistema**.
- b** Haga clic en **Red**.
- c** Haga clic en **AirPort**.

En Mac OS X versión 10.4 y anteriores

- a** En el escritorio de Finder, seleccione **Ir > Aplicaciones**.
- b** En la carpeta Aplicaciones, haga doble clic en **Conexión a Internet**.
- c** En la barra de herramientas, haga clic en **AirPort**.

- 7** En el menú de redes desplegable, seleccione la red inalámbrica.

Configure el ordenador para utilizar la impresora de forma inalámbrica

Para imprimir en una impresora de red, cada usuario de la red Macintosh debe instalar un archivo PPD (*descripción de impresora PostScript*) personalizado y crear una impresora en el Centro de Impresión o la Utilidad de instalación de la impresora.

- 1** Instalación de un archivo PPD en el ordenador:
 - a** Introduzca el CD *Software y documentación* en la unidad de CD o DVD.
 - b** Haga doble clic en el paquete de instalación de la impresora.
 - c** En la pantalla de bienvenida, haga clic en **Continuar**.
 - d** Vuelva a hacer clic en **Continuar** después de visualizar el archivo Readme.

- e** Haga clic en **Continuar** después de ver el acuerdo de licencia y, a continuación, haga clic en **Agree** para aceptar las condiciones del mismo.
 - f** Seleccione un destino y haga clic en **Continuar**.
 - g** En la pantalla Instalación simple, haga clic en **Instalar**.
 - h** Escriba la contraseña de usuario y haga clic en **Aceptar**.
Se ha instalado en el ordenador todo el software necesario.
 - i** Haga clic en **Reiniciar** cuando la instalación haya finalizado.
- 2** Agregue la impresora:
- a** Para impresión IP:

En Mac OS X versión 10.5 o posterior

- 1** En el menú Apple, seleccione **Preferencias del Sistema**.
- 2** Haga clic en **Impresión y Fax**.
- 3** Haga clic en **+**.
- 4** Haga clic en **IP**.
- 5** Escriba la dirección IP de la impresora en el campo de dirección.
- 6** Haga clic en **Agregar**.

En Mac OS X versión 10.4 y anteriores

- 1** En el escritorio de Finder, seleccione **Ir > Aplicaciones**.
- 2** Haga doble clic en la carpeta **Utilidades**.
- 3** Haga doble clic en **Utilidad de instalación de la impresora** o **Centro de Impresión**.
- 4** En la lista de impresoras, seleccione **Agregar**.
- 5** Haga clic en **IP**.
- 6** Escriba la dirección IP de la impresora en el campo de dirección.
- 7** Haga clic en **Agregar**.

- b** Para la impresión mediante AppleTalk:

En Mac OS X versión 10.5

- 1** En el menú Apple, seleccione **Preferencias del Sistema**.
- 2** Haga clic en **Impresión y Fax**.
- 3** Haga clic en **+**.
- 4** Haga clic en **AppleTalk**.
- 5** Seleccione la impresora de la lista de impresoras.
- 6** Haga clic en **Agregar**.

En Mac OS X versión 10.4

- 1** En el escritorio de Finder, seleccione **Ir > Aplicaciones**.
- 2** Haga doble clic en la carpeta **Utilidades**.
- 3** Busque y haga doble clic en **Centro de Impresión** o en **Utilidad de instalación de la impresora**.
- 4** En la lista de impresoras, seleccione **Agregar**.
- 5** Seleccione la etiqueta de **navegador predeterminado**.
- 6** Haga clic en **Más Impresoras**.
- 7** En el primer menú emergente, seleccione **AppleTalk**.

- 8 En el segundo, seleccione la **zona de AppleTalk local**.
- 9 Seleccione la impresora de la lista de impresoras.
- 10 Haga clic en **Agregar**.

Instalación de la impresora en una red con cables

Utilice las siguientes instrucciones para instalar la impresora en una red con cables. Estas instrucciones se aplican a la conexión Ethernet.

Antes de instalar la impresora en una red con cables, compruebe que:


- Ha finalizado la configuración inicial de la impresora.
- La impresora está conectada a la red con el tipo apropiado de cable.

Para usuarios de Windows

- 1 Inserte el CD *Software y documentación*.

Espere a que aparezca la pantalla de bienvenida.

Si el CD no se inicia trascurrido un minuto, realice las siguientes acciones:

- a Haga clic en , o haga clic en **Inicio** y a continuación en **Ejecutar**.
- b En el cuadro de diálogo Iniciar búsqueda o Ejecutar, escriba `D:\setup.exe`, donde D es la letra de la unidad de CD o DVD.

- 2 Haga clic en **Instalar impresora y software**.

- 3 Haga clic en **Aceptar** para aceptar el acuerdo de licencia.

- 4 Seleccione **Sugerida** y, a continuación, haga clic en **Siguiente**.

Nota: Para configurar la impresora con una dirección IP estática con IPv6, o para configurar impresoras con scripts, seleccione **Personalizada** y siga las instrucciones que aparecen en pantalla.

- 5 Seleccione **Conectar en red con cables** y haga clic en **Siguiente**.

- 6 Seleccione el fabricante de la impresora en la lista.

- 7 Seleccione la impresora en la lista y, a continuación, haga clic en **Siguiente**.

- 8 Seleccione la impresora de la lista de impresoras detectadas en la red y haga clic en **Finalizar**.

Nota: Si la impresora configurada no aparece en la lista de impresoras detectadas, haga clic en **Agregar puerto** y siga las instrucciones que aparecen en pantalla.

- 9 Siga las instrucciones que aparecen en pantalla para finalizar la instalación.

Para usuarios de Macintosh

- 1 Permita que el servidor DHCP de red asigne una dirección IP a la impresora.

- 2 Imprima la página de configuración de la red de la impresora. Si desea obtener más información sobre la impresión de una página de configuración de red, consulte "Impresión de una página de configuración de red" en la página 39.

- 3 Busque la dirección IP de la impresora en la sección TCP/IP de la página de configuración de red. Necesitará la dirección IP, si configura el acceso a los ordenadores en diferentes subredes que la impresora.

4 Instale las unidades y agregue la impresora.

a Instalación de un archivo PPD en el ordenador:

- 1 Introduzca el CD *Software y documentación* en la unidad de CD o DVD.
- 2 Haga doble clic en el paquete de instalación de la impresora.
- 3 En la pantalla de bienvenida, haga clic en **Continuar**.
- 4 Haga clic de nuevo en **Continuar** después de visualizar el archivo Reame.
- 5 Haga clic en **Continuar** después de ver el acuerdo de licencia y, a continuación, haga clic en **Aceptar** para aceptar las condiciones del mismo.
- 6 Seleccione un destino y haga clic en **Continuar**.
- 7 En la pantalla Instalación simple, haga clic en **Instalar**.
- 8 Introduzca la contraseña de usuario y haga clic en **Aceptar**.
Todo el software necesario se instalará en el ordenador.
- 9 Haga clic en **Reiniciar** cuando haya finalizado la instalación.

b Agregue la impresora:

- Para impresión IP:

En versión Mac OS X 10.5 o posterior

- 1 En el menú Apple, seleccione, **Preferencias del sistema**.
- 2 Haga clic en **Imprimir y fax**.
- 3 Haga clic en +.
- 4 Haga clic en **IP**.
- 5 Escriba la dirección IP de la impresora en el campo de dirección.
- 6 Haga clic en **Agregar**.

En versión Mac OS X 10.4 o anterior

- 1 En el escritorio de Finder, seleccione **Ir > Aplicaciones**.
 - 2 Haga doble clic en **Utilidades**.
 - 3 Haga doble clic en **Utilidad de instalación de la impresora** o en **Centro de impresión**.
 - 4 En la lista de impresoras, haga clic en **Agregar**.
 - 5 Haga clic en **IP**.
 - 6 Escriba la dirección IP de la impresora en el campo de dirección.
 - 7 Haga clic en **Agregar**.
- Para impresión AppleTalk:

En versión Mac OS X 10.5

- 1 En el menú Apple, seleccione, **Preferencias del sistema**.
- 2 Haga clic en **Imprimir y fax**.
- 3 Haga clic en +.
- 4 Haga clic en **AppleTalk**.
- 5 Seleccione el fabricante de la impresora en la lista.
- 6 Haga clic en **Agregar**.

En versión Mac OS X 10.4 o anterior

- 1 En el escritorio de Finder, seleccione **Ir > Aplicaciones**.
- 2 Haga doble clic en **Utilidades**.
- 3 Haga doble clic en **Centro de Impresión** o en **Utilidad de instalación de la impresora**.
- 4 En la lista de impresoras, haga clic en **Agregar**.
- 5 Seleccione la ficha **Navegador predeterminado**.
- 6 Haga clic en **Más impresoras**.
- 7 En el primer menú emergente, seleccione **AppleTalk**.
- 8 En el segundo menú emergente, seleccione **Zona AppleTalk local**.
- 9 Seleccione el fabricante de la impresora en la lista.
- 10 Haga clic en **Agregar**.

Nota: Si la impresora no aparece en la lista, deberá agregarla con la dirección IP. Póngase en contacto con el personal de asistencia técnica para obtener ayuda.


Cambio de los valores de los puertos después de la instalación de un nuevo puerto de soluciones internos de red

Cuando se instala un nuevo puerto de soluciones internos de red (ISP) en la impresora, a ésta se le asigna una nueva dirección IP. Las configuraciones de los ordenadores que tienen acceso a la impresora se deben actualizar con la nueva dirección IP para que puedan imprimir a través de ella en una red.

Notas:

- Si la impresora dispone de una dirección IP estática que permanecerá igual, no tendrá que realizar ningún cambio en las configuraciones de la impresora.
- Si los ordenadores se configuran para imprimir en la impresora mediante un nombre de red que permanecerá igual, en lugar de hacerlo mediante la dirección IP, no tendrá que realizar ningún cambio en las configuraciones de la impresora.
- Si agrega un ISP inalámbrico a una impresora configurada previamente para una conexión con cables, asegúrese de que la red con cables está desconectada cuando configure la impresora para que funcione de forma inalámbrica. Si la conexión con cables permanece conectada, la configuración inalámbrica finalizará, pero el ISP inalámbrico no se activará. Si la impresora se configuró para un ISP inalámbrico mientras estaba conectado a una conexión con cables, desconecte la conexión con cables, apague la impresora y, a continuación, vuelva a encender la impresora de nuevo. Esto activará el ISP inalámbrico.
- Las conexiones de red sólo se activan de una en una. Si desea cambiar el tipo de conexión de conexión con cables a inalámbrica, deberá desactivar primero la impresora, conectar el cable (para cambiar a una conexión inalámbrica) y, a continuación, vuelva a encender la impresora.

Para usuarios de Windows

- 1 Imprima una página de configuración de red y anote la nueva dirección IP.
- 2 Haga clic en , o haga clic en **Inicio** y a continuación en **Ejecutar**.
- 3 En el cuadro de diálogo Inicio búsqueda o Ejecutar, escriba **controlar impresoras**.

- 4** Pulse **Intro** o haga clic en **Aceptar**.
La carpeta de impresoras se abre.
- 5** Busque la impresora que ha cambiado.
Nota: Si hay más de una copia de la impresora, actualícelas con la nueva dirección IP.
- 6** Haga clic con el botón derecho en la impresora.
- 7** Haga clic en **Propiedades**.
- 8** Haga clic en la ficha **Puertos**.
- 9** Busque el puerto en la lista y, a continuación, selecciónelo.
- 10** Haga clic en **Configurar puerto**.
- 11** Escriba la nueva dirección IP en el campo de nombre "Nombre de la impresora o dirección IP". Puede buscar la nueva dirección IP en la página de configuración de la red que imprimió en el paso 1.
- 12** Haga clic en **Aceptar** y, a continuación, haga clic en **Cerrar**.

Para usuarios de Macintosh

- 1** Imprima una página de configuración de red y anote la nueva dirección IP.
- 2** Busque la dirección IP de la impresora en la sección TCP/IP de la página de configuración de red. Necesitará la dirección IP, si configura el acceso a los ordenadores en diferentes subredes que la impresora.
- 3** Agregue la impresora:
 - Para impresión IP:

En Mac OS X versión 10.5 o posterior

- a** En el menú Apple, seleccione **Preferencias del sistema**.
- b** Haga clic en **Imprimir y fax**.
- c** Haga clic en **+**.
- d** Haga clic en **IP**.
- e** Escriba la dirección IP de la impresora en el campo Dirección.
- f** Haga clic en **Agregar**.

En Mac OS X versión 10.4 o anterior

- a** En el menú Ir, seleccione **Aplicaciones**.
 - b** Haga doble clic en **Utilidades**.
 - c** Haga doble clic en **Utilidad de instalación de la impresora** o **Centro de Impresión**.
 - d** En la lista de impresoras, haga clic en **Agregar**.
 - e** Haga clic en **IP**.
 - f** Escriba la dirección IP de la impresora en el campo Dirección.
 - g** Haga clic en **Agregar**.
- Para impresión AppleTalk:

En Mac OS X versión 10.5

- a** En el menú Apple, seleccione **Preferencias del sistema**.
- b** Haga clic en **Imprimir y fax**.
- c** Haga clic en **+**.
- d** Haga clic en **AppleTalk**.
- e** Seleccione la impresora de la lista.
- f** Haga clic en **Agregar**.

En Mac OS X versión 10.4 o anterior

- a** En el menú Ir, seleccione **Aplicaciones**.
- b** Haga doble clic en **Utilidades**.
- c** Haga doble clic en **Centro de Impresión** o en **Utilidad de instalación de la impresora**.
- d** En la lista de impresoras, haga clic en **Agregar**.
- e** Seleccione al ficha **Navegador predeterminado**.
- f** Haga clic en **Más impresoras**.
- g** En el primer menú emergente, seleccione **AppleTalk**.
- h** En el segundo menú emergente, seleccione **Buscar zona AppleTalk**.
- i** Seleccione la impresora de la lista.
- j** Haga clic en **Agregar**.

Configuración de impresión por puerto serie


En la impresión por puerto serie, los datos se transfieren de bit en bit. Aunque la impresión por puerto serie normalmente es más lenta que la impresión paralela, es la opción preferente cuando hay bastante distancia entre la impresora y el ordenador o cuando no está disponible una interfaz con una velocidad de transferencia mayor.

Después de instalar el puerto serie o el puerto de comunicación (COM), deberá configurar la impresora y el ordenador para que se puedan comunicar. Asegúrese de que el cable serie está conectado al puerto COM de la impresora.

1 Defina los parámetros de la impresora:

- a** En el panel de control de la impresora, vaya al menú con los valores de puerto.
- b** Busque el submenú con los valores de puerto serie.
- c** Realice los cambios pertinentes a los valores de serie.
- d** Guarde los nuevos valores.
- e** Imprima una página de valores de menú.

2 Instale el controlador de impresora:


- a** Inserte el CD *Software y documentación*. Se inicia automáticamente.
Si el CD no se inicia automáticamente, realice las siguientes acciones:
 - 1** Haga clic en , o haga clic en **Inicio** y a continuación en **Ejecutar**.
 - 2** En el cuadro de diálogo Iniciar búsqueda o Ejecutar, escriba **D:\setup.exe**, donde D es la letra de la unidad de CD o DVD.
- b** Haga clic en **Instalar impresora y software**.
- c** Haga clic en **Aceptar** para aceptar el acuerdo de licencia del software de la impresora.
- d** Haga clic en **Personalizada**.

- e** Asegúrese de que Seleccionar componentes está seleccionado y, a continuación, haga clic en **Siguiente**.
- f** Seleccione el modelo de la impresora del menú y, a continuación, haga clic en **Agregar impresora**.
- g** Haga clic en el signo + situado junto al modelo de la impresora bajo Seleccionar componentes.
- h** Asegúrese de que el puerto COM adecuado está disponible bajo Selecciona componentes. Este es el puerto por el que el cable serie se conecta al ordenador (ejemplo: COM1).
- i** Asegúrese de que el cuadro que hay junto a la impresora seleccionada está marcado.
- j** Seleccione cualquier otro software opcional que desee instalar y, a continuación, haga clic en **Siguiente**.
- k** Haga clic en **Finalizar** para completar la instalación del software de la impresora.

3 Defina los parámetros del puerto COM:

Una vez que el controlador de la impresora esté instalado, deberá definir los parámetros de serie en el puerto COM asignado al controlador de la impresora.

Los parámetros serie del puerto COM deben coincidir con los parámetros serie definidos en la impresora.

- a** Abra el Administrador de dispositivos.
 - 1** Haga clic en , o haga clic en **Inicio** y a continuación en **Ejecutar**.
 - 2** En el cuadro de diálogo Inicio Buscar o Ejecutar, escriba `devmgmt.msc`.
 - 3** Pulse **Intro** o haga clic en **Aceptar**.
El Administrador de dispositivos se abre.
- b** Haga clic en + para expandir la lista de puertos disponibles.
- c** Seleccione el puerto de comunicaciones por el que conectó el cable serie al ordenador (por ejemplo: COM1).
- d** Haga clic en **Propiedades**.
- e** En la ficha Valores de puerto, defina los parámetros serie con los mismos parámetros que utilizó para la impresora.
Busque los valores de la impresora bajo la cabecera de serie de la página de valores de menú que imprimió anteriormente.
- f** Haga clic en **Aceptar** y, a continuación cierre todas las ventanas.
- g** Imprima una página de prueba para verificar la instalación de la impresora. La instalación de la impresora finaliza cuando la página de prueba se imprime correctamente.

Carga de papel y material especial

Esta sección explica cómo cargar las bandejas de 250, 550 y 2000 hojas, así como el alimentador multiuso. También incluye información acerca de la orientación de papel, la configuración del tamaño y el tipo de papel y cómo enlazar y desenlazar bandejas.

Definición del tipo y el tamaño del papel

- 1 Asegúrese de que la impresora está encendida y aparece **Lista**.
 - 2 En el panel de control de la impresora, pulse
 - 3 Pulse el botón de flecha arriba o abajo hasta que aparezca **Menú Papel** y, a continuación, pulse .
 - 4 Pulse el botón de flecha hacia abajo hasta que aparezca **Tamaño/tipo de papel** y, a continuación, pulse .
 - 5 Pulse el botón de flecha arriba o abajo hasta que aparezca la bandeja correcta y, a continuación, pulse .
 - 6 Pulse el botón de flecha arriba o abajo hasta que aparezca junto al tamaño correcto y, a continuación, pulse .
 - 7 Pulse el botón de flecha arriba o abajo hasta que aparezca junto al tipo de papel correcto y, a continuación, pulse .
- Aparece **Enviando selección**. La impresora vuelve al menú **Tamaño/Tipo de Papel**.
- 8 Pulse tres veces para volver al estado **Lista**.


Configurar la impresora para detectar el tamaño del papel cargado en una bandeja

El sensor de tamaño activa o desactiva el sensor automático en las bandejas. El sensor de tamaño también permite que la impresora detecte los diferentes tamaños entre papeles similares que no detectaría de otra forma.

Las bandejas de la impresora *no pueden* distinguir el tamaño de papel cuando el tipo A5 y el tamaño de media carta o B5 y los tamaños Ejecutivos están cargados en las bandejas de la impresora. En el menú Sensor de tamaño, especifique el tamaño que desea que detecte la impresora.

Nota: El alimentador multifunción no utiliza el sensor de tamaño automático y puede admitir tanto los tamaños A5 como de media carta o B5 y el tamaño Ejecutivo de los trabajos de impresión. El valor de sensor de tamaño no afecta al valor del alimentador multiuso.

- 1 Apague la impresora.
- 2 Pulse y mantenga pulsado y el botón de flecha derecha mientras enciende la impresora.
- 3 Suelte los botones cuando aparezca la pantalla con la animación del reloj.
La impresora realiza la secuencia de encendido y, a continuación, aparecerá el menú **Configurar**.

- 4 Pulse el botón de flecha hacia arriba o hacia abajo hasta que aparezca **✓ Sensor de tamaño** y, a continuación, pulse .
- Aparecerá una pantalla que enumera los valores del Sensor de tamaño.
- 5 Pulse para seleccionar el valor deseado de Sensor de bandeja.
- Aparece **Enviando selección** seguido por el menú **Sensor de tamaño**.
- 6 Pulse  una vez y, a continuación, pulse el botón de flecha derecha o izquierda hasta que aparezca **✓ Salir del menú Configurar**.
- 7 Pulse .
- La impresora realiza una secuencia de encendido y, a continuación, aparece **Lista**.


Configuración del valor de papel Universal

El tamaño de papel Universal es un valor definido por el usuario que permite imprimir en tamaños de papel no incluidos en los menús de la impresora. Defina el tamaño del papel para la bandeja especificada con el valor Universal si desea un tamaño no disponible en el menú Tamaño del papel. A continuación, especifique los siguientes valores para el tamaño de papel Universal:

- Unidades de medida (milímetros o pulgadas)
- Anchura vertical
- Altura vertical
- Dirección alimentación

Nota: El tamaño Universal más pequeño que se admite es 98,4 x 89 mm (3,9 x 3,5 p.); el mayor es 297 x 431,8 mm (11,7 x 17 p.).

Especifique una unidad de medida.

- 1 Asegúrese de que la impresora está encendida y que aparece **Lista**.
- 2 En el panel de control de la impresora, pulse .
- 3 Pulse el botón de flecha hacia arriba o hacia abajo hasta que aparezca el menú **✓ Papel** y, a continuación, pulse .
- 4 Pulse el botón de flecha hacia arriba o hacia abajo hasta que aparezca **✓ Configuración universal** y, a continuación, pulse .
- 5 Pulse el botón de flecha hacia arriba o hacia abajo hasta que aparezca **✓ Unidades de medida** y, a continuación, pulse .
- 6 Pulse el botón de flecha hacia arriba o hacia abajo hasta que aparezca **✓** al lado de la unidad de medida correcta y, a continuación, pulse .
- Aparecerá **Enviando selección** y, a continuación, el menú **Configuración universal**.

Indique la altura y anchura del papel.

Al definir una altura y anchura específicas para el tamaño de papel Universal (en orientación vertical), la impresora admitirá el tamaño especificado y se podrán utilizar las funciones estándar para ese papel, como impresión dúplex e impresión de varias páginas en una hoja.

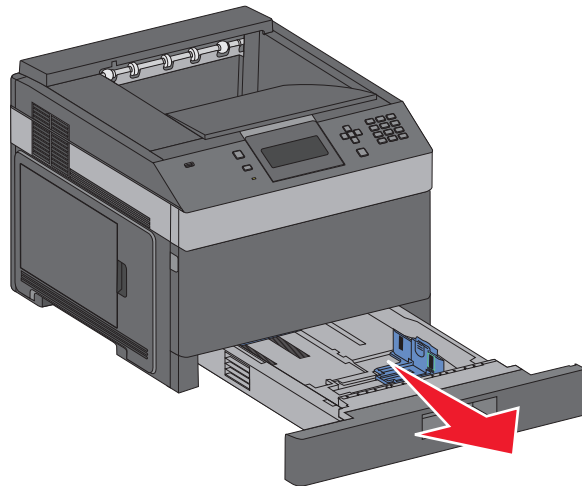
- 1 Desde el menú Configuración universal, pulse el botón de flecha hacia arriba o hacia abajo hasta que aparezca **✓ Anchura vertical** y, a continuación, pulse .
- 2 Pulse el botón de flecha hacia arriba o hacia abajo para cambiar el valor de anchura del papel y, a continuación, pulse .
Aparecerá **Enviando selección** y, a continuación, el menú **Configuración universal**.
- 3 Pulse el botón de flecha hacia arriba o hacia abajo hasta que aparezca **✓ Altura vertical** y, a continuación, pulse .
- 4 Pulse el botón de flecha hacia arriba o hacia abajo para cambiar el valor de altura del papel y, a continuación, pulse .
Aparecerá **Enviando selección** y, a continuación, el menú **Configuración universal**.

Carga de las bandejas de 250 hojas o 550 estándar u opcionales

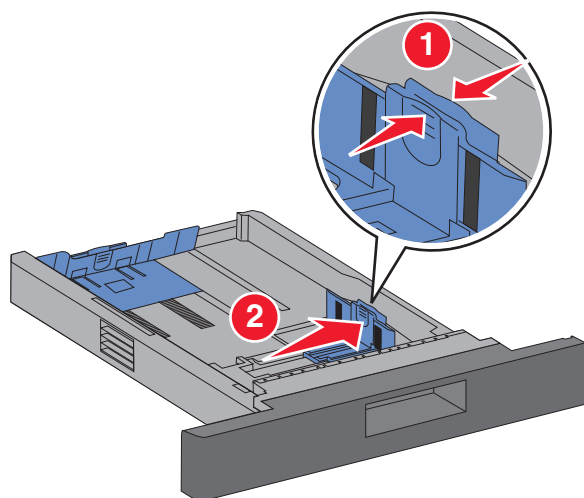
Aunque la bandeja de 250 hojas y la de 550 son diferentes en apariencia, exigen el mismo proceso de carga de papel. Siga estas instrucciones para cargar papel en cualquiera de ellas:

- 1 Extraiga la bandeja.

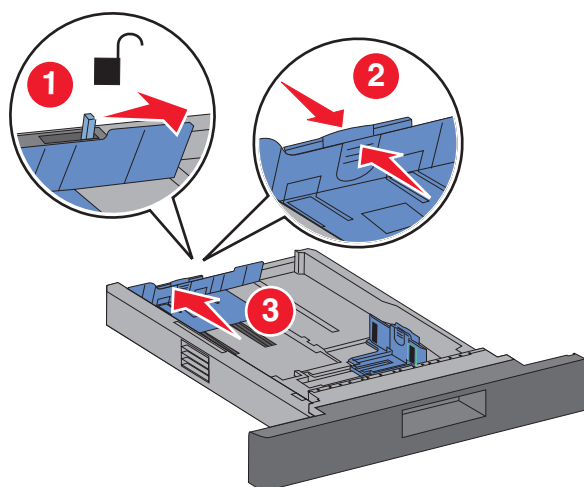
Nota: no extraiga las bandejas mientras se imprime un trabajo o mientras se muestra **Ocupada** en la pantalla. Si lo hace, podría causar un atasco.



- 2** Presione las lengüetas de la guía de anchura para que se junten, tal como se muestra, y desplace la guía de anchura a la posición adecuada según el tamaño del papel que desee cargar.

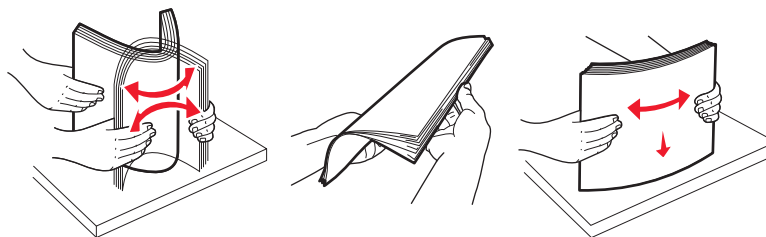


- 3** Desbloquee la guía de longitud, presione las lengüetas de la guía de longitud para que se junten, tal como se muestra, y desplace la guía a la posición adecuada según el tamaño del papel que desee cargar.



Notas:

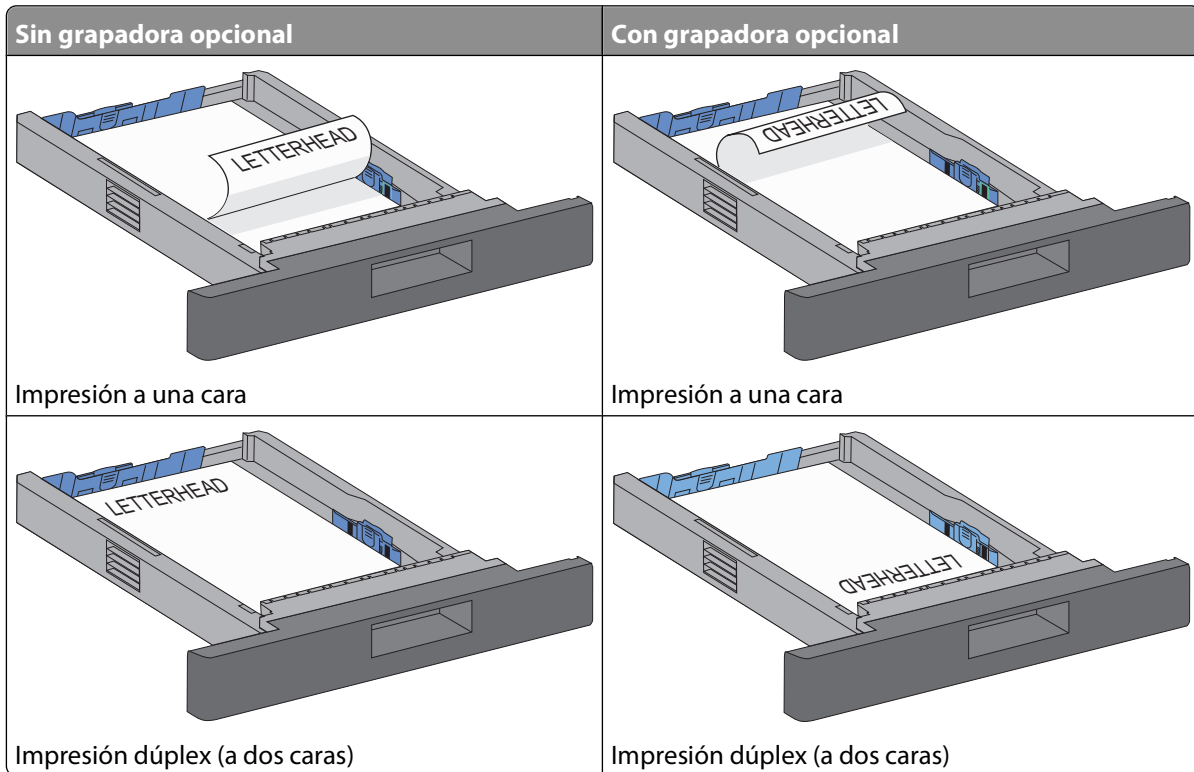
- utilice los indicadores de tamaño de la parte inferior de la bandeja como ayuda para la colocación de las guías.
 - Para los tamaños de papel estándar, bloquee la guía de longitud.
- 4** Flexione las hojas hacia adelante y hacia atrás; después, airéelas. No doble ni arrugue el papel. Alise los bordes en una superficie nivelada.



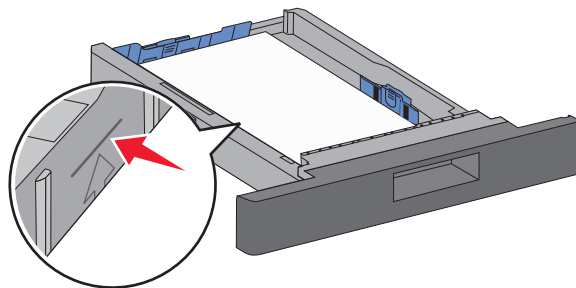
5 Cargue la pila de papel:

- Impresión hacia abajo para impresión a una cara
- Impresión hacia arriba para impresión dúplex

Nota: El papel se debe cargar de forma diferente en las bandejas, si se instala una grapadora opcional.

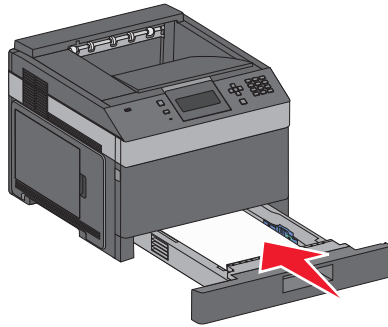


Nota: Tenga en cuenta que la línea de relleno máximo de la bandeja indica la altura máxima de carga de papel. No sobrecargue la bandeja de entrada.



- 6** Si es necesario, ajuste las guías del papel hasta que toque ligeramente los laterales de la pila de papel y bloquee la guía de longitud de los tamaños de papel indicados en la bandeja.

7 Introduzca la bandeja.

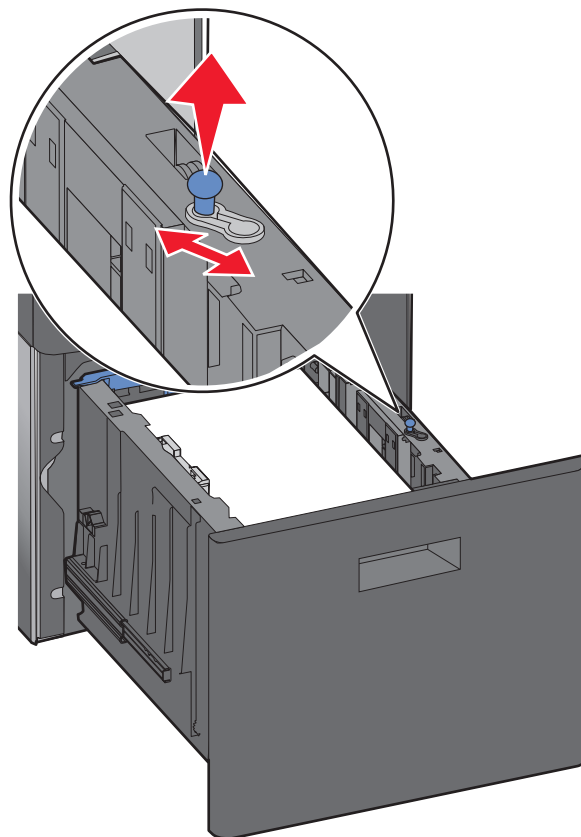


8 Si carga un tipo de papel distinto del cargado anteriormente en la bandeja, cambie el valor Tipo de papel de la bandeja en el panel de control de la impresora.

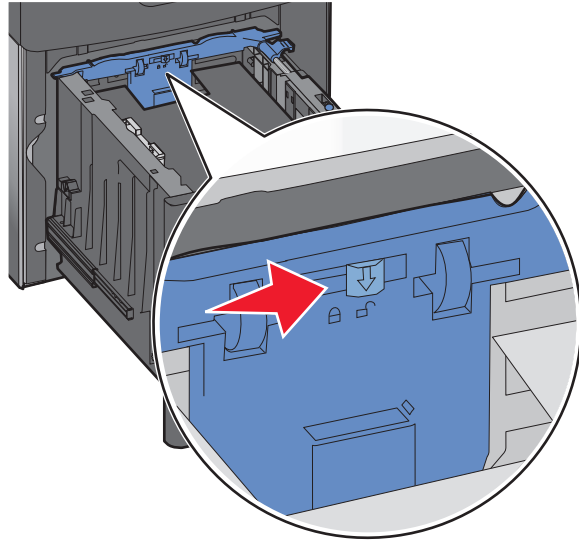
Carga de la bandeja de 2000 hojas

1 Extraiga la bandeja.

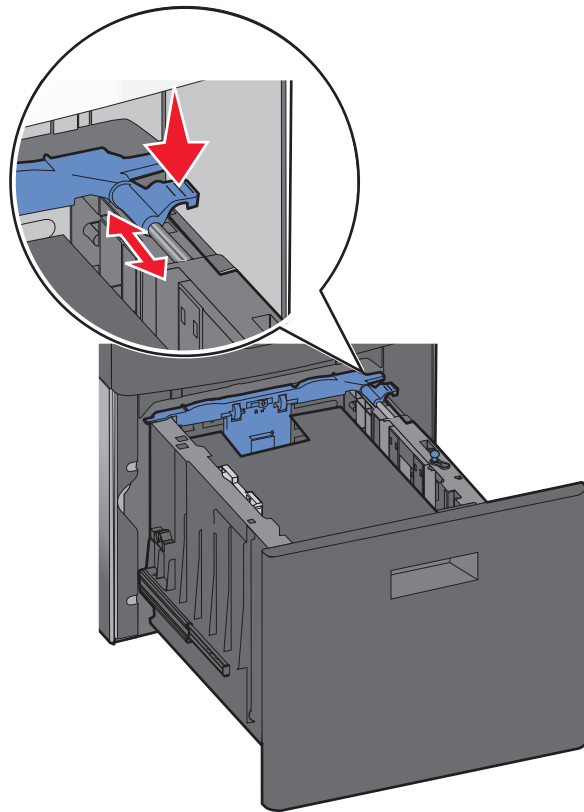
2 Tire y desplace la guía de anchura a la posición adecuada según el tamaño de papel que desee cargar.



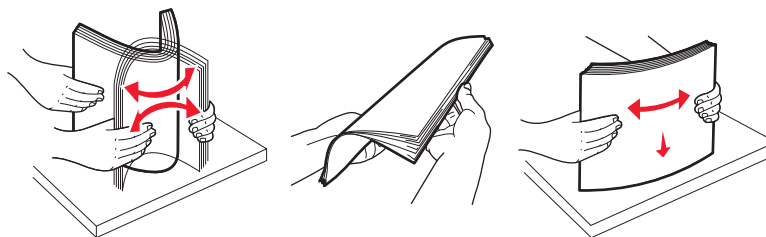
3 Desbloquee la guía de longitud.



4 Empuje el pestillo de la guía de longitud para liberar la guía de longitud, desplace la guía a la posición adecuada según el tamaño de papel que desee cargar y, a continuación, bloquee la guía.



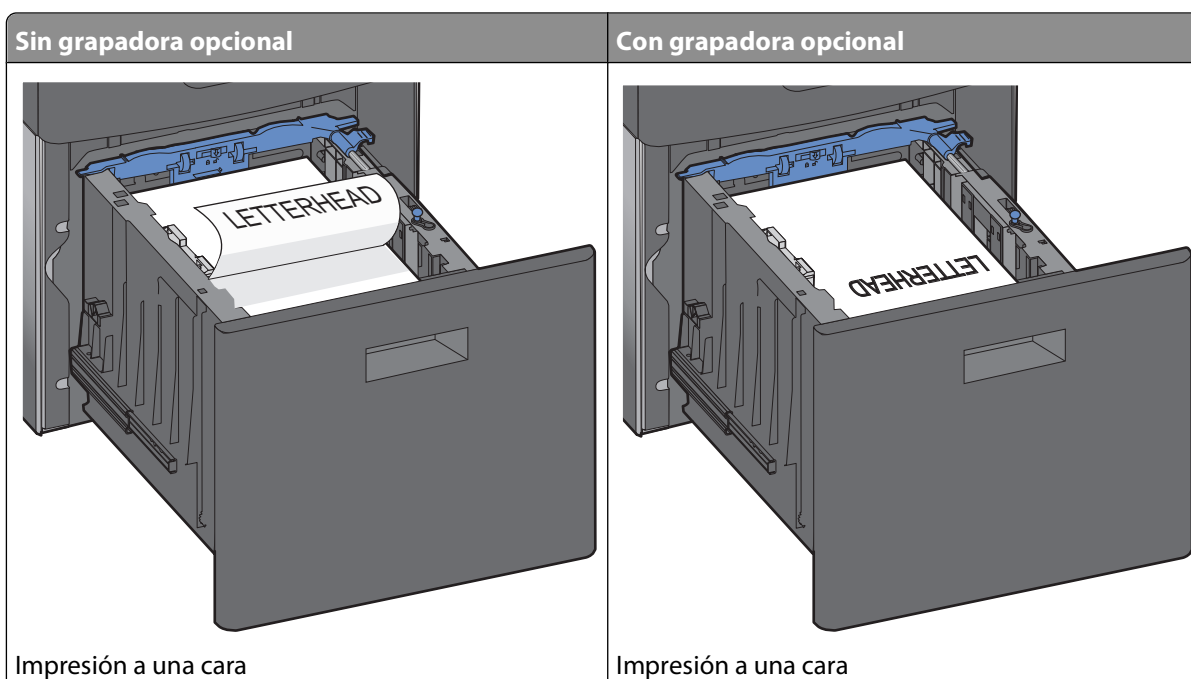
5 Flexione las hojas hacia adelante y hacia atrás; después, airéelas. No doble ni arrugue el papel. Alise los bordes en una superficie nivelada.



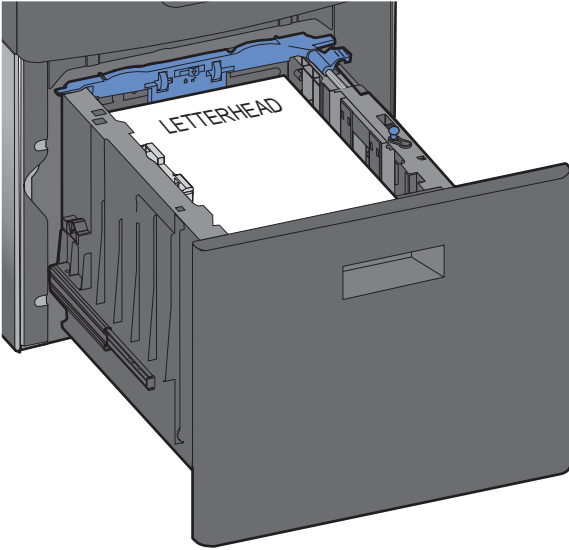
6 Cargue la pila de papel:

- Impresión hacia abajo para impresión a una cara
- Impresión hacia arriba para impresión dúplex

Nota: El papel se debe cargar de forma diferente en las bandejas, si se instala una grapadora opcional.

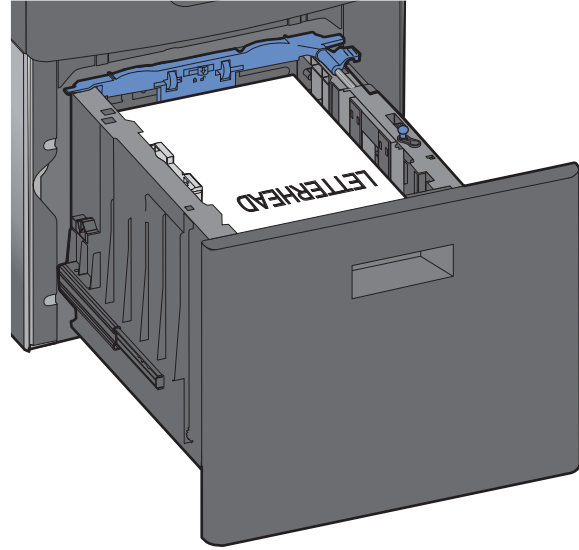


Sin grapadora opcional



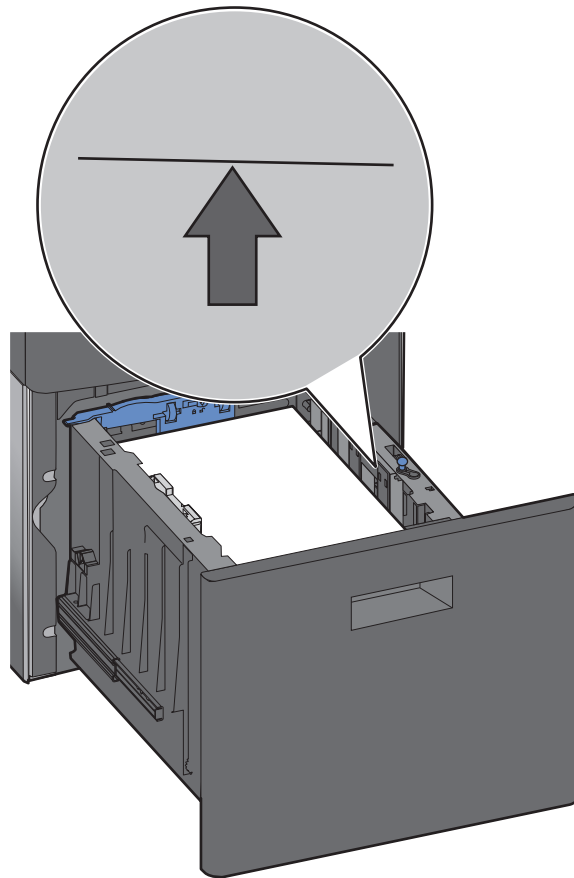
Impresión dúplex (a dos caras)

Con grapadora opcional



Impresión dúplex (a dos caras)

Nota: Tenga en cuenta que la línea de relleno máxima de la bandeja indica la altura máxima de carga de papel. No sobrecargue la bandeja.

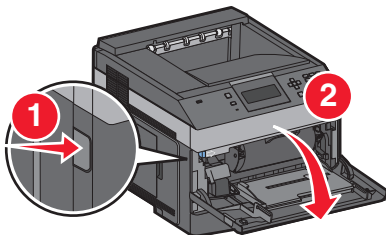


7 Introduzca la bandeja.

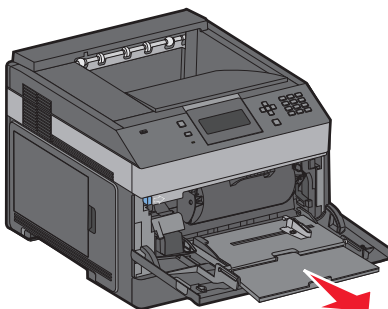
Carga de papel y material especial

Carga del alimentador multiuso

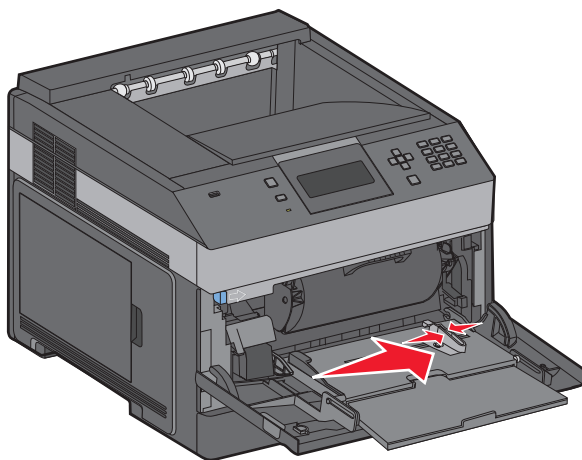
1 Presione el pestillo de liberación y, a continuación, tire hacia abajo de la puerta del alimentador multiuso.



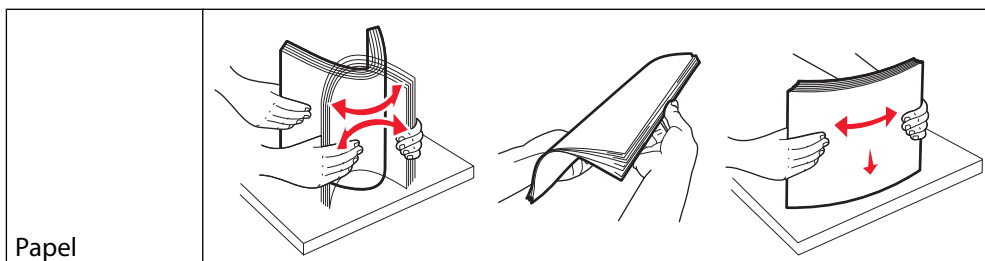
2 Tire de la extensión hasta que se extienda por completo.



3 Presione y desplace la guía de anchura lo máximo posible a la derecha.



4 Flexione las hojas de papel o el material especial para separarlas y, a continuación, airéelas. No los doble ni arrugue. Alise los bordes en una superficie nivelada.



Papel

* Evite tocar la cara de impresión de las transparencias. Tenga cuidado de no rayarlas.

Sobres	
Transparencias*	
<p>* Evite tocar la cara de impresión de las transparencias. Tenga cuidado de no rayarlas.</p>	

5 Cargue el papel o el material especial Deslice el limitador en el alimentador multiuso con cuidado hasta que se detenga.

Sin grapadora opcional	Con grapadora opcional
<p data-bbox="180 1255 427 1289">Impresión a una cara</p>	<p data-bbox="776 1255 1021 1289">Impresión a una cara</p>
<p data-bbox="180 1774 532 1803">Impresión dúplex (a dos caras)</p>	<p data-bbox="776 1774 1127 1803">Impresión dúplex (a dos caras)</p>

Notas:

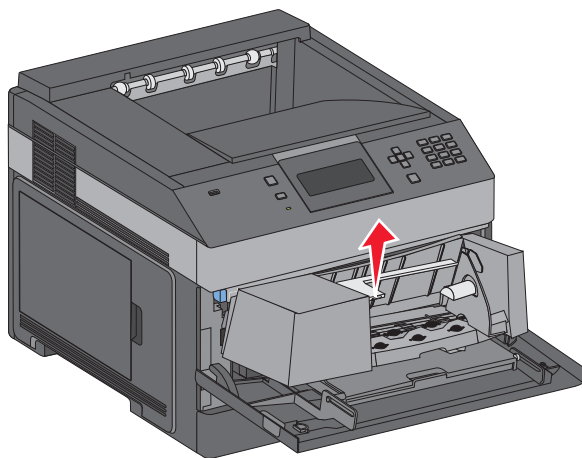
- No exceda la altura de pila máxima intentando introducir más papel bajo el limitador de altura de pila.
- No cargue ni cierre la impresora durante la impresión de un trabajo.
- Cargue sólo un tamaño y tipo de material cada vez.
- Cargue los sobres con la solapa hacia abajo y a la izquierda de la bandeja, tal y como se muestra.

Advertencia—Posibles daños: No utilice nunca sobres con sellos, cierres, broches, ventanas, revestimientos oleosos o autoadhesivos. Este tipo de sobres puede dañar seriamente la impresora.

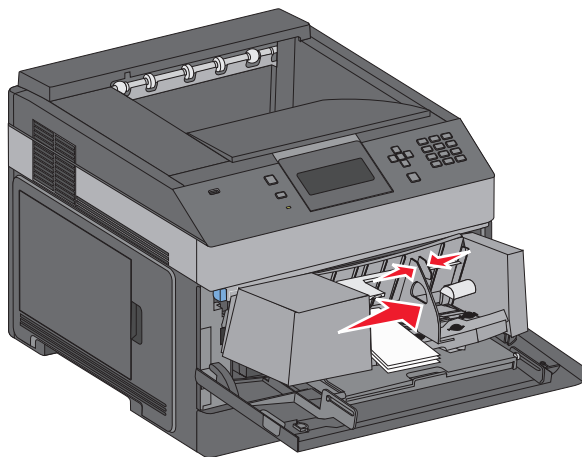
- 6 Ajuste la guía de anchura para que toque ligeramente el borde de la pila de papel. Compruebe que el papel cabe con holgura en el alimentador multiuso, que está plano, y que no está doblado ni arrugado.
- 7 En el panel de control de la impresora, defina el tamaño y el tipo de papel.

Carga del alimentador de sobres

- 1 Ajuste el soporte de sobres según la longitud del sobre que vaya a cargar:
 - **Sobres pequeños**—Cierre totalmente el soporte para sobres.
 - **Sobres medianos**—Extienda el soporte para sobres hasta la posición intermedia.
 - **Sobres grandes**—Abra completamente el soporte para sobres.
- 2 Levante el peso de sobres hacia atrás, hacia la impresora.

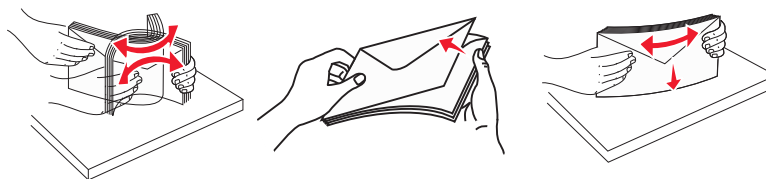


3 Deslice la guía de anchura hasta el lado derecho.



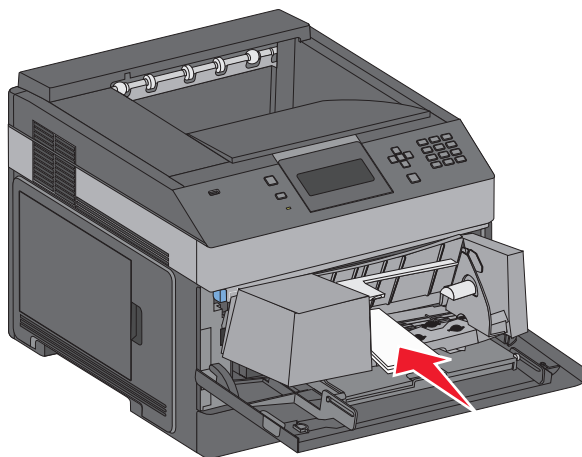
4 Prepare los sobres para cargarlos.

Flexione los sobres hacia delante y hacia atrás para evitar que se peguen entre sí; después, airéelos. No doble ni arrugue el papel. Alinee los bordes en una superficie nivelada.



5 Cargue la pila de sobres con la cara de la solapa hacia abajo.

Advertencia—Posibles daños: No utilice nunca sobres con sellos, cierres, broches, ventanas, revestimientos oleosos o autoadhesivos. Este tipo de sobres puede dañar seriamente la impresora.



Nota: No exceda la altura de pila máxima intentando introducir más papel bajo el limitador de altura de pila.

6 Ajuste la guía de anchura para que toque ligeramente el borde de la pila de papel.

7 Baje el peso de sobres para que toque la pila de papel.

8 En el panel de control de la impresora, defina el tamaño y el tipo de papel.

Enlazar y desenlazar bandejas

Enlace de bandejas

El enlace de bandejas es útil para trabajos de impresión grandes o para hacer varias copias. Cuando se vacía la bandeja enlazada, el papel se carga de la siguiente bandeja enlazada. Cuando los valores Tipo de papel y Tamaño del papel coinciden, las bandejas se enlazan automáticamente.

La impresora detecta automáticamente el valor Tamaño del papel en función de la posición de las guías del papel en cada bandeja, excepto en el alimentador multiuso. La impresora puede detectar los siguientes tamaños de papel: A4, A5, JIS B5, Carta, Legal, Ejecutivo y Universal. El alimentador multiuso y las bandejas que utilicen otros tamaños de papel se pueden enlazar manualmente mediante el menú Tamaño de papel disponible en el menú Tamaño/Tipo de menú.

Nota: Para enlazar el alimentador multiuso, el valor Configurar multiuso debe estar definido como Cassette en el menú Papel para que aparezca Tamaño de alimentador multiuso como elemento del menú.

El valor Tipo de papel debe definirse para todas las bandejas en el menú Tipo de papel disponible desde el menú Tamaño/Tipo del papel.

Anulación de enlace de bandejas

Las bandejas que no están enlazadas tienen valores *distintos*.

Para anular el enlace de una bandeja, cambie los siguientes valores para que no coincidan con los del resto de las bandejas.

- Tipo de papel (por ejemplo: Papel normal, Cabecera, Tipo personalizado <x>)

Los nombres para el tipo de papel describen las características del papel. Si el nombre que mejor describe al papel lo utilizan ya otras bandejas enlazadas, asigne otro tipo de papel a la bandeja en cuestión, como Tipo personalizado <x>, o bien defina su propio nombre personalizado.

- Tamaño del papel (por ejemplo: carta, A4, media carta)

Si carga un papel de distinto tamaño, el valor para el tamaño de papel de la bandeja se cambiará automáticamente. En el caso del alimentador multiuso, los valores para el tamaño de papel deben definirse manualmente en el menú correspondiente, ya que no se cambian de forma automática.


Advertencia—Posibles daños: No asigne nombres para el tipo de papel que no describan correctamente el tipo de papel cargado en la bandeja. La temperatura del fusor varía en función del tipo de papel especificado. El papel podría no procesarse correctamente si se selecciona un tipo de papel erróneo.










Enlazar bandejas de salida

La bandeja de salida estándar admite hasta 350 hojas de papel de 64-216 g/m² (17-58 libras). Si necesita aumentar la capacidad de salida, puede adquirir otras bandejas de salida adicionales.

Nota: No todas las bandejas de salida admiten cualquier tipo y tamaño de papel.









Al enlazar todas las bandejas de salida, creará un origen de salida único. Así, la impresora podrá cambiar de forma automática a la siguiente bandeja de salida disponible.

- 1 Asegúrese de que la impresora está encendida y de que aparece el mensaje **Lista**.
- 2 En el panel de control de la impresora, pulse .

- 3 Pulse los botones de flecha hacia arriba o hacia abajo hasta que aparezca  **Menú Papel** y, a continuación, pulse .
- 4 Pulse los botones de flecha hacia arriba o hacia abajo hasta que aparezca  **Instalación de salida** y, a continuación, pulse .
- 5 Pulse los botones de flecha hacia arriba o hacia abajo hasta que aparezca la bandeja adecuada y, a continuación, pulse .
- 6 Pulse los botones de flecha hacia arriba o hacia abajo hasta que aparezca  **Configurar bandejas** y, a continuación, pulse .
- 7 Pulse los botones de flecha hacia arriba o hacia abajo hasta que aparezca  **Enlazar** y, a continuación, pulse .

Asignación de un nombre de tipo personalizado <x>

Asigne un nombre de tipo personalizado <x> a una bandeja para establecer o anular un enlace con la misma. Asocie el mismo nombre de tipo personalizado <x> a cada bandeja que desee enlazar. Sólo quedarán enlazadas las bandejas a las que se asigne el mismo nombre personalizado.

- 1 Asegúrese de que la impresora está encendida y que aparece **Lista**.
- 2 En el panel de control de la impresora, pulse .
- 3 Pulse 
Aparece el menú **Papel**.
- 4 Pulse 
Aparece el menú **Tamaño/tipo de papel**.
- 5 Pulse una vez el botón de flecha hacia abajo.
 aparece al lado del nombre de la bandeja.
- 6 Pulse 
Aparecerá el menú **Tamaño del papel**.
- 7 Vuelva a pulsar 
Aparecerá el menú **Tipo de papel**.
- 8 Pulse el botón de flecha hacia derecha o hacia izquierda hasta que aparezca  **Tipo personalizado <x>** u otro nombre personalizado y, a continuación, pulse 
Aparecerá **Enviando selección** y, a continuación, **Menú Papel**.
- 9 Compruebe que se ha asociado el tipo de papel correcto al nombre personalizado.
Nota: Papel normal es el tipo predeterminado de fábrica asociado a todos los nombres Tipo personalizado <x> y a los nombres personalizados definidos por el usuario.

- a** Desde el menú **Papel**, pulse el botón de flecha hacia arriba o hacia abajo hasta que aparezca **Tipos personalizados** y, a continuación, pulse .
- b** Pulse el botón de flecha hacia arriba o hacia abajo hasta que aparezca al lado del nombre del tipo de papel personalizado y, a continuación, pulse .
- c** Pulse el botón de flecha hacia arriba o hacia abajo hasta que aparezca junto al valor Tipo de papel que desea y, a continuación, pulse .
Aparece **Enviando selección**.

Cambio de un nombre de tipo personalizado <x>

Si la impresora está conectada a una red, puede utilizar el servidor Web incorporado para definir un nombre distinto al tipo personalizado <x> para cada tipo de papel personalizado que se vaya a cargar. Si realiza el cambio, los menús mostrarán los nombres nuevos en lugar del tipo personalizado <x>.

Para cambiar un nombre de tipo personalizado <x>:

- 1** Introduzca la dirección IP de la impresora en el campo de dirección del navegador Web.

Nota: Si no conoce la dirección IP de la impresora, imprima una página de configuración de red y busque la dirección IP en la sección TCP/IP.

- 2** Haga clic en **Valores**.

- 3** Haga clic en **Menú Papel**.

- 4** Haga clic en **Nombre personalizado**.

- 5** Introduzca un nombre para el tipo de papel en el cuadro Nombre personalizado <x>.

Nota: Este nombre personalizado sustituirá a otro de tipo personalizado <x> en los menús Tipos personalizados y Tamaño/tipo de papel.

- 6** Haga clic en **Enviar**.

- 7** Haga clic en **Tipos personalizados**.

Aparecerá el menú **Tipos personalizados** con el nombre personalizado que haya introducido.

- 8** Seleccione un valor para el tipo de papel en la lista que se muestra junto al nombre personalizado.

- 9** Haga clic en **Enviar**.

Instrucciones sobre el papel y el material especial

Instrucciones para el papel

Características del papel

Las características de papel definidas a continuación afectan a la calidad y fiabilidad de la impresión. Tenga en cuenta estas características al planificar la adquisición de grandes cantidades de papel.

Peso

La impresora puede cargar automáticamente papel de fibra larga con un peso que oscile entre 60 y 176 g/m² (16–47 libras de alta calidad). El papel de menos de 60 g/m² (16 libras) puede que no sea lo bastante rígido para una correcta alimentación, lo que provocaría atascos. Para obtener los mejores resultados, utilice papel de 75 g/m² (20 libras de alta calidad) de fibra larga. Para el papel menor de 182 x 257 mm (7,2 x 10,1 pulg.), recomendamos un peso de 90 g/m² (24 libras) o superior.

Curvatura

La curvatura es la tendencia del papel a curvarse por los bordes. La curvatura excesiva puede provocar problemas de alimentación del papel. La curvatura puede producirse después de que el papel pase por la impresora, donde queda expuesto a altas temperaturas. Asimismo, almacenar el papel sin empaquetar en ambientes cálidos, húmedos, fríos o secos, incluso en la bandeja de papel, puede causar curvaturas en el papel antes de su impresión y provocar problemas de alimentación.

Suavidad

La suavidad del papel afecta directamente a la calidad de impresión. Si el papel es demasiado áspero, el tóner no se impregna de forma adecuada. Si el papel es demasiado suave, puede provocar problemas de alimentación o de calidad de impresión. Utilice siempre papel que esté comprendido entre 100 y 300 puntos Sheffield; la suavidad que proporciona la mejor calidad de impresión oscila entre los 150 y 250 puntos Sheffield.

Nivel de humedad

La cantidad de humedad del papel afecta tanto a la calidad de impresión como a la capacidad que tiene la impresora para cargar el papel correctamente. Deje el papel en su embalaje original hasta el momento de utilizarlo. De esta forma, se limita la exposición del papel a los cambios de humedad que pueden degradar su rendimiento.

Acondicione el papel antes de imprimir guardándolo en su embalaje original en el mismo ambiente que la impresora durante 24–48 horas antes de imprimir. Prolongue el tiempo a varios días si el entorno de almacenamiento o transporte es muy diferente del entorno de la impresora. El papel grueso puede requerir un período de acondicionamiento más prolongado.

Dirección de la fibra

Fibra hace referencia a la alineación de las fibras del papel en una hoja. La fibra puede ser del tipo *fibra larga*, en el sentido de la longitud del papel, o *fibra corta*, en el sentido de la anchura del papel.

Para papel de 60–176 g/m² (16–47 libras de alta calidad), se recomienda la fibra larga. Para el papel con un peso superior a 176 g/m², se recomienda la fibra corta.

Contenido de fibra

La mayoría del papel xerográfico de alta calidad está fabricado a partir de pulpa de madera 100% tratada químicamente. Este contenido le proporciona un alto grado de estabilidad, provoca menos problemas de alimentación y produce una mejor calidad de impresión. El papel que contiene fibras como el algodón puede afectar negativamente al manejo del papel.

Para obtener más información sobre el papel con contenido de fibra reciclada, consulte “Uso de papel reciclado y otro papel de oficina” en la página 71.

Papel no recomendado

No es aconsejable utilizar con la impresora los tipos de papel siguientes:

- Tipos de papel tratados químicamente, utilizados para hacer copias sin papel carbón, también denominados tipos de papel sin carbón, papel sin copia carbón (CCP) o papel que no necesita carbón (NCR).
- Tipos de papel preimpresos con productos químicos que puedan contaminar la impresora.
- Tipos de papel preimpresos que se puedan ver afectados por la temperatura del fusor de la impresora.
- Tipos de papel preimpresos que necesiten un registro (ubicación exacta de la impresión en la página) mayor que $\pm 2,3$ mm ($\pm 0,09$ pulg.), como los formularios de reconocimiento óptico de caracteres (OCR).

En algunos casos, se puede ajustar el registro con una aplicación de software para imprimir correctamente en estos formularios.

- Tipos de papel tratado (borrable de alta calidad), papel sintético, térmico.
- Tipos de papel con bordes ásperos, con superficie de textura áspera o gruesa o con curvaturas
- Papel reciclado que no cumpla la normativa EN12281:2002 (europea)
- Papel con un peso inferior a 60 g/m² (16 libras).
- Formularios o documentos multicopia

Selección del papel

El uso del papel correcto evita los atascos y garantiza una impresión sin problemas.

Para evitar atascos y una baja calidad de impresión:

- Utilice *siempre* papel nuevo, sin dañar.
- Antes de cargar el papel, es preciso conocer la cara de impresión recomendada del papel. Esta información suele venir indicada en el embalaje del papel.
- No utilice papel cortado o recortado manualmente.
- No mezcle tamaños, pesos o tipos de papel en el mismo origen, ya que se pueden producir atascos.
- No utilice papeles tratados a menos que estén diseñados específicamente para la impresión electrofotográfica.

Selección de formularios preimpresos y papel con cabecera

Siga estas instrucciones cuando seleccione formularios preimpresos y papel con cabecera:

- Para papel de 60–90 g/m² (16–24 libras), se recomienda la fibra larga.
- Utilice únicamente formularios y cabeceras impresos mediante un proceso de impresión con desviación litográfica o de grabado.

- Evite los tipos de papel con superficies de textura áspera o gruesa.

Utilice papeles impresos con tintas resistentes al calor, diseñados para su uso en copiadoras xerográficas. La tinta debe poder soportar temperaturas de hasta 230 °C (446 °F) sin derretirse o liberar emisiones peligrosas. Utilice tintas que no se vean afectadas por la resina del tóner. Normalmente, las tintas que se imprimen mediante un proceso de oxidación y las tintas oleosas cumplen estos requisitos, las de látex puede que no. Si tiene dudas, póngase en contacto con el proveedor de papel.

Los tipos de papel preimpresos, como el papel con cabecera, deben poder soportar temperaturas de hasta 230 °C (446 °F) sin derretirse o liberar emisiones peligrosas.

Uso de papel reciclado y otro papel de oficina

- Bajo contenido en humedad (4% – 5%)
- Suavidad adecuada (100–200 unidades Sheffield, o 140–350 unidades Bendtsen en Europa)

Nota: Algunos tipos de papel mucho más suaves (como los papeles para láser de 24 lb de alta calidad, 50–90 unidades Sheffield) y mucho más ásperos (como los papeles de algodón de alta calidad, 200–300 unidades Sheffield) han sido desarrollados para funcionar muy bien en las impresoras láser, a pesar de su textura de superficie. Antes de usar estos tipos de papel, consulte con su proveedor de papel.

- Coeficiente de fricción adecuado (0,4 – 0,6)
- Suficiente resistencia a la flexión en la dirección de la alimentación

Es posible que el papel reciclado, el papel más ligero (<60 g/m² [16 lb de alta calidad]) y/o de menor espesor (<3,8 mils [0,1 mm]) y el papel de fibra corta para impresoras con alimentación en orientación vertical (o borde corto) tengan menos resistencia a la flexión de lo requerido para realizar una alimentación de papel fiable. Antes de usar estos tipos de papel para impresión (electrofotográfica) láser, consulte con su proveedor de papel. Recuerde que se trata de meras directrices generales y que es posible que incluso aunque el papel cumpla estos requisitos puede ocasionar problemas en la alimentación).

Almacenamiento del papel

Utilice estas instrucciones de almacenamiento del papel para evitar los atascos y la calidad de impresión desigual:

- Para obtener los mejores resultados, almacene el papel con una temperatura de 21 °C (70 °F) y una humedad relativa del 40%. La mayoría de fabricantes de etiquetas recomiendan imprimir dentro de un intervalo de temperaturas entre 18 y 24 °C (de 65 a 75 °F) con una humedad relativa entre el 40 y el 60%.
- Almacene el papel en cajas siempre que sea posible, preferiblemente en una plataforma o estantería en lugar de en el suelo.
- Almacene paquetes individuales en una superficie plana.
- No coloque nada sobre los paquetes individuales de papel.

Tamaños, tipos y pesos de papel admitidos

En las siguientes tablas se proporciona información sobre las fuentes de papel estándares y opcionales y los tipos de papel que admiten.

Nota: para un tamaño de papel que no aparezca en la lista, seleccione el tamaño *más grande* que más se parezca de los que aparecen.

Tamaños de papel admitidos por la impresora

Tamaño del papel	Dimensiones	Bandejas de 250 ó 550 hojas (estándar u opcional)	Bandeja de 2000 hojas opcional	Alimentador multiuso	Unidad dúplex	Alimentador de sobres
A4	210 x 297 mm (8,3 x 11,7 pulg.)	✓	✓	✓	✓	X
A5	148 x 210 mm (5,8 x 8,3 pulg.)	✓	X	✓	X	X
A6^{1,2}	105 x 148 mm (4,1 x 5,8 pulg.)	✓	X	✓	X	X
JIS B5	182 x 257 mm (7,2 x 10,1 pulg.)	✓	X	✓	X	X
Carta	216 x 279 mm (8,5 x 11 pulg.)	✓	✓	✓	✓	X
Legal	216 x 356 mm (8,5 x 14 pulg.)	✓	✓	✓	✓	X
Ejecutivo	184 x 267 mm (7,3 x 10,5 pulg.)	✓	X	✓	✓	X
Oficio¹	216 x 340 mm (8,5 x 13,4 pulg.)	✓	X	✓	✓	X
Folio¹	216 x 330 mm (8,5 x 13 pulg.)	✓	X	✓	✓	X
Media carta¹	140 x 216 mm (5,5 x 8,5 pulg.)	✓	X	✓	X	X

¹ Este tamaño aparece en el menú Tamaño del papel sólo cuando el origen del papel no admite el sensor de tamaño o cuando está desactivado.

² Sólo la bandeja de salida estándar admite este tamaño.

² Este valor de tamaño da un formato a la página de 216 x 356 mm (8,5 x 14 pulg.) a menos que sea la aplicación de software la que especifique el tamaño.

⁴ Para admitir la impresión dúplex, la anchura universal debe estar entre 210 mm (8,267 pulg.) y 215,9 mm (8.5 pulg.); y la longitud universal entre 279,4 mm (11 pulg.) y 355,6 mm (14 pulg.).

Tamaño del papel	Dimensiones	Bandejas de 250 ó 550 hojas (estándar u opcional)	Bandeja de 2000 hojas opcional	Alimentador multiuso	Unidad dúplex	Alimentador de sobres
Universal ^{3,4}	Desde 138 x 210 mm (5,5 x 8,3 pulg.) hasta 216 x 356 mm (8,5 x 14 pulg.)	✓	X	✓	X	X
	Desde 70 x 127 mm (2,8 x 5 pulg.) hasta 216 x 356 mm (8,5 x 14 pulg.)	X	X	✓	X	X
	Desde 148 x 182 mm (5,8 x 7,7 pulg.) hasta 216 x 356 mm (8,5 x 14 pulg.)	✓	X	✓	✓	X
Sobre 7 3/4 (Monarch)	98x191 mm (3,9x7,5 pulg.)	X	X	✓	X	✓
Sobre 9	98x225 mm (3,9x8,9 pulg.)	X	X	✓	X	✓
Sobre 10	105 x 241 mm (4,1 x 9,5 pulg.)	X	X	✓	X	✓
Sobre DL	110 x 220 mm (4,3 x 8,7 pulg.)	X	X	✓	X	✓
Sobre C5	162 x 229 mm (6,4 x 9,1 pulg.)	X	X	✓	X	✓
Sobre B5	176 x 250 mm (6,9 x 9,8 pulg.)	X	X	✓	X	✓
Otro	Desde 98 x 162 mm (3,9 x 6,4 pulg.) hasta 176 x 250 mm (6,9 x 9,8 pulg.)	X	X	✓	X	✓

¹ Este tamaño aparece en el menú Tamaño del papel sólo cuando el origen del papel no admite el sensor de tamaño o cuando está desactivado.

² Sólo la bandeja de salida estándar admite este tamaño.

² Este valor de tamaño da un formato a la página de 216 x 356 mm (8,5 x 14 pulg.) a menos que sea la aplicación de software la que especifique el tamaño.

⁴ Para admitir la impresión dúplex, la anchura universal debe estar entre 210 mm (8,267 pulg.) y 215,9 mm (8.5 pulg.); y la longitud universal entre 279,4 mm (11 pulg.) y 355,6 mm (14 pulg.).

Nota: Hay disponible una bandeja ajustable universal de 250 hojas para tamaños menores a A5, como fichas

Tipos y pesos de papel admitidos por la impresora

El motor de la impresora admite papeles de 60–176 g/m² (16–47 libras) de peso. La unidad dúplex admite papeles de 63–170 g/m² (17–45 libras) de peso.

Tipo de papel	Bandejas de 250 ó 550 hojas (estándar u opcional)	Bandeja de 2000 hojas opcional	Alimentador multiuso	Unidad dúplex
Papel <ul style="list-style-type: none"> • Normal • Alta calidad • Color • Personalizado • Cabecera • Luz • Pesado • Preimpreso • Áspero/Algodón¹ • Reciclado 	✓	✓	✓	✓
Cartulina	✓	✓	✓	x
Sobres	x	x	✓	x
Etiquetas <ul style="list-style-type: none"> • Papel¹ • Vinilo 	✓	✓	✓	✓
Transparencias	✓	✓	✓	x
¹ La unidad dúplex no admite esta opción.				

Descripción general del software

Utilice el CD *Software y documentación* incluido con la impresora para instalar una combinación de aplicaciones de software, según su sistema operativo.

Nota: si ha adquirido la impresora y el equipo por separado, debe utilizar el CD *Software y documentación* para instalar estas aplicaciones de software.

Nota: estas aplicaciones de software no están disponibles para Macintosh®.

Centro de monitor de estado

Nota: para que el Centro de monitor de estado funcione correctamente, debe haber soporte de comunicación bidireccional para que la impresora y el ordenador se puedan comunicar. El Centro de monitor de estado funciona cuando la impresora está conectada al ordenador localmente mediante un cable USB.

Utilice el Centro de monitor de estado para administrar varios monitores de estado.

- Haga doble clic en el nombre de una impresora para abrir su monitor de estado o seleccione **Ejecutar** para abrir un monitor de estado para una determinada impresora.
- Seleccione **Actualizar** para cambiar el aspecto de la lista de impresoras.

Programa de configuración del controlador

Utilice el Programa de configuración del controlador para crear perfiles de controlador que contengan valores de controlador personalizados. Un perfil de controlador puede contener un grupo guardado de valores del controlador de impresora y otros datos como:


- Orientación de impresión y N en una (valores del documento)
- Estado de instalación de una bandeja de salida (opciones de impresora)
- Tamaños de papel definidos por el usuario (papeles personalizados)
- Texto y marcas de agua
- Referencias de plantilla
- Referencias de fuente
- Asociaciones de papeles

Utilidad de alerta de impresora Dell


Nota: Esta aplicación no está disponible con Windows 2000 ni con versiones anteriores.

La utilidad de alerta de impresora Dell le informa cuando se produce algún error para el que es necesario alguna intervención en la impresora. Cuando se produce un error, aparece una burbuja que le indica de qué error se trata y le señala la información necesaria para solucionarlo.


Nota: para que esta utilidad funcione correctamente, se debe admitir la comunicación bidireccional para que la impresora y el equipo se puedan comunicar. Para permitir esta comunicación, se agrega una excepción al Firewall de Windows.

Si ha decidido instalar la utilidad de alerta de impresora Dell con el software de la impresora, ésta se iniciará automáticamente cuando finalice la instalación del software. La utilidad está activa si aparece  en la bandeja del sistema.

Para desactivar la utilidad de alerta de impresora Dell:

- 1 En la bandeja del sistema, haga clic con el botón derecho del ratón en el icono .
- 2 Seleccione **Salir**.

Para volver a activar la utilidad de alerta de impresora Dell:

- 1 *En Windows Vista o posterior:*
 - a Haga clic en  → **Programas**.
 - b Haga clic en **Impresoras Dell**.
 - c Haga clic en **Dell 5230n/dn o 5350dn Laser Printer**.

En Windows XP:

Haga clic en **Inicio** → **Programas** o **Todos los programas** → **Impresoras Dell** → **Dell 5230n/dn o 5350dn Laser Printer**.

- 2 Haga clic en la **utilidad de alerta de impresora**.

Dell Toner Management System

Ventana Estado de impresión

Nota: para que la ventana Estado de impresión funcione correctamente, debe haber soporte de comunicación bidireccional para que la impresora y el ordenador se puedan comunicar. Se ha agregado una excepción al Firewall de Windows® para permitir esta comunicación.

La ventana Estado de impresión muestra el estado de la impresora (impresora lista, impresora fuera de línea y error -comprobar la impresora) y el nombre del trabajo cuando se envía un trabajo de impresión.


Asimismo, la ventana Estado de impresión muestra el nivel de tóner, por lo que puede:

- Controlar el nivel de tóner de la impresora.
- Hacer clic en **Solicitar suministros** para solicitar cartuchos de tóner de sustitución.

Aplicación de nueva solicitud de suministros de impresora de Dell

El cuadro de diálogo Solicitar suministros se puede iniciar desde la ventana de estado de impresión, la ventana de programas o el icono del escritorio.

Puede solicitar tóner por teléfono o desde la Web.

- Si se solicita en línea, inicie la aplicación de nueva solicitud de suministros de impresora de Dell:
 - 1 *En Windows Vista o posterior:*
 - a Haga clic en  → **Programas**.
 - b Haga clic en **Impresoras Dell**.
 - c Haga clic en **Dell 5230n/dn o 5350dn Laser Printer**.

En Windows XP y 2000:

Haga clic en **Inicio**→ **Programas** o **Todos los programas**→ **Impresoras Dell**→ **Dell 5230n/dn o 5350dn Laser Printer**.

2 Haga clic en **Aplicación de nueva solicitud de suministros de impresora de Dell**.

Se abre el cuadro de diálogo **Solicitar suministros**.

3 Si **se encuentran varias impresoras**, seleccione aquella para la que solicita los suministros.

4 Siga las instrucciones que aparecen en la pantalla.

- Si realiza el pedido desde la Web, haga clic en el enlace situado bajo la cabecera **Solicitar en línea**.
- Si realiza el pedido por teléfono, llame al número que aparece bajo la cabecera **Solicitar por teléfono**.

Imprimiendo

Este capítulo trata sobre impresión, informes de impresora y cancelación de trabajos. La selección y el manejo de papel y material especial pueden afectar a la fiabilidad de la impresión de documentos. Para obtener más información, consulte “Cómo evitar atascos” en la página 146 y “Almacenamiento del papel” en la página 71.

Impresión de un documento

- 1 Cargue papel en una bandeja o alimentador.
- 2 En el menú Papel del panel de control de la impresora, ajuste los valores Tipo de papel y Tamaño de papel para que coincidan con el papel cargado en la bandeja.
- 3 Realice uno de los procedimientos siguientes:

Para usuarios de Windows

- a Con un documento abierto, haga clic en **Archivo** → **Imprimir**.
- b Haga clic en **Propiedades, Preferencias, Opciones** o **Configuración**, y, a continuación ajuste los valores según sea necesario.

Nota: Para imprimir en un tipo o tamaño de papel específico, ajuste los valores de tipo y tamaño para que coincidan con el papel cargado o seleccione la bandeja o alimentador correctos.

- c Haga clic en **Aceptar** y, a continuación, en **Imprimir**.

Para usuarios de Macintosh

- a Personalice los valores como necesite en el cuadro de diálogo Ajustar página:
 - 1 Con un documento abierto, seleccione **Archivo** > **Ajustar página**.
 - 2 Seleccione un tamaño de papel o cree uno personalizado que coincida con el papel cargado.
 - 3 Haga clic en **Aceptar**.

- b Personalice los valores como necesite en el cuadro de diálogo Imprimir:
 - 1 Con un documento abierto, seleccione **Archivo** > **Imprimir**.
Si es necesario, haga clic en el triángulo de información para ver más opciones.
 - 2 Desde el cuadro de diálogo Imprimir y los menús emergentes, ajuste los valores según sea necesario.

Nota: Para imprimir en un tipo o tamaño de papel específico, ajuste los valores de tipo y tamaño para que coincidan con el papel cargado o seleccione la bandeja o alimentador correctos.

- 3 Haga clic en **Imprimir**.

Impresión en material especial

Consejos de uso de papel con cabecera

- Utilice papel con cabecera diseñado específicamente para impresoras láser.
- Imprima muestras en los papeles con cabecera que piensa utilizar antes de adquirirlos en grandes cantidades.
- Antes de cargar papeles con cabecera, airee la pila para evitar que las hojas se peguen entre sí.

- La orientación de la página es importante al imprimir en papel con cabecera. Para obtener más información sobre cómo cargar papel con cabecera, consulte:
 - “Carga de las bandejas de 250 hojas o 550 estándar u opcionales” en la página 55
 - “Carga de la bandeja de 2000 hojas” en la página 58
 - “Carga del alimentador multiuso” en la página 62

Consejos de uso de transparencias

Imprima muestras en las transparencias que piensa utilizar antes de adquirirlas en grandes cantidades.

Al imprimir en transparencias:

- Cargue las transparencias una bandeja de 250 hojas, una bandeja de 550 o desde el alimentador multiuso.
- Utilice transparencias diseñadas específicamente para impresoras láser. Consulte con el fabricante o distribuidor para asegurarse de que las transparencias pueden soportar temperaturas de hasta 230 °C (446 °F) sin derretirse, perder el color, desviarse o liberar emisiones peligrosas.
- Utilice transparencias de 138–146 g/m² (37–39 libras de alta calidad) de peso.
- Para que no se produzcan problemas de calidad de impresión, evite dejar huellas en las transparencias.
- Antes de cargar transparencias, airee la pila para evitar que las hojas se peguen entre sí.

Consejos de uso de sobres

Imprima siempre muestras en los sobres que piensa utilizar antes de adquirirlos en grandes cantidades.

Al imprimir en sobres:

- Introduzca sobres desde el alimentador multiuso o el alimentador de sobres opcional.
- Defina el Tipo de papel como sobre y seleccione el tamaño del sobre.
- Utilice sobres diseñados específicamente para impresoras láser. Consulte con el fabricante o distribuidor para asegurarse de que los sobres pueden soportar temperaturas de hasta 230 °C (446 °F) sin sellarse, arrugarse, curvarse de forma excesiva ni liberar emisiones peligrosas.
- Para obtener el mejor rendimiento, utilice sobres fabricados con papel de 90 g/m² (24 libras de alta calidad). Utilice pesos de hasta 105 g/m² (28 libras de alta calidad) para los sobres, siempre que el contenido de algodón sea de un 25% o inferior. Los sobres de algodón no deben exceder los 90 g/m² (24 libras de alta calidad) de peso.
- Utilice únicamente sobres nuevos.
- Para obtener resultados óptimos y minimizar los atascos, no utilice sobres que:
 - Tengan excesivos dobleces o curvaturas
 - Estén pegados o dañados de cualquier forma
 - Tengan ventanas, agujeros, perforaciones, recortes o repujados.
 - Utilicen cierres metálicos, nudos con hilos o barras de doblez.
 - Tengan un diseño de interbloqueo
 - Tengan pegados sellos de correo
 - Tengan algún adhesivo expuesto cuando la solapa está en posición de sellado o cerrado

- Tengan esquinas dobladas.
- Tengan terminaciones ásperas, arrugadas o dobladas
- Ajuste la anchura de la guía a la de los sobres.

Nota: La combinación de una alta humedad (más del 60%) y la alta temperatura de impresión pueden arrugar o sellar los sobres.

Consejos para el uso de etiquetas

Nota: Esta impresora está diseñada para imprimir etiquetas sólo ocasionalmente.

- No cargue etiquetas junto con papel o transparencias en el mismo origen; la mezcla de material puede causar problemas de alimentación.
- En el menú Papel, defina el tipo de papel en Etiquetas.
- No utilice etiquetas con un material de soporte liso.
- Utilice etiquetas que puedan soportar temperaturas de hasta 230 °C (446 °F) sin sellarse, curvarse de forma excesiva, arrugarse ni liberar emisiones peligrosas.
- Utilice hojas con etiquetas completas. Las hojas incompletas pueden provocar que las etiquetas se despeguen durante la impresión, causando un atasco de papel. Las hojas incompletas contaminan también la impresora y el cartucho con material adhesivo, lo que podría anular la garantía de los mismos.
- No utilice etiquetas con el adhesivo visible.
- No imprima a menos de 1 mm (0,04 pulg.) del borde de la etiqueta, de las perforaciones o entre márgenes de separación de la etiqueta.
- Asegúrese de que el soporte del adhesivo no alcanza el borde de la hoja. Es aconsejable la aplicación por zonas del adhesivo con una separación de al menos 1 mm (0,04 pulg.) de los bordes. El material adhesivo contamina la impresora y podría anular la garantía.
- Si no es posible la aplicación por zonas del adhesivo, elimine una franja de 1,6 mm (0,06 pulg.) del borde inicial y lateral y utilice un adhesivo que no gotee.
- Se obtienen mejores resultados con la orientación vertical, en especial al imprimir códigos de barras.

Consejos de uso de cartulina

La cartulina es un material especial de impresión pesado de una sola capa. Muchas de sus características variables, como el nivel de humedad, el grosor y la textura, pueden afectar de forma significativa a la calidad de impresión. Imprima siempre muestras en la cartulina que piensa utilizar antes de adquirirla en grandes cantidades.

Al imprimir en cartulinas:

- Cargue las cartulinas desde una bandeja de 250 hojas, una bandeja de 550 o desde el alimentador multiuso.
- Defina Tipo de papel en Cartulina.
- Seleccione el valor apropiado de Textura del papel.
- Tenga en cuenta que las preimpresiones, perforaciones y arrugas pueden afectar de forma significativa a la calidad de impresión y provocar atascos u otros problemas de manejo de papel.
- Consulte con el fabricante o distribuidor para asegurarse de que la cartulina puede soportar temperaturas de hasta 230 °C (446 °F) sin liberar emisiones peligrosas.
- No utilice cartulinas preimpresas fabricadas con productos químicos que puedan contaminar la impresora. Las preimpresiones introducen componentes semilíquidos y volátiles en la impresora.
- Utilice cartulinas de fibra corta siempre que sea posible.

Impresión de trabajos confidenciales y otros trabajos retenidos

Retención de trabajos en la impresora

Al enviar un trabajo a la impresora, puede especificar si desea que la impresora retenga el trabajo en la memoria hasta que lo inicie desde el panel de control. Todos los trabajos de impresión que el usuario puede iniciar en la impresora se denominan *trabajos retenidos*.

Nota: los trabajos de impresión Confidencial, Verificar, Reservar y Repetir se pueden eliminar si la impresora necesita más memoria para procesar trabajos retenidos adicionales.

Tipo de trabajo	Descripción
Confidencial	Cuando envía un trabajo de impresión confidencial a la impresora, debe crear un PIN en el ordenador. El PIN debe ser de cuatro dígitos y utilizar los números del 0 al 9. El trabajo se retiene en la memoria de la impresora hasta que introduzca el PIN en el panel de control de la impresora y elija imprimir o eliminar el trabajo.
Verificar	Si envía un trabajo Verificar impresión, la impresora imprime una copia y retiene las demás copias en la memoria de la impresora. La verificación permite examinar la primera copia y comprobar si es satisfactoria antes de imprimir el resto de copias. Una vez impresas todas las copias, el trabajo se elimina automáticamente de la memoria de la impresora.
Reservar	Cuando envía un trabajo Reservar impresión, la impresora no lo imprime inmediatamente. Almacena el trabajo en la memoria, de modo que pueda imprimirlo más adelante. El trabajo se retiene en memoria hasta que se elimina del menú Trabajos retenidos.
Repetir	Cuando envía un trabajo Repetir impresión, la impresora imprime todas las copias solicitadas del trabajo y lo almacena en la memoria para que pueda imprimir copias adicionales más adelante. Puede imprimir copias adicionales siempre que el trabajo permanezca almacenado en memoria.

Impresión de trabajos confidenciales y otros trabajos retenidos

Los trabajos Impresión confidencial y Verificar impresión se eliminan automáticamente de la memoria después de imprimirse. Los trabajos Repetir y Reservar permanecen retenidos en la impresora hasta que decida eliminarlos.

Para usuarios de Windows

- 1 Con un documento abierto, haga clic en **Archivo → Imprimir**.
- 2 Haga clic en **Propiedades, Preferencias, Opciones o Configuración**.
- 3 Haga clic en **Otras opciones** y, a continuación, en **Imprimir y retener**.
- 4 Seleccione el tipo de trabajo (confidencial, reserva, repetición, verificación, formularios de un quiosco, marcadores o un trabajo estacionado) y, a continuación, asígnele un nombre de usuario. Para un trabajo confidencial, introduzca también un PIN de cuatro dígitos.
- 5 Haga clic en **Aceptar** o en **Imprimir** y, a continuación, vaya a la impresora para activar el trabajo.
- 6 En el panel de control, pulse el botón de flecha abajo hasta que aparezca **✓ Trabajos retenidos** y, a continuación, pulse .
- 7 Pulse el botón de flecha abajo hasta que aparezca **✓** junto a su nombre de usuario y, a continuación, pulse .

- 8** Pulse el botón de flecha abajo hasta que aparezca ✓ junto al tipo o nombre del trabajo y, a continuación, pulse .
- Si seleccionó un nombre de trabajo, continúe con el paso 11 en la página 82.
- 9** Tras seleccionar el tipo de trabajo, utilice el teclado numérico para introducir el PIN.
Si introduce un PIN incorrecto, aparece la pantalla PIN no válido.
- Para volver a introducir el PIN, asegúrese de que aparece ✓ **Inténtelo de nuevo** y pulse .
 - Para cancelar el PIN, pulse el botón de flecha abajo hasta que aparezca ✓ **Cancelar** y, a continuación, pulse .
- 10** Pulse el botón de flecha abajo hasta que aparezca ✓ junto al trabajo que desea imprimir y, a continuación, pulse .
- 11** Pulse el botón de flecha abajo hasta que aparezca ✓ junto al número de copias que desea imprimir y, a continuación, pulse .

Nota: Utilice el teclado numérico para introducir el número si fuera necesario.

Para usuarios de Macintosh

- 1** Con un documento abierto, seleccione **Archivo > Imprimir**.
Si es necesario, haga clic en el triángulo de información para ver más opciones.
- 2** En el menú emergente de opciones de impresión, seleccione **Direccionamiento trabajo**.
- 3** Seleccione el tipo de trabajo (confidencial, reserva, repetición, verificación, formularios de un quiosco, marcadores o un trabajo estacionado) y, a continuación, asígnele un nombre de usuario. Para un trabajo confidencial, introduzca también un PIN de cuatro dígitos.
- 4** Haga clic en **Imprimir** y, a continuación, vaya a la impresora para activar el trabajo.
- 5** En el panel de control, pulse el botón de flecha abajo hasta que aparezca ✓ **Trabajos retenidos** y, a continuación, pulse .
- 6** Pulse el botón de flecha abajo hasta que aparezca ✓ junto a su nombre de usuario y, a continuación, pulse .
- 7** Pulse el botón de flecha abajo hasta que aparezca ✓ junto a su trabajo y, a continuación, pulse .
- 8** Para los trabajos confidenciales, utilice el teclado numérico para introducir el PIN.
Si introduce un PIN incorrecto, aparece la pantalla PIN no válido.
- Para volver a introducir el PIN, asegúrese de que aparece ✓ **Inténtelo de nuevo** y pulse .
 - Para cancelar el PIN, pulse el botón de flecha abajo hasta que aparezca ✓ **Cancelar** y, a continuación, pulse .
- 9** Pulse el botón de flecha abajo hasta que aparezca ✓ junto al trabajo que desea imprimir y, a continuación, pulse .

Impresión desde una unidad flash

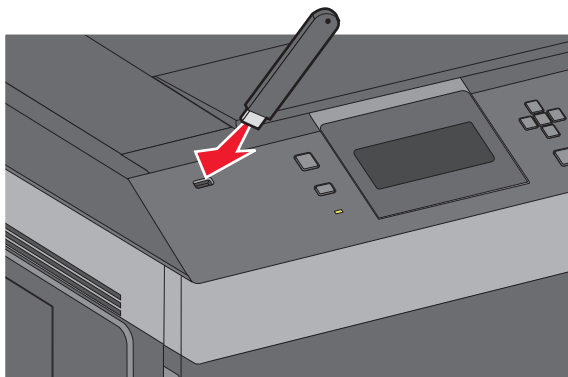
Hay un puerto USB en el panel de control de la impresora. Inserte una unidad flash para imprimir los formatos de archivo admitidos. Entre los formatos de archivo admitidos se incluyen: .pdf, .gif, .jpeg, .jpg, .bmp, .png, .tiff, .tif, .pcx, .xps y .dcx.

Notas:

- Las unidades flash de alta velocidad deben ser compatibles con el estándar USB de alta velocidad. No se admiten unidades flash que sólo sean compatibles con capacidades USB de baja velocidad.
- Las unidades flash deben admitir el sistema de archivos FAT (del inglés *File Allocation Tables, tablas de localización de archivos*). Las unidades flash con formato NTFS (del inglés *New Technology File System, sistema de archivos de nueva tecnología*) o cualquier otro sistema de archivos no son compatibles.
- Antes de imprimir un archivo .pdf codificado, introduzca la contraseña del archivo en el panel de control de la impresora.
- No puede imprimir los archivos para los que no dispone de permiso de impresión.

1 Asegúrese de que la impresora está encendida y de que aparece el mensaje **Lista**.

2 Inserte una unidad flash en el puerto USB frontal.



Notas:

- Si lo hace cuando la impresora requiere atención como, por ejemplo, cuando se ha producido un atasco, la impresora la ignorará.
- Si se inserta la unidad flash mientras la impresora está ocupada imprimiendo otros trabajos, aparecerá el mensaje **Impresora ocupada**. Cuando se hayan terminado de procesar los otros trabajos, puede que necesite ver la lista de trabajos retenidos para imprimir documentos desde la unidad flash.

3 Pulse el botón de flecha hacia arriba o hacia abajo hasta que aparezca junto al documento que desea imprimir. A continuación, pulse .

Nota: las carpetas que se encuentran en la unidad flash aparecen como carpetas. Los nombres de archivo van seguidos del tipo de extensión (por ejemplo, .jpg).

4 Pulse para imprimir una copia, o introduzca el número de copias con el teclado numérico y, a continuación, pulse para iniciar la impresión.


Nota: no extraiga la unidad flash de la impresora hasta que el documento haya terminado de imprimirse.

Si deja la unidad flash en la impresora después de salir de la pantalla inicial del menú USB, puede seguir imprimiendo archivos .pdf desde la unidad flash como trabajos retenidos.

Páginas de información sobre impresión

Impresión de una lista de muestras de fuentes


Para imprimir muestras de las fuentes disponibles actualmente en la impresora:

- 1 Asegúrese de que la impresora está encendida y que aparece **Lista**.
- 2 En el panel de control de la impresora, pulse .
- 3 Pulse el botón de flecha arriba o abajo hasta que aparezca **Informes** y, a continuación, pulse .
- 4 Pulse el botón de flecha arriba o abajo hasta que aparezca **Imprimir fuentes** y, a continuación, pulse .
- 5 Pulse el botón de flecha arriba o abajo hasta que aparezca al lado de **Fuentes PCL**, **Fuentes PostScript**, o **Fuentes PPDS** y, a continuación, pulse .

Después de que se imprima la lista de muestra de fuentes, aparece el mensaje **Lista**.

Impresión de una lista de directorios

La lista de directorios muestra los recursos almacenados en la memoria flash o en el disco duro.



- 1 Asegúrese de que la impresora está encendida y que aparece **Lista**.
- 2 En el panel de control de la impresora, pulse .
- 3 Pulse el botón de flecha hacia arriba o hacia abajo hasta que aparezca **Informes** y, a continuación, pulse .
- 4 Pulse el botón de flecha hacia arriba o hacia abajo hasta que aparezca **Imprimir directorio** y, a continuación, pulse .

Después de imprimir la lista del directorio, la impresora vuelve al estado **Lista**.



Impresión de las páginas de prueba de calidad

Imprima las páginas de prueba de calidad de impresión para identificar los problemas de calidad de impresión.

- 1 Apague la impresora.
- 2 Mantenga pulsado y el botón de flecha derecha mientras se enciende la impresora.
- 3 Suelte los botones cuando aparezca el reloj y espere a que aparezca **MENÚ CONFIGURAR**.

4 Pulse el botón de flecha hacia arriba o hacia abajo hasta que aparezca  **Imp pág calidad** y, a continuación, pulse .

Se imprimen las páginas de prueba de calidad de impresión.

5 Pulse el botón de flecha hacia arriba o hacia abajo hasta que aparezca  **Salir del menú Configuración** y, a continuación, pulse .

Aparece brevemente el mensaje **Restableciendo la impresora** seguido de un reloj y, a continuación, aparece el mensaje **Lista**.



Cancelación de un trabajo de impresión




Cancelación de un trabajo de impresión desde el panel de control

Si el trabajo se está formateando o ya está en curso y aparece **Cancelar trabajo** en la primera línea de la pantalla:

1 Pulse el botón de flecha hacia arriba o hacia abajo hasta que aparezca  **Cancelar** .

Se mostrará una lista de trabajos.

2 Pulse el botón de flecha hacia arriba o hacia abajo hasta que aparezca  junto al trabajo que quiere cancelar y, a continuación, pulse .

Nota: Para cancelar de forma sencilla un trabajo de impresión que ya se ha enviado, pulse . Aparece la pantalla **Detenido**. Pulse el botón de flecha hacia arriba o hacia abajo hasta que aparezca  **Cancelar un trabajo** y, a continuación, pulse .

Cancelación de un trabajo de impresión desde el ordenador

Para cancelar un trabajo de impresión, realice una de las siguientes acciones:

Para usuarios de Windows

1 Haga clic en , o haga clic en **Inicio** y luego en **Ejecutar**.

2 En el cuadro Iniciar búsqueda o Ejecutar, escriba **control de impresoras**.

3 Pulse **Intro** o haga clic en **Aceptar**.

Abra la carpeta de impresoras.

4 Haga doble clic en el icono de la impresora.

5 Seleccione el trabajo que desea cancelar.

6 Pulse **Suprimir** en el teclado.

En la barra de tareas de Windows:

Cuando envía un trabajo a imprimir, aparece un pequeño icono de la impresora en la esquina derecha de la barra de tareas.

- 1 Haga doble clic en el icono de la impresora.
Aparece una lista de trabajos de impresión en la ventana de impresora.
- 2 Seleccione el trabajo que desea cancelar.
- 3 Pulse **Suprimir** en el teclado.

Para usuarios de Macintosh

En Mac OS X versión 10.5 o posterior:

- 1 En el menú Apple, seleccione **Preferencias del sistema**.
- 2 Haga clic en **Fax e imprimir** y, a continuación, haga doble clic en el icono de impresora.
- 3 En la ventana de la impresora, seleccione el trabajo que desea cancelar.
- 4 En la barra de iconos en la parte superior de la ventana, haga clic en el icono **Suprimir**.

En Mac OS X versión 10.4 y anteriores:

- 1 En el menú Ir, seleccione **Aplicaciones**.
- 2 Haga doble clic en **Utilidades** y, a continuación, en **Centro de impresión** o **Utilidad de instalación de la impresora**.
- 3 Haga doble clic en el icono de la impresora.
- 4 En la ventana de la impresora, seleccione el trabajo que desea cancelar.
- 5 En la barra de iconos en la parte superior de la ventana, haga clic en el icono **Suprimir**.

Descripción de los menús de la impresora

Lista de menús

Menú Papel	Informes	Red/Puertos
Origen predeterminado	Página de valores de menú	NIC activo
Tamaño/tipo de papel	Estadísticas dispositivo	Red estándar ⁴
Configurar multiuso	Página configuración de red ²	Menú USB estándar
Mejora de sobres ¹	Lista Perfiles	Menú Paralelo
Sustituir tamaño	Pág config. NetWare	Serie <x>
Textura del papel	Imprimir fuentes ³	Configuración de SMTP
Peso de papel	Imprimir directorio	
Carga de papel	Informe de activos	
Tipos personalizados		
Configuración universal		
Instalación de salida		

Seguridad	Valores	Ayuda
Otros valores de seguridad	Valores generales	Imprimir todo
Impresión confidencial	Menú Configuración	Calidad de impresión
Registro de auditoría de seguridad	Menú Acabado	Guía de impresión
Definir fecha/hora	Menú Calidad	Guía de papel
	Menú Utilidades	Defectos de impresión
	Menú XPS	Mapa de menús
	Menú PDF	Guía de información
	Menú PostScript	Guía de conexión
	Menú Emulación PCL	Guía desplazamientos
	Menú PPDS	Guía de suministros
	Menú HTML	
	Menú Imagen	
	Menú Unidad flash	

¹ Sólo aparece si el alimentador de sobres es compatible y está instalado.

² Según la configuración de la impresora, este elemento de menú aparece como Página configuración de red o Pág configurac. red <x>.

³ Sólo aparece si hay un dispositivo flash instalado o montado.

⁴ Según la configuración de la impresora, este elemento de menú aparece como Red estándar o Red <x>.

Papel, menú

Origen predeterminado, menú

Elemento de menú	Descripción
Origen predeterminado Bandeja <x> Alim. multiuso Alimentador de sobres Papel manual Sobre manual	Define un origen de papel predeterminado para todos los trabajos de impresión. Notas: <ul style="list-style-type: none">• Bandeja 1 (bandeja estándar) es el valor predeterminado de fábrica.• Sólo aparecerán como valores de menú los orígenes de papel instalados.• Un origen de papel seleccionado por un trabajo de impresión anulará el valor de Origen predeterminado para la duración del trabajo de impresión.• Si hay el mismo tipo y tamaño de papel en las dos bandejas y los valores Tamaño del papel y Tipo de papel coinciden, las bandejas se enlazan automáticamente. Cuando una bandeja esté vacía, el trabajo se imprimirá utilizando la bandeja enlazada.• En el menú Papel, el valor Configurar multiuso debe estar definido como Cassette para que aparezca Alimentador multiuso como valor de menú.

Tamaño/tipo de papel, menú

Elemento de menú	Descripción
Tamaño de bandeja <x> A4 A5 A6 JIS B5 Carta Legal Ejecutivo ¹ Oficio ¹ Folio Media carta ¹ Universal	Especifica el tamaño del papel cargado en cada bandeja. Notas: <ul style="list-style-type: none">• A4 es el valor predeterminado de fábrica internacional. Carta es el valor predeterminado de fábrica para EE.UU.• Para las bandejas con sensor automático de tamaño, sólo aparece el tamaño detectado por el hardware.• Utilice este elemento de menú para configurar el enlace automático de las bandejas. Si hay el mismo tipo y tamaño de papel en las dos bandejas y los valores Tamaño del papel y Tipo de papel coinciden, las bandejas se enlazan automáticamente. Cuando una bandeja esté vacía, el trabajo se imprimirá utilizando la bandeja enlazada.• El sensor de tamaño automático no está disponible para los tamaños de papel Oficio, Folio o Media carta.• El alimentador de 2.000 hojas es compatible con los tamaños de papel A4, Carta y Legal.

¹ Sólo aparece si el sensor de tamaño de bandeja está desactivado.

Nota: en este menú sólo aparecen las bandejas y los alimentadores instalados.

Elemento de menú	Descripción
<p>Tipo de bandeja <x></p> <ul style="list-style-type: none"> Normal Transparencia Alta calidad Cabecera Preimpreso Papel color Papel ligero Papel pesado Áspero/Algodón Reciclado Tipo personalizado <x> 	<p>Especifica el tipo de papel cargado en cada bandeja.</p> <p>Notas:</p> <ul style="list-style-type: none"> • Papel normal es el valor predeterminado de fábrica para Bandeja 1. Tipo personalizado <x> es el valor predeterminado de fábrica para el resto de bandejas. • Si está disponible, aparecerá un nombre definido por el usuario en lugar de Tipo personalizado <x>. • Utilice este elemento de menú para configurar el enlace automático de las bandejas. Si hay el mismo tipo y tamaño de papel en las dos bandejas y los valores Tamaño del papel y Tipo de papel coinciden, las bandejas se enlazan automáticamente. Cuando una bandeja esté vacía, el trabajo se imprimirá utilizando la bandeja enlazada.
<p>Tamaño alim multiuso</p> <ul style="list-style-type: none"> A4 A5 A6 JIS B5 Carta Legal Ejecutivo Oficio Folio Media carta Universal Sobre 7 3/4 Sobre 9 Sobre 10 Sobre DL Sobre C5 Sobre B5 Otro 	<p>Especifica el tamaño de papel cargado en el alimentador multiuso.</p> <p>Notas:</p> <ul style="list-style-type: none"> • En el menú Papel, el valor Configurar multiuso debe estar definido como Cassette para que aparezca Tamaño alim multiuso como un elemento del menú. • A4 es el valor predeterminado de fábrica internacional. Carta es el valor predeterminado de fábrica para EE.UU. • El alimentador multiuso no detecta automáticamente el tamaño del papel. Debe estar definido el valor de tamaño del papel.
<p>¹ Sólo aparece si el sensor de tamaño de bandeja está desactivado.</p> <p>Nota: en este menú sólo aparecen las bandejas y los alimentadores instalados.</p>	

Elemento de menú	Descripción
<p>Tipo alim. multiuso</p> <ul style="list-style-type: none"> Normal Cartulina Transparencia Alta calidad Sobre Sobre áspero Cabecera Preimpreso Papel color Papel ligero Papel pesado Áspero/Algodón Reciclado Tipo personalizado <x> 	<p>Especifica el tipo del papel cargado en el alimentador multiuso.</p> <p>Notas:</p> <ul style="list-style-type: none"> • En el menú Papel, el valor Configurar multiuso debe estar definido como Cassette para que aparezca Tipo alim. multiuso como un elemento del menú. • Papel normal es el valor predeterminado de fábrica.
<p>Tamaño del alimentador de sobres</p> <ul style="list-style-type: none"> Sobre 7 3/4 Sobre 9 Sobre 10 Sobre DL Sobre C5 Sobre B5 Otro 	<p>Especifica el tamaño de sobre cargado en el alimentador de sobres</p> <p>Nota: Sobre DL es el valor predeterminado de fábrica internacional. Sobre 10 es el valor predeterminado de fábrica para EE.UU.</p>
<p>Tipo de alimentador de sobres</p> <ul style="list-style-type: none"> Sobre Sobre áspero Tipo personalizado <x> 	<p>Especifica el tipo de sobre cargado en el alimentador de sobres.</p> <p>Notas:</p> <ul style="list-style-type: none"> • Sobre es el valor predeterminado de fábrica. • El valor Tipo Personalizado puede usarse para almacenar hasta seis tipos de sobre.
<p>Tamaño papel manual</p> <ul style="list-style-type: none"> A4 A5 A6 JIS B5 Carta Legal Ejecutivo Oficio Folio Media carta Universal 	<p>Especifica el tamaño del papel que se está cargando manualmente.</p> <p>Nota: A4 es el valor predeterminado de fábrica internacional. Carta es el valor predeterminado de fábrica para EE.UU.</p>
<p>¹ Sólo aparece si el sensor de tamaño de bandeja está desactivado.</p> <p>Nota: en este menú sólo aparecen las bandejas y los alimentadores instalados.</p>	

Elemento de menú	Descripción
Tipo papel manual Normal Cartulina Transparencia Alta calidad Cabecera Preimpreso Papel color Papel ligero Papel pesado Áspero/Algodón Reciclado Tipo personalizado <x>	Especifica el tipo del papel que se está cargando manualmente. Nota: Papel normal es el valor predeterminado de fábrica.
Tamaño sobre manual Sobre 7 3/4 Sobre 9 Sobre 10 Sobre DL Sobre C5 Sobre B5 Otro	Especifica el tamaño del sobre que se está cargando manualmente. Nota: Sobre DL es el valor predeterminado de fábrica internacional. Sobre 10 es el valor predeterminado de fábrica para EE.UU.
Tipo sobre manual Sobre Sobre áspero Tipo personalizado <x>	Especifica el tipo de sobre que se está cargando manualmente. Nota: Sobre es el valor predeterminado de fábrica.
¹ Sólo aparece si el sensor de tamaño de bandeja está desactivado. Nota: en este menú sólo aparecen las bandejas y los alimentadores instalados.	

Menú Configurar multiuso

Elemento de menú	Descripción
Configurar multiuso Cassette Fax	Determina cuándo selecciona la impresora el papel del alimentador multiuso. Notas: <ul style="list-style-type: none"> • Cassette es el valor predeterminado de fábrica. • con el valor Cassette, se configura el alimentador multiuso como origen de papel automático. • Cuando se selecciona Manual, el alimentador multiuso sólo se puede utilizar para los trabajos de impresión de alimentación manual.

Mejora de sobres

La mejora de sobres reduce de forma significativa las arrugas de algunos sobres.

Elemento de menú	Descripción
Mejora de sobres Desactivado 1 (Mínimo) 2 3 4 5 6 (Máximo)	Activa o desactiva la mejora de sobres Notas: <ul style="list-style-type: none">• El valor predeterminado de fábrica es 5.• Si la reducción de ruido es más importante que la reducción de arrugas, disminuya el valor.

Sustituir tamaño, menú

Elemento de menú	Descripción
Sustituir tamaño Desactivado Media carta/A5 Carta/A4 Todos en lista	Sustituye un tamaño de papel especificado si el tamaño de papel solicitado no está disponible. Notas: <ul style="list-style-type: none">• Todos en lista es el valor predeterminado de fábrica. Se permiten todas las sustituciones disponibles.• El valor Desactivado indica que no se permite la sustitución de tamaño.• La definición de una sustitución permite que el trabajo se imprima sin que aparezca el mensaje Cambiar papel.

Textura del papel, menú

Elemento de menú	Descripción
Textura normal Suave Normal Áspero	Especifica la textura relativa del papel cargado en una bandeja específica. Nota: Normal es el valor predeterminado de fábrica.
Textura cartulina Suave Normal Áspero	Especifica la textura relativa de la cartulina cargada en una bandeja específica. Notas: <ul style="list-style-type: none">• Normal es el valor predeterminado de fábrica.• los valores sólo aparecen si se admite la cartulina.
Textura transparencia Suave Normal Áspero	Especifica la textura relativa de las transparencias cargadas en una bandeja específica. Nota: Normal es el valor predeterminado de fábrica.

Elemento de menú	Descripción
Textura reciclada Suave Normal Áspero	Especifica la textura relativa del papel reciclado cargado en una bandeja específica. Nota: Normal es el valor predeterminado de fábrica.
Textura etiquetas Suave Normal Áspero	Especifica la textura relativa de las etiquetas cargadas en una bandeja específica. Nota: Normal es el valor predeterminado de fábrica.
Textura etiquetas vinilo Suave Normal Áspero	Especifica la textura relativa de las etiquetas de vinilo cargadas en una bandeja específica. Nota: Normal es el valor predeterminado de fábrica.
Textura alta calidad Suave Normal Áspero	Especifica la textura relativa del papel cargado en una bandeja específica. Nota: Áspero es el valor predeterminado de fábrica.
Textura sobres Suave Normal Áspero	Especifica la textura relativa de los sobres cargados en una bandeja específica. Nota: Normal es el valor predeterminado de fábrica.
Textura sobre áspero Suave Normal Áspero	Especifica la textura relativa de los sobres ásperos cargados en una bandeja específica. Nota: Áspero es el valor predeterminado de fábrica.
Textura cabecera Suave Normal Áspero	Especifica la textura relativa del papel cargado en una bandeja específica. Nota: Normal es el valor predeterminado de fábrica.
Textura preimpreso Suave Normal Áspero	Especifica la textura relativa del papel cargado en una bandeja específica. Nota: Normal es el valor predeterminado de fábrica.
Textura color Suave Normal Áspero	Especifica la textura relativa del papel cargado en una bandeja específica. Nota: Normal es el valor predeterminado de fábrica.
Textura ligera Suave Normal Áspero	Especifica la textura relativa del papel cargado en una bandeja específica. Nota: Normal es el valor predeterminado de fábrica.

Elemento de menú	Descripción
Textura pesada Suave Normal Áspero	Especifica la textura relativa del papel cargado en una bandeja específica. Nota: Normal es el valor predeterminado de fábrica.
Textura áspera Suave Normal Áspero	Especifica la textura relativa del papel cargado en una bandeja específica. Nota: Áspero es el valor predeterminado de fábrica.
Textura person. <X> Suave Normal Áspero	Especifica la textura relativa del papel personalizado cargado en una bandeja específica. Nota: Normal es el valor predeterminado de fábrica.

Menú Peso del papel

Elemento de menú	Descripción
Peso normal Ligero Normal Pesado	Especifica el peso relativo del papel cargado en una bandeja específica Nota: Normal es el valor predeterminado de fábrica.
Peso cartulina Ligero Normal Pesado	Especifica el peso relativo de la cartulina cargado en una bandeja específica Nota: Normal es el valor predeterminado de fábrica.
Peso transparencia Ligero Normal Pesado	Especifica el peso relativo del papel cargado en una bandeja específica Nota: Normal es el valor predeterminado de fábrica.
Peso reciclado Ligero Normal Pesado	Especifica el peso relativo del papel reciclado cargado en una bandeja específica Nota: Normal es el valor predeterminado de fábrica.
Peso etiquetas Ligero Normal Pesado	Especifica el peso relativo de las etiquetas cargado en una bandeja específica Nota: Normal es el valor predeterminado de fábrica.
Peso etiquetas vinilo Ligero Normal Pesado	Especifica el peso relativo de las etiquetas de vinilo cargado en una bandeja específica Nota: Normal es el valor predeterminado de fábrica.

Elemento de menú	Descripción
Peso alta calidad Ligero Normal Pesado	Especifica el peso relativo del papel cargado en una bandeja específica Nota: Normal es el valor predeterminado de fábrica.
Peso sobre Ligero Normal Pesado	Especifica el peso relativo de los sobres cargado en una bandeja específica Nota: Normal es el valor predeterminado de fábrica.
Peso sobre áspero Ligero Normal Pesado	Especifica el peso relativo de los sobres ásperos cargado en una bandeja específica Nota: Normal es el valor predeterminado de fábrica.
Peso cabecera Ligero Normal Pesado	Especifica el peso relativo del papel cargado en una bandeja específica Nota: Normal es el valor predeterminado de fábrica.
Peso preimpreso Ligero Normal Pesado	Especifica el peso relativo del papel cargado en una bandeja específica Nota: Normal es el valor predeterminado de fábrica.
Peso color Ligero Normal Pesado	Especifica el peso relativo del papel cargado en una bandeja específica Nota: Normal es el valor predeterminado de fábrica.
Ligero Ligero	Especifica el peso relativo del papel cargado en una bandeja específica
Pesado Pesado	Especifica el peso relativo del papel cargado en una bandeja específica
Muy pesado Ligero Normal Pesado	Especifica el peso relativo del papel cargado en una bandeja específica Nota: Normal es el valor predeterminado de fábrica.
Person. <x> Ligero Normal Pesado	Especifica el peso relativo del tipo de papel personalizado cargado en una bandeja específica Notas: <ul style="list-style-type: none"> • Normal es el valor predeterminado de fábrica. • los valores sólo aparecen si se admite el tipo personalizado.

Carga de papel, menú

Elemento de menú	Descripción
Cargar reciclado Dúplex Desactivado	Determina si la impresión a dos caras se produce para todos los trabajos en los que se especifique Reciclado como tipo de papel. Nota: Desactivado es el valor predeterminado de fábrica.
Cargar cartulina Dúplex Desactivado	Determina si la impresión a dos caras se produce para todos los trabajos en los que se especifique Cartulina como tipo de papel. Nota: Desactivado es el valor predeterminado de fábrica.
Cargar etiquetas Dúplex Desactivado	Determina si la impresión a dos caras se produce para todos los trabajos en los que se especifique Etiquetas como tipo de papel. Nota: Desactivado es el valor predeterminado de fábrica.
Cargar etiquetas de vinilo Dúplex Desactivado	Determina si la impresión a dos caras se produce para todos los trabajos en los que se especifique Etiquetas de vinilo como tipo de papel. Nota: Desactivado es el valor predeterminado de fábrica.
Cargar alta calidad Dúplex Desactivado	Determina si la impresión a dos caras se produce para todos los trabajos en los que se especifique Alta calidad como tipo de papel. Nota: Desactivado es el valor predeterminado de fábrica.
Cargar cabecera Dúplex Desactivado	Determina si la impresión a dos caras se produce para todos los trabajos en los que se especifique Cabecera como tipo de papel. Nota: Desactivado es el valor predeterminado de fábrica.
Cargar preimpreso Dúplex Desactivado	Determina si la impresión a dos caras se produce para todos los trabajos en los que se especifique Preimpreso como tipo de papel. Nota: Desactivado es el valor predeterminado de fábrica.
Cargar papel color Dúplex Desactivado	Determina si la impresión a dos caras se produce para todos los trabajos en los que se especifique Color como tipo de papel. Nota: Desactivado es el valor predeterminado de fábrica.
Carga ligera Dúplex Desactivado	Determina si la impresión a dos caras se produce para todos los trabajos en los que se especifique Ligero como tipo de papel. Nota: Desactivado es el valor predeterminado de fábrica.
Notas: <ul style="list-style-type: none"> • Dúplex define el valor predeterminado de la impresora en impresión a dos caras para todos los trabajos de impresión, a no ser que se seleccione la impresión a una cara en Propiedades de impresión en Windows o en el cuadro de diálogo Imprimir en Macintosh. • Si se selecciona Dúplex, todos los trabajos se envían mediante la unidad dúplex, incluidos los trabajos a una cara. 	

Elemento de menú	Descripción
Carga pesada Dúplex Desactivado	Determina si la impresión a dos caras se produce para todos los trabajos en los que se especifique Pesado como tipo de papel Nota: Desactivado es el valor predeterminado de fábrica.
Cargar personaliz. <x> Dúplex Desactivado	Determina si la impresión a dos caras se produce para todos los trabajos en los que se especifique Person. <x> como tipo de papel. Notas: <ul style="list-style-type: none"> Desactivado es el valor predeterminado de fábrica. Cargar personaliz. <x> sólo está disponible si se admite el tipo personalizado.
Notas: <ul style="list-style-type: none"> Dúplex define el valor predeterminado de la impresora en impresión a dos caras para todos los trabajos de impresión, a no ser que se seleccione la impresión a una cara en Propiedades de impresión en Windows o en el cuadro de diálogo Imprimir en Macintosh. Si se selecciona Dúplex, todos los trabajos se envían mediante la unidad dúplex, incluidos los trabajos a una cara. 	

Tipo personalizado, menú

Elemento de menú	Descripción
Tipo personalizado <x> Papel Cartulina Transparencia Áspero/Algodón Etiquetas Etiquetas de vinilo Sobre	Asocia un papel o material especial con un nombre de valor predeterminado de fábrica Tipo personalizado <x> o un nombre personalizado definido por el usuario creado desde la página del servidor Web incorporado o MarkVision™ Professional. Notas: <ul style="list-style-type: none"> Papel es el valor predeterminado de fábrica. La bandeja de papel o el alimentador multiuso deben admitir el tipo de material personalizado para poder imprimir desde dicho origen.
Reciclado Papel Cartulina Transparencia Áspero/Algodón Etiquetas Etiquetas de vinilo Sobre	Especifica un tipo de papel cuando se selecciona la configuración Reciclado en otros menús Notas: <ul style="list-style-type: none"> Papel es el valor predeterminado de fábrica. La bandeja de papel o el alimentador multiuso deben admitir el tipo de material personalizado para poder imprimir desde dicho origen.

Configuración universal, menú

Estos elementos de menú se utilizan para especificar la altura, la anchura y la dirección de la alimentación del tamaño de papel Universal. El tamaño de papel Universal es un valor de tamaño de papel definido por el usuario. Aparece con los otros valores de tamaño de papel e incluye opciones similares, como el soporte de impresión dúplex e impresión de varias páginas en una hoja.

Elemento de menú	Descripción
Unidades de medida Pulgadas Milímetros	Identifica las unidades de medida. Notas: <ul style="list-style-type: none">• Pulgadas es el valor predeterminado de fábrica para EE.UU.• Milímetros es el valor predeterminado de fábrica internacional.
Anchura vertical 3–14 pulgadas 76–360 mm	Define la anchura vertical. Notas: <ul style="list-style-type: none">• Si la anchura excede el máximo, la impresora utiliza la anchura máxima permitida.• 8,5 pulgadas es el valor predeterminado de fábrica para EE.UU. Las pulgadas pueden aumentar en incrementos de 0,01.• 216 mm es el valor predeterminado internacional. Los milímetros pueden aumentar en incrementos de 1.
Altura vertical 3–14 pulgadas 76–360 mm	Define la altura vertical. Notas: <ul style="list-style-type: none">• Si la altura excede el máximo, la impresora utiliza la altura máxima permitida.• 14 pulgadas es el valor predeterminado para EE.UU. Las pulgadas pueden aumentar en incrementos de 0,01.• 356 mm es el valor predeterminado internacional. Los milímetros pueden aumentar en incrementos de 1.
Dirección alimentación Borde corto Borde largo	Especifica la dirección de alimentación si el papel puede cargarse en cualquier dirección. Notas: <ul style="list-style-type: none">• Borde corto es el valor predeterminado de fábrica.• Borde largo aparece sólo si el borde más largo es más corto que la longitud máxima admitida en la bandeja.

Menú Instalación de salida

Elemento de menú	Descripción
Bandeja salida Salida estándar Salida <x>	Especifica la bandeja de salida predeterminada. Nota: Salida estándar es el valor predeterminado de fábrica.

Elemento de menú	Descripción
<p>Configurar bandejas</p> <ul style="list-style-type: none"> Buzón Enlazar Desbordamiento del correo Enlace opcional Asignar tipo 	<p>Especifica las opciones de configuración de las bandejas de salida.</p> <p>Notas:</p> <ul style="list-style-type: none"> • Buzón es el valor predeterminado de fábrica. • Las bandejas a las que se les asigna el mismo nombre se enlazan automáticamente a no ser que Enlace opcional esté seleccionado. • Este valor considera a cada bandeja como un buzón distinto. • El valor Enlazar enlaza todas las bandejas de salida disponibles. • El valor Enlace opcional enlaza todas las bandejas de salida disponibles excepto la bandeja estándar y sólo está disponible cuando hay al menos dos bandejas opcionales instaladas. • El valor Asignar tipo asigna cada tipo de papel a una bandeja de salida o conjunto de bandejas enlazadas.
<p>Desbordamiento de bandeja</p> <ul style="list-style-type: none"> Buzón Enlazar Desbordamiento del correo Enlace opcional Asignar tipo 	<p>Especifica una bandeja de salida alternativa cuando la bandeja designada está llena</p> <p>Nota: Salida estándar es el valor predeterminado de fábrica.</p>
<p>Asignar tipo/salida</p> <ul style="list-style-type: none"> Salida papel normal Salida cartulina Salida transparencia Salida papel reciclado Salida etiquetas Salida etiquetas de vinilo Salida alta calidad Salida sobre Salida sobre áspero Salida cabecera Salida preimpreso Salida papel color Salida papel ligero Salida papel pesado Salida áspero/algodón Salida personaliz. <x> 	<p>Selecciona una bandeja de salida para cada tipo de papel admitido</p> <p>Las selecciones disponibles para cada tipo son:</p> <ul style="list-style-type: none"> Desactivado Salida estándar Salida <x> <p>Nota: Salida estándar es el valor predeterminado de fábrica.</p>

Menú Informes

Elemento de menú	Descripción
Página de valores de menú	Imprime un informe que contiene información sobre el papel cargado en las bandejas, la memoria instalada, el cómputo total de páginas, las alarmas, los tiempos de espera, el idioma del panel de control de la impresora, la dirección TCP/IP, el estado de los suministros, el estado de la conexión de red y otra información de utilidad.
Estadísticas dispositivo	Imprime un informe que contiene estadísticas de impresora, como información de suministro y detalles sobre las páginas impresas.
Página configuración de red	Imprime un informe que contiene información sobre la configuración de la impresora de red, como información sobre la dirección TCP/IP. Nota: Este elemento de menú sólo aparece para las impresoras de red o las impresoras conectadas a servidores de impresión.
Pág configurac. red <x>	Imprime un informe que contiene información sobre la configuración de la impresora de red, como información sobre la dirección TCP/IP. Notas: <ul style="list-style-type: none"> • Este elemento del menú está disponible cuando hay instalada más de una opción de red. • Este elemento de menú sólo aparece para las impresoras de red o las impresoras conectadas a servidores de impresión.
Lista Perfiles	Imprime una lista de perfiles almacenados en la impresora.
Pág config. NetWare	Imprime un informe que contiene información específica de NetWare sobre la configuración de red. Nota: Este elemento de menú sólo aparece para las impresoras que tengan instalado un servidor de impresión interno.
Imprimir fuentes Fuentes PCL Fuentes PostScript PPDS	Imprime un informe en inglés de todas las fuentes disponibles para el lenguaje de impresora definido actualmente. Nota: Hay disponible una lista separada para las emulaciones PCL y PostScript. Cada informe de emulación contiene muestras de impresión e información sobre las fuentes disponibles para cada idioma.
Imprimir directorio	Imprime una lista de todos los recursos almacenados en una tarjeta de memoria flash opcional o el disco duro de la impresora. Notas: <ul style="list-style-type: none"> • Tamaño mem. int. debe estar definida en 100%. • La memoria flash opcional o el disco duro de la impresora deben estar instalados y funcionar correctamente.
Informe de activos	Imprime un informe que contiene información sobre los activos, incluido el número de serie y el modelo de la impresora. El informe contiene texto y códigos de barras UPC que se pueden digitalizar en una base de datos de activos.

Menú Red/puertos

Menú NIC activo

Elemento de menú	Descripción
NIC activo Automático <lista de las tarjetas de red disponibles>	Notas: <ul style="list-style-type: none">• Automático es el valor predeterminado de fábrica.• Este elemento de menú sólo aparece si está instalada una tarjeta inalámbrica opcional.

Menús Red estándar o Red <X>

Elemento de menú	Descripción
PCL SmartSwitch Activado Desactivado	Define la impresora para que cambie automáticamente a la emulación PCL cuando un trabajo de impresión lo necesite, independientemente del lenguaje predeterminado de la impresora. Notas: <ul style="list-style-type: none">• Activado es el valor predeterminado de fábrica.• Cuando se utiliza el valor Desactivado, la impresora no examina los datos entrantes.• Cuando se utiliza el valor Desactivado, la impresora utiliza la emulación PostScript si PS SmartSwitch está activado. Utiliza el lenguaje de impresora predeterminado especificado en el menú Configuración si PS SmartSwitch está desactivado.
PS SmartSwitch Activado Desactivado	Define la impresora para que cambie automáticamente a la emulación PS cuando un trabajo de impresión lo necesite, independientemente del lenguaje predeterminado de la impresora. Notas: <ul style="list-style-type: none">• Activado es el valor predeterminado de fábrica.• Cuando se utiliza el valor Desactivado, la impresora no examina los datos entrantes.• Cuando se utiliza el valor Desactivado, la impresora utiliza la emulación PCL si PCL SmartSwitch está activado. Utiliza el lenguaje de impresora predeterminado especificado en el menú Configuración si PCL SmartSwitch está desactivado.
Modo NPA Desactivado Automático	Define la impresora para que realice el procesamiento especial necesario para la comunicación bidireccional, según las convenciones definidas en el protocolo NPA. Notas: <ul style="list-style-type: none">• Automático es el valor predeterminado de fábrica.• Si se cambia este valor del panel de control de la impresora y se sale de los menús, la impresora se reinicia. La selección del menú se actualiza.

Elemento de menú	Descripción
<p>Mem intermedia red Automático De 3 K a <tamaño máximo permitido></p>	<p>Define el tamaño de la memoria intermedia de entrada de red.</p> <p>Notas:</p> <ul style="list-style-type: none"> • Automático es el valor predeterminado de fábrica. • El valor se puede modificar en incrementos de 1 K. • El tamaño máximo permitido depende de la cantidad de memoria de la impresora, el tamaño de las demás memorias intermedias de enlace y de si Guardar recursos se ha definido en Activado o Desactivado. • Para aumentar el rango de tamaño máximo de la memoria intermedia de red, desactive o reduzca el tamaño de las memorias intermedias USB y paralela. • Si se cambia este valor del panel de control de la impresora y se sale de los menús, la impresora se reinicia. La selección del menú se actualiza.
<p>PS binario Mac Activado Desactivado Automático</p>	<p>Define la impresora para que procese trabajos de impresión PostScript binario de Macintosh.</p> <p>Notas:</p> <ul style="list-style-type: none"> • Automático es el valor predeterminado de fábrica. • El valor Desactivado filtra los trabajos de impresión con el protocolo estándar. • El valor Activado procesa trabajos de impresión PostScript binario sin formato.
<p>Configuración de red est. Informes Tarjeta de red TCP/IP IPv6 Inalámbrico AppleTalk NetWare</p> <p>Configuración de la red <x> Informes Tarjeta de red TCP/IP IPv6 Inalámbrico Apple Talk NetWare</p>	<p>Para descripciones y valores de los menús de configuración de red, consulte la siguiente información:</p> <ul style="list-style-type: none"> • “Menú Informes (en el menú Red/Puertos)” en la página 102 • “Menú Tarjeta de red” en la página 103 • “Menú TCP/IP” en la página 103 • “IPv6, menú” en la página 105 • “Inalámbrico, menú” en la página 105 • “AppleTalk, menú” en la página 106 • “NetWare, menú” en la página 106 <p>Nota: El menú Inalámbrico aparece sólo cuando la impresora se conecta a una red inalámbrica.</p>

Menú Informes (en el menú Red/Puertos)

El menú Informes está disponible desde el menú Red/Puertos:

Red/Puertos → Red estándar o Red <x> → Configuración de red est. o Configuración de red <x> → Informes

Elemento de menú	Descripción
Imprimir página de configuración Imprimir página de configuración NetWare	Imprime un informe que contiene información sobre la configuración de red actual Notas: <ul style="list-style-type: none"> • La página de configuración contiene información sobre los valores de la impresora de red, como la dirección TCP/IP. • El elemento de menú Página de configuración NetWare sólo aparece en modelos que admiten NetWare y muestra información sobre los ajustes NetWare.

Menú Tarjeta de red

Este menú está disponible desde el menú Red/Puertos:

Red/Puertos → Red estándar o Red <x> → Configuración de red est. o Configuración de red <x> → Tarjeta de red

Elemento de menú	Descripción
Ver estado de tarjeta Conectado Desconectada	Le permite ver el estado de conexión de la tarjeta de red
Ver velocidad de tarjeta	Le permite ver la velocidad de una tarjeta de red que está activa.
Dirección de red UAA LAA	Le permite ver las direcciones de red
Espera trabajo 0-225 segundos	Define el período de tiempo en segundos que puede tardar un trabajo de impresión de red en cancelarse. Notas: <ul style="list-style-type: none"> • 90 segundos es el valor predeterminado de fábrica. • Con el valor 0 se desactiva el tiempo de espera. • Si se selecciona un valor 1–9, dicho valor se guarda como 10.
Página banner Desactivado Activado	Permite imprimir una página banner. Nota: Desactivado es el valor predeterminado de fábrica.

Menú TCP/IP

Utilice los siguientes elementos de menú para ver o definir la información TCP/IP.

Nota: Este menú sólo está disponible para modelos de red o impresoras conectadas a servidores de impresión.

Este menú está disponible en el menú Red/Puertos:

Red/Puertos → Red estándar o Red <x> → Configuración de red estándar o Configuración de red <x> → TCP/IP

Elemento de menú	Descripción
Activado Activado Desactivado	Activa el TCP/IP Nota: Activado es el valor predeterminado de fábrica.
Ver host	Permite ver el nombre de host TCP/IP actual Nota: Éste sólo puede cambiarse desde el servidor Web incorporado.
Dirección IP	Permite visualizar o cambiar la dirección TCP/IP actual. Nota: La configuración manual de la dirección IP desactiva Activar DHCP y Activar IP automática. También desactiva Activar BOOTP y Activar RARP en los sistemas compatibles con BOOTP y RARP.
Máscara de red	Permite visualizar o cambiar la máscara de red TCP/IP actual.
Gateway	Permite visualizar o cambiar el gateway TCP/IP actual.
Activar DHCP Activado Desactivado	Especifica la asignación de parámetros y direcciones de DHCP Nota: Activado es el valor predeterminado de fábrica.
Activar RARP Activado Desactivado	Especifica la asignación de direcciones de RARP Nota: Activado es el valor predeterminado de fábrica.
Activar BOOTP Activado Desactivado	Especifica la asignación de direcciones de BOOTP Nota: Activado es el valor predeterminado de fábrica.
Activar IP automática Sí No	Especifica el valor de la red de configuración Zero Nota: Sí es el valor predeterminado de fábrica.
Activar FTP/TFTP Sí No	Activa el servidor FTP integrado, lo que permite enviar archivos a la impresora mediante el protocolo de transferencia de archivos. Nota: Sí es el valor predeterminado de fábrica.
Activar servidor HTTP Sí No	Activa el servidor Web integrado (servidor Web incorporado). Al activarlo, se puede controlar y gestionar de forma remota la impresora mediante un navegador Web. Nota: Sí es el valor predeterminado de fábrica.
Dirección del servidor WINS	Permite visualizar o cambiar la dirección del servidor WINS actual.
Activar DDNS Sí No	Permite visualizar o cambiar la configuración de DDNS actual. Nota: Sí es el valor predeterminado de fábrica.
Activar mDNS Sí No	Permite visualizar o cambiar la configuración de mDNS actual. Nota: Sí es el valor predeterminado de fábrica.
Dirección del servidor DNS	Permite visualizar o cambiar la dirección del servidor DNS actual.

IPv6, menú

Utilice los siguientes elementos de menú para ver o definir la información del Protocolo de Internet versión 6 (IPv6).

Nota: Este menú sólo está disponible para modelos de red o impresoras conectadas a servidores de impresión.

Este menú está disponible desde el menú Red/Puertos:

Red/Puertos → **Red estándar** o **Red <x>** → **Configuración de la red estándar** o **Configuración de la red <x>** → **IPv6**

Elemento de menú	Descripción
Activar IPv6 Activado Desactivado	Activa IPv6 en la impresora. Nota: Activado es el valor predeterminado de fábrica.
Configuración automática Activado Desactivado	Especifica si el adaptador de red acepta las entradas de configuración automática de direcciones IPv6 que proporciona un encaminador Nota: Activado es el valor predeterminado de fábrica.
Ver host Ver dirección Ver dirección de encaminador	Permite visualizar o cambiar los valores actuales Nota: Estos valores sólo pueden cambiarse desde el servidor Web incorporado.
Activar DHCPv6 Activado Desactivado	Activa DHCPv6 en la impresora. Nota: Activado es el valor predeterminado de fábrica.

Inalámbrico, menú

Utilice los siguientes elementos de menú para ver o configurar los valores del servidor de impresión interno inalámbrico.

Nota: Este menú sólo está disponible para los modelos conectados a una red inalámbrica.

Este menú está disponible desde el menú Red/Puertos:

Red/Puertos → **Red <x>** → **Configuración de red <x>** → **Inalámbrica**

Elemento de menú	Descripción
Modo de red Infraestructura Ad hoc	Especifica el modo de red Notas: <ul style="list-style-type: none">• El modo Infraestructura permite que la impresora acceda a una red mediante un punto de acceso.• Ad hoc es el valor predeterminado de fábrica El modo Ad hoc configura la impresora para la conexión de red inalámbrica entre la impresora y el ordenador.
Compatibilidad 802.11n 802.11b/g 802.11b/g/n	Especifica el estándar inalámbrico para la red inalámbrica

Elemento de menú	Descripción
Seleccionar red <lista de redes disponibles>	Permite seleccionar una red disponible para que la use la impresora.
Ver calidad de señal	Le permite ver la calidad de la conexión inalámbrica
Ver modo de seguridad	Le permite ver el método de cifrado para la conexión inalámbrica. "Desconectado" indica que la red inalámbrica no está cifrada.

AppleTalk, menú

Este menú está disponible desde el menú Red/Puertos:

Red/Puertos → Red estándar o Red <x> → Configuración de red est. o Configuración de red <x> → AppleTalk

Elemento de menú	Descripción
Activar Sí No	Activa el soporte de AppleTalk. Nota: Sí es el valor predeterminado de fábrica.
Ver nombre	Muestra el nombre AppleTalk asignado. Nota: El nombre sólo puede cambiarse desde el servidor Web incorporado.
Ver dirección	Muestra la dirección AppleTalk asignada. Nota: La dirección sólo puede cambiarse desde el servidor Web incorporado.
Definir zona <lista de las zonas disponibles en la red>	Proporciona una lista de zonas AppleTalk disponibles en la red. Nota: de forma predeterminada se utiliza la zona predeterminada de la red. Si no hay ninguna zona predeterminada, la zona marcada con * es el valor predeterminado.

NetWare, menú

Este menú está disponible desde el menú Red/Puertos:

Red/Puertos → Red estándar o Red <x> → Configuración de red est. o Configuración de red <x> → NetWare

Elemento de menú	Descripción
Activar Sí No	Activa el soporte de NetWare. Nota: No es el valor predeterminado de fábrica.
Ver nombre conexión	Le permite ver el nombre de conexión NetWare asignado Nota: Estos valores sólo pueden cambiarse desde el servidor Web incorporado.
Modo de impresión	Le permite ver el modo de impresión NetWare asignado. Nota: Estos valores sólo pueden cambiarse desde el servidor Web incorporado.
Número de red	Le permite ver el número de red NetWare asignado Nota: Estos valores sólo pueden cambiarse desde el servidor Web incorporado.

Elemento de menú	Descripción
Elegir tipos trama IPX Ethernet 802.2 Ethernet 802.3 Ethernet Tipo II Ethernet SNAP	Activa el valor de tipo de trama Ethernet Nota: Activado es el valor predeterminado de fábrica para todos los elementos de menú.
Packet Burst Sí No	Reduce el tráfico de red al permitir la transferencia y el reconocimiento de varios paquetes de datos desde y hacia el servidor NetWare. Nota: Sí es el valor predeterminado de fábrica.
Modo NSQ/GSQ Sí No	Especifica el valor Modo NSQ/GSQ Nota: Sí es el valor predeterminado de fábrica.

USB, menú

Elemento de menú	Descripción
PCL SmartSwitch Activado Desactivado	Define la impresora para que cambie automáticamente a la emulación PCL cuando un trabajo de impresión recibido a través de un puerto USB lo necesite, independientemente del lenguaje predeterminado de la impresora. Notas: <ul style="list-style-type: none"> • Activado es el valor predeterminado de fábrica. • Cuando se utiliza el valor Desactivado, la impresora no examina los datos entrantes. • Cuando se utiliza el valor Desactivado, la impresora utiliza la emulación PostScript si el valor emulación PS SmartSwitch está activado. Utiliza el lenguaje de impresora predeterminado especificado en el menú Configuración si el valor PS SmartSwitch está desactivado.
PS SmartSwitch Activado Desactivado	Define la impresora para que cambie automáticamente a la emulación PS cuando un trabajo de impresión recibido a través de un puerto USB lo necesite, independientemente del lenguaje predeterminado de la impresora. Notas: <ul style="list-style-type: none"> • Activado es el valor predeterminado de fábrica. • Cuando se utiliza el valor Desactivado, la impresora no examina los datos entrantes. • Cuando se utiliza el valor Desactivado, la impresora utiliza la emulación PCL si el valor emulación PCL SmartSwitch está activado. Utiliza el lenguaje de impresora predeterminado especificado en el menú Configuración si el valor PCL SmartSwitch está desactivado.

Elemento de menú	Descripción
<p>Modo NPA</p> <p>Activado Desactivado Automático</p>	<p>Define la impresora para que realice el procesamiento especial necesario para la comunicación bidireccional, según las convenciones definidas en el protocolo NPA.</p> <p>Notas:</p> <ul style="list-style-type: none"> • Automático es el valor predeterminado de fábrica. • Si se cambia este valor del panel de control de la impresora y se sale de los menús, la impresora se reinicia. La selección del menú se actualiza.
<p>Mem intermedia USB</p> <p>Desactivado Automático De 3 K a <tamaño máximo permitido></p>	<p>Define el tamaño de la memoria intermedia de entrada de USB.</p> <p>Notas:</p> <ul style="list-style-type: none"> • Automático es el valor predeterminado de fábrica. • Con el valor Desactivado, no se almacena el trabajo en la memoria intermedia. Cualquier trabajo que ya esté almacenado en el disco se imprime antes de que se reanude el procesamiento normal. • El tamaño de la memoria intermedia USB se puede cambiar en incrementos de 1K. • El tamaño máximo permitido depende de la cantidad de memoria de la impresora, el tamaño de las demás memorias intermedias de enlace y de si el valor Guardar recursos está Activado o Desactivado. • Para aumentar el rango de tamaño máximo de la memoria intermedia de USB, desactive o reduzca el tamaño de las memorias intermedias del puerto paralelo, del puerto serie y de red. • Si se cambia este valor del panel de control de la impresora y se sale de los menús, la impresora se reinicia. La selección del menú se actualiza.
<p>PS binario Mac</p> <p>Activado Desactivado Automático</p>	<p>Define la impresora para que procese trabajos de impresión PostScript binario de Macintosh.</p> <p>Notas:</p> <ul style="list-style-type: none"> • Automático es el valor predeterminado de fábrica. • El valor Desactivado filtra los trabajos de impresión con el protocolo estándar. • El valor Activado procesa trabajos de impresión PostScript binario sin formato.
<p>USB con ENA</p> <p>Dirección ENA Máscara de red ENA Gateway ENA</p>	<p>Define la dirección de la red, la máscara de red e información sobre el gateway para un servidor de impresión externo conectado a la impresora mediante un cable USB.</p> <p>Nota: este elemento de menú sólo está disponible si la impresora está conectada a un servidor de impresión externo a través de un puerto USB.</p>

Paralelo, menú

Este menú sólo está disponible si hay una tarjeta paralela opcional instalada.

Elemento de menú	Descripción
PCL SmartSwitch Activado Desactivado	Define la impresora para que cambie automáticamente a la emulación PCL cuando un trabajo de impresión recibido a través de un puerto paralelo lo necesite, independientemente del lenguaje predeterminado de la impresora. Notas: <ul style="list-style-type: none">• Activado es el valor predeterminado de fábrica.• Cuando se utiliza el valor Desactivado, la impresora no examina los datos entrantes.• Cuando se utiliza el valor Desactivado, la impresora utiliza la emulación PostScript si PS SmartSwitch está activado. Utiliza el lenguaje de impresora predeterminado especificado en el menú Configuración si PS SmartSwitch está desactivado.
PS SmartSwitch Activado Desactivado	Define la impresora para que cambie automáticamente a la emulación PS cuando un trabajo de impresión recibido a través de un puerto paralelo lo necesite, independientemente del idioma predeterminado de la impresora. Notas: <ul style="list-style-type: none">• Activado es el valor predeterminado de fábrica.• Cuando se utiliza el valor Desactivado, la impresora no examina los datos entrantes.• Cuando se utiliza el valor Desactivado, la impresora utiliza la emulación PCL si PCL SmartSwitch está activado. Utiliza el lenguaje de impresora predeterminado especificado en el menú Configuración si PCL SmartSwitch está desactivado.
Modo NPA Activado Desactivado Automático	Define la impresora para que realice el procesamiento especial necesario para la comunicación bidireccional, según las convenciones definidas en el protocolo NPA. Notas: <ul style="list-style-type: none">• Automático es el valor predeterminado de fábrica.• Si se cambia este valor del panel de control de la impresora y se sale de los menús, la impresora se reinicia. La selección del menú se actualiza.

Elemento de menú	Descripción
<p>Mem intermedia paral Desactivado Automático De 3 K hasta <tamaño máximo permitido></p>	<p>Define el tamaño de la memoria intermedia de entrada del puerto paralelo.</p> <p>Notas:</p> <ul style="list-style-type: none"> • Automático es el valor predeterminado de fábrica. • Con el valor Desactivado, no se almacena el trabajo en la memoria intermedia. Cualquier trabajo que ya esté almacenado en el disco se imprime antes de que se reanude el procesamiento normal. • El tamaño de la memoria intermedia de puerto paralelo se puede cambiar en incrementos de 1K. • El tamaño máximo permitido depende de la cantidad de memoria de la impresora, el tamaño de las demás memorias intermedias de enlace y de si Guardar recursos se ha definido en Activado o Desactivado. • Para aumentar el rango de tamaño máximo de la memoria intermedia del puerto paralelo, desactive o reduzca el tamaño de las memorias intermedias USB, del puerto serie y de red. • Si se cambia este valor del panel de control de la impresora y se sale de los menús, la impresora se reinicia. La selección del menú se actualiza.
<p>Estado avanzado Activado Desactivado</p>	<p>Activa la comunicación bidireccional a través del puerto paralelo.</p> <p>Notas:</p> <ul style="list-style-type: none"> • Activado es el valor predeterminado de fábrica. • El valor Desactivado desactiva la negociación de puerto paralelo.
<p>Protocolo Estándar Fastbytes</p>	<p>Especifica el protocolo del puerto paralelo.</p> <p>Notas:</p> <ul style="list-style-type: none"> • Fastbytes es el valor predeterminado de fábrica. Proporciona compatibilidad con la mayoría de los puertos paralelos existentes y es el valor recomendado. • El valor Estándar intenta resolver los problemas de comunicación del puerto paralelo.
<p>Aceptar inicial Activado Desactivado</p>	<p>Determina si la impresora acepta las solicitudes de inicialización de hardware de impresora del ordenador.</p> <p>Notas:</p> <ul style="list-style-type: none"> • Desactivado es el valor predeterminado de fábrica. • El ordenador solicita la inicialización activando la señal InIt en el puerto paralelo. Muchos ordenadores personales activan la señal InIt cada vez que se encienden.
<p>Modo paralelo 2 Activado Desactivado</p>	<p>Determina si se realiza un muestreo de los datos del puerto paralelo al principio o al final del cable.</p> <p>Notas:</p> <ul style="list-style-type: none"> • Activado es el valor predeterminado de fábrica. • Este menú sólo está disponible si hay un puerto paralelo estándar u opcional instalado.

Elemento de menú	Descripción
PS binario Mac Activado Desactivado Automático	Define la impresora para que procese trabajos de impresión PostScript binario de Macintosh. Notas: <ul style="list-style-type: none"> • Automático es el valor predeterminado de fábrica. • El valor Desactivado filtra los trabajos de impresión con el protocolo estándar. • El valor Activado procesa trabajos de impresión PostScript binario sin formato.
Paralelo con ENA Dirección ENA Máscara de red ENA Gateway ENA	Define la dirección de la red, la máscara de red e información sobre el gateway para un servidor de impresión externo conectado a la impresora mediante un cable paralelo. Nota: Este elemento de menú sólo está disponible si la impresora está conectada a un servidor de impresión externo a través de un puerto paralelo.

Menú Serie <x>

Este menú sólo está disponible si hay una tarjeta serie opcional instalada.

Elemento de menú	Descripción
PCL SmartSwitch Activado Desactivado	Define la impresora para que cambie automáticamente a la emulación PCL cuando un trabajo de impresión recibido a través de un puerto serie lo necesite, independientemente del lenguaje predeterminado de la impresora. Notas: <ul style="list-style-type: none"> • Activado es el valor predeterminado de fábrica. • Cuando se utiliza el valor Desactivado, la impresora no examina los datos entrantes. • Cuando se utiliza el valor Desactivado, la impresora utiliza la emulación PostScript si PS SmartSwitch está activado. Utiliza el lenguaje de impresora predeterminado especificado en el menú Configuración si PS SmartSwitch está desactivado.
PS SmartSwitch Activado Desactivado	Define la impresora para que cambie automáticamente a la emulación PS cuando un trabajo de impresión recibido a través de un puerto serie lo necesite, independientemente del lenguaje predeterminado de la impresora. Notas: <ul style="list-style-type: none"> • Activado es el valor predeterminado de fábrica. • Cuando se utiliza el valor Desactivado, la impresora no examina los datos entrantes. • Cuando se utiliza el valor Desactivado, la impresora utiliza la emulación PCL si PCL SmartSwitch está activado. Utiliza el lenguaje de impresora predeterminado especificado en el menú Configuración si PCL SmartSwitch está desactivado.

Elemento de menú	Descripción
Modo NPA Activado Desactivado Automático	Define la impresora para que realice el procesamiento especial necesario para la comunicación bidireccional, según las convenciones definidas en el protocolo NPA. Notas: <ul style="list-style-type: none"> • Automático es el valor predeterminado de fábrica. • Cuando se utiliza el valor Activado, la impresora realiza el procesamiento NPA. Si los datos no están en formato NPA, se rechazan como datos incorrectos. • Cuando se utiliza el valor Desactivado, la impresora no realiza el procesamiento NPA. • Cuando se utiliza el valor Automático, la impresora examina los datos, determina el formato y los procesa adecuadamente. • Si se cambia este valor del panel de control de la impresora y se sale de los menús, la impresora se reinicia. La selección del menú se actualiza.
Mem intermedia serie Desactivado Automático De 3 K a <tamaño máximo permitido>	Define el tamaño de la memoria intermedia de entrada del puerto serie. Notas: <ul style="list-style-type: none"> • Automático es el valor predeterminado de fábrica. • Con el valor Desactivado, no se almacena el trabajo en la memoria intermedia. Cualquier trabajo que ya esté almacenado en el disco se imprime antes de que se reanude el procesamiento normal. • El tamaño de la memoria intermedia serie se puede cambiar en incrementos de 1 K. • El tamaño máximo permitido depende de la cantidad de memoria de la impresora, el tamaño de las demás memorias intermedias de enlace y de si Guardar recursos se ha definido en Activado o Desactivado. • Para aumentar el rango de tamaño máximo de la memoria intermedia serie, desactive o reduzca el tamaño de las memorias intermedias del puerto paralelo, de USB y de red. • Si se cambia este valor del panel de control de la impresora y se sale de los menús, la impresora se reinicia. La selección del menú se actualiza.
Protocolo serie DTR DTR/DSR XON/XOFF XON/XOFF/DTR XON/XOFF/DTRDSR	Selecciona los valores de intercambio de hardware y software para el puerto serie. Notas: <ul style="list-style-type: none"> • DTR es el valor predeterminado de fábrica. • DTR/DSR es un valor de intercambio de hardware. • XON/XOFF es un valor de intercambio de software. • XON/XOFF/DTR y XON/XOFF/DTR/DSR son valores de intercambio combinado de hardware y software.
Robust XON Activado Desactivado	Determina si la impresora comunica o no la disponibilidad al ordenador. Notas: <ul style="list-style-type: none"> • Desactivado es el valor predeterminado de fábrica. • Este elemento de menú sólo se aplica al puerto serie si el valor Protocolo serie está definido en XON/XOFF.

Elemento de menú	Descripción
Baudios 1200 2400 4800 9600 19200 38400 57600 115200 138200 172800 230400 345600	Especifica la velocidad a la que se pueden recibir los datos a través del puerto serie. Notas: <ul style="list-style-type: none"> • 9600 es el valor predeterminado de fábrica. • Las velocidades en baudios 138200, 172800, 230400 y 345600 se muestran sólo en el menú Serie estándar. Estos valores no aparecen en los menús Serie opción ni Serie opción 2.
Bits datos 7 8	Especifica el número de bits de datos enviados en cada secuencia de transmisión. Nota: 8 es el valor predeterminado de fábrica.
Paridad Par Impar Ninguno Ignorar	Define la paridad para las secuencias de datos de entrada y salida serie. Nota: Ninguna es el valor predeterminado de fábrica.
Aceptar DSR Activado Desactivado	Determina si la impresora utiliza la señal DSR. DSR es una señal de intercambio que utiliza la mayoría de los cables serie. Notas: <ul style="list-style-type: none"> • Desactivado es el valor predeterminado de fábrica. • El puerto serie utiliza DSR para diferenciar la información enviada por el ordenador de la información creada por el ruido eléctrico en el cable serie. El ruido eléctrico puede provocar la impresión de caracteres inconexos. Seleccione Activado para que los caracteres inconexos no se impriman. • Este elemento de menú elemento sólo está disponible si la interfaz de serie RS-232/RS-422 se establece en RS 232.

Menú Configuración de SMTP

Utilice el menú siguiente para configurar el servidor SMTP.

Elemento de menú	Descripción
Gateway SMTP primario Puerto del gateway SMTP primario Gateway SMTP secundario Puerto del gateway SMTP secundario	Especifica la información de puerto de servidor SMTP. Nota: 25 es valor del puerto del gateway SMTP predeterminado. El rango varía entre 1 y 65536.

Elemento de menú	Descripción
Tiempo de espera SMTP 5-30	Especifica la cantidad de tiempo en segundos que transcurrirá hasta que el servidor deje de intentar enviar el e-mail. Nota: 30 segundos es el valor predeterminado de fábrica.
Dirección de respuesta	Especifica una dirección de respuesta de hasta 128 caracteres en un correo electrónico enviado por la impresora
Usar SSL Desactivado Negociar Necesario	Ajuste la impresora para que utilice SSL para conseguir una mayor seguridad al conectarse al servidor SMTP Notas: <ul style="list-style-type: none"> • Desactivado es el valor predeterminado de fábrica. Para Usar SSL • Cuando se utiliza el valor Negociar, su servidor SMTP determina si se va a utilizar SSL.
Autenticación del servidor SMTP No se necesita autenticación Conexión/Normal CRAM-MD5 Digest-MD5 NTLM Kerberos 5	Especifica el tipo de autenticación de usuario requerida Nota: "No se necesita autenticación" es el valor predeterminado de fábrica.
Correo electrónico iniciado por dispositivo Ninguno Utilizar credenciales SMTP de dispositivo ID de usuario de dispositivo Contraseña de dispositivo Dominio Kerberos 5 Dominio NTLM	Especifica los credenciales que se utilizarán para comunicarse con el servidor SMTP. Algunos servidores SMTP requieren credenciales para enviar correos electrónicos. Notas: <ul style="list-style-type: none"> • Ninguno es el valor predeterminado de fábrica para Correo electrónico iniciado por dispositivo. • Identidad de usuario de dispositivo y Contraseña de dispositivo se utilizan para conectarse al servidor SMTP cuando se ha seleccionado "Usar credenciales de dispositivo SMTP".

Menú Seguridad

Varios, menú

Elemento de menú	Descripción
Restricciones de conexión Intentos fallidos de conexión 1-10 (3 intentos) Límite de tiempo de intentos fallidos 1-60 (5 minutos) Duración de bloqueo 1-60 (5 minutos) Tiempo de espera de conexión del panel 1-900 (3 segundos) Tiempo de espera de conexión remota 1-120 (10 minutos)	<p>Establece un límite para el tiempo y el número de intentos de conexión fallidos en el panel de control de la impresora antes de que se bloqueen <i>todos</i> los usuarios.</p> <p>Notas:</p> <ul style="list-style-type: none">• "Intentos fallidos de conexión" especifica el número de intentos de conexión fallidos antes de que se bloqueen los usuarios. 3 intentos es el valor predeterminado de fábrica.• "Límite de tiempo de intentos fallidos" especifica el tiempo durante el que se pueden producir intentos de conexión fallidos antes de que se bloqueen los usuarios. 5 minutos es el valor predeterminado de fábrica.• "Duración de bloqueo" especifica el tiempo durante el que permanecen bloqueados los usuarios tras haber superado el límite de fallos de conexión. 5 minutos es el valor predeterminado de fábrica.• "Tiempo de espera de conexión del panel" especifica el tiempo durante el que la impresora está inactiva en la pantalla inicial antes de desconectar automáticamente al usuario. 3 segundos es el valor predeterminado de fábrica.• "Tiempo de espera de conexión remota" especifica el tiempo durante el que una interfaz remota (por ejemplo, una página Web) puede estar inactiva antes de desconectar automáticamente al usuario. 10 minutos es el valor predeterminado de fábrica.

Menú de impresión confidencial

Elemento de menú	Descripción
PIN incorrecto máximo Desactivado 2-10	<p>Limita el número de veces que se puede introducir un PIN no válido.</p> <p>Notas:</p> <ul style="list-style-type: none">• Desactivado es el valor predeterminado.• Este elemento de menú sólo aparece si hay un disco duro de impresora instalado.• Cuando se alcanza un límite, se eliminan los trabajos de ese nombre de usuario y ese PIN.

Elemento de menú	Descripción
Caducidad de trabajo Desactivado 1 hora 4 horas 24 horas 1 semana	Limita el período de tiempo que un trabajo confidencial permanece en la impresora antes de eliminarse. Notas: <ul style="list-style-type: none"> • Desactivado es el valor predeterminado. • Si se modifica el valor Caducidad de trabajo mientras hay trabajos confidenciales en la memoria RAM o en el disco duro de la impresora, el nuevo valor predeterminado no afecta a la caducidad de esos trabajos de impresión. • Si la impresora está apagada, todos los trabajos confidenciales retenidos en la memoria RAM de la impresora se eliminan.

Registro de auditoría de seguridad, menú

Elemento de menú	Descripción
Registro de exportación	Permite a un usuario autorizado exportar el registro de seguridad Notas: <ul style="list-style-type: none"> • Para exportar el registro desde el panel de control de la impresora, debe conectar una unidad flash a la impresora. • Puede descargar el registro a un ordenador desde el servidor Web incorporado.
Borrar registro Borrar ahora No borrar	Especifica si se borran los registros de auditoría Nota: Borrar ahora es el valor predeterminado de fábrica.
Configurar registro Permitir auditoría Sí No Permitir registro del sistema remoto Sí No Utilidad de registro del sistema remoto 0-23 Gravedad de los eventos que se van a registrar 0-7	Especifica si se crean registros de auditoría y cómo se crean Notas: <ul style="list-style-type: none"> • Permitir auditoría determina si se graban los eventos en el registro de auditoría seguro y el registro del sistema remoto. No es el valor predeterminado de fábrica. • Permitir registro del sistema remoto determina si se envían registros a un servidor remoto. No es el valor predeterminado de fábrica. • Utilidad de registro del sistema remoto determina el valor que se usa para enviar los registros al servidor de registro del sistema remoto. 4 es el valor predeterminado de fábrica. • Si está activado el registro de auditoría de seguridad, se graba el nivel de gravedad de cada evento. 4 es el valor predeterminado de fábrica.

Menú definir fecha/hora

Elemento de menú	Descripción
Ver fecha/hora	Le permite ver los valores de la fecha y hora actuales de la impresora

Elemento de menú	Descripción
Definir fecha/hora <fecha/hora de entrada>	Nota: Fecha/hora está configurado en el formato AAAA-MM-DD HH:MM.
Zona horaria <lista de zonas horarias>	Nota: GMT es la configuración predeterminada de fábrica.
Observar DST Activado Desactivado	Nota: Activado es el valor predeterminado de fábrica y utiliza el modo del horario de verano asociado con el valor de zona horaria.
Activar NTP Activado Desactivado	Activa el Protocolo de tiempo de red, el cual sincroniza los relojes de los dispositivos de una red Nota: Activado es el valor predeterminado de fábrica.

Menú Valores

Valores generales, menú

Elemento de menú	Descripción
Idioma Español Francés Alemán Italiano Español Danés Noruego Neerlandés Sueco Portugués Suomi Ruso Polaco Magyar Turkce Cesky Chino simplificado Chino tradicional Coreano Japonés	Define el idioma del texto que aparece en pantalla. Nota: puede que todos los idiomas no estén disponibles en todas las impresoras.

Elemento de menú	Descripción
Modo ecológico Desactivado Energía Energía/papel Papel	Minimiza el consumo de energía, papel o material especial Notas: <ul style="list-style-type: none"> • Desactivado es el valor predeterminado de fábrica. Desactivado restablece la impresora a los valores predeterminados de fábrica. • El valor Energía minimiza el consumo de energía de la impresora. Es posible que el rendimiento se vea afectado, pero no así la calidad de impresión. • Papel minimiza la cantidad de papel y material especial necesario para imprimir un trabajo. Es posible que el rendimiento se vea afectado, pero no así la calidad de impresión. • Energía/Papel minimiza el consumo de energía, papel y materiales especiales.
Modo silencioso Desactivado Activado	Reduce la cantidad de ruido emitido por la impresora Notas: <ul style="list-style-type: none"> • Desactivado es el valor predeterminado de fábrica. • Activado configura la impresora para producir la menor cantidad de ruido posible.
Ejecutar la configuración inicial Sí No	Indica a la impresora que ejecute el asistente de configuración Notas: <ul style="list-style-type: none"> • Sí es el valor predeterminado de fábrica. • Una vez completado el asistente de configuración al pulsar Terminado en la pantalla de selección de país, el valor predeterminado pasa a No.
Tamaños de papel Estados Unidos Métrico	Notas: <ul style="list-style-type: none"> • El valor inicial viene determinado por la selección del país en el asistente de configuración inicial. • Si se cambia este valor, también lo hace el de unidades de medida en el menú Configuración universal y el valor predeterminado para cada origen de entrada en el menú de tamaño y tipo de papel.
Iluminación de salida Modo Normal/En espera <ul style="list-style-type: none"> • Brillo • Tenue • Desactivado Ahorro energía <ul style="list-style-type: none"> • Brillo • Tenue • Desactivado 	Establece la cantidad de luz de una bandeja de salida opcional Notas: <ul style="list-style-type: none"> • En el modo Normal/En espera el valor predeterminado es Brillo. • En el modo Ahorro energía, el valor predeterminado de fábrica es Tenue.

Elemento de menú	Descripción
<p>Alarmas</p> <p>Control de alarma Alarma de cartucho Alarma de grapas</p>	<p>Define una alarma para que suene cuando la impresora requiera la intervención del operador.</p> <p>Las selecciones disponibles para cada tipo de alarma son:</p> <ul style="list-style-type: none"> Desactivado Simple Continuo <p>Notas:</p> <ul style="list-style-type: none"> • Simple es el valor predeterminado de fábrica para Control de alarma. Simple hace que la impresora emita tres pitidos rápidos. • Desactivado es el valor predeterminado de fábrica para Alarma de cartucho y Alarma grapas. Desactivado significa que no suena ninguna alarma. • Continuo hace que la impresora repita tres pitidos cada 10 segundos. • Alarma grapas sólo está disponible si está instalado el clasificador.
<p>Tiempos de espera</p> <p>Ahorro energía 1–240 min.</p>	<p>Define el periodo de tiempo que espera la impresora después de imprimir un trabajo antes de pasar a un estado de ahorro de energía.</p> <p>Notas:</p> <ul style="list-style-type: none"> • 30 minutos es el valor predeterminado de fábrica. • Los valores más bajos ahorran más energía, pero pueden requerir más tiempo de calentamiento. • Seleccione el valor más bajo si la impresora comparte un circuito eléctrico con la iluminación de la habitación o si nota que las luces parpadean en ella. • Seleccione un valor alto si se utiliza la impresora constantemente. En la mayoría de los casos, este valor mantiene la impresora lista para imprimir con el mínimo tiempo de calentamiento.
<p>Tiempos de espera</p> <p>Espera de pantalla 15–300 seg.</p>	<p>Define el período de tiempo en segundos que espera la impresora antes de que la pantalla de la impresora vuelva al estado Lista.</p> <p>Nota: 30 segundos es el valor predeterminado de fábrica.</p>
<p>Tiempos de espera</p> <p>Espera de impresión Desactivado 1–255 seg.</p>	<p>Define el período de tiempo en segundos que la impresora espera un mensaje de fin de trabajo antes de cancelar el resto del trabajo de impresión.</p> <p>Notas:</p> <ul style="list-style-type: none"> • 90 segundos es el valor predeterminado de fábrica. • Cuando transcurre el período establecido en el temporizador, se imprime cualquier página parcialmente impresa que esté aún en la impresora y, a continuación, la impresora comprueba si hay en espera nuevos trabajos de impresión. • Espera de impresión está disponible sólo al usar emulación PCL. Este valor no afecta a los trabajos de impresión en emulación PostScript.

Elemento de menú	Descripción
Tiempos de espera Tiempo espera Desactivado 15–65535 seg.	Define el período de tiempo en segundos que espera la impresora para recibir datos adicionales antes de cancelar un trabajo de impresión. Notas: <ul style="list-style-type: none"> • 40 segundos es el valor predeterminado de fábrica. • Tiempo espera sólo está disponible si la impresora utiliza la emulación PostScript. Este valor no afecta a los trabajos de impresión en emulación PCL o PPDS.
Recuperación de impresión Continuar auto Desactivado 5–255 seg.	Permite a la impresora continuar la impresión automáticamente después de determinados estados que la dejan fuera de línea si no se resuelven dentro del período de tiempo especificado. Nota: Desactivado es el valor predeterminado de fábrica.
Recuperación de impresión Recuperación atasco Automático Activado Desactivado	Especifica si la impresora vuelve a imprimir las páginas atascadas. Notas: <ul style="list-style-type: none"> • Automático es el valor predeterminado de fábrica. La impresora vuelve a imprimir las páginas atascadas salvo que la memoria requerida para retenerlas sea necesaria para otras tareas de impresión. • Activado define la impresora para que vuelva a imprimir siempre las páginas atascadas. • Desactivado define la impresora para que nunca vuelva a imprimir las páginas atascadas.
Recuperación de impresión Protección de página Desactivado Activado	Permite a la impresora imprimir correctamente una página que puede que no se imprima correctamente en algún caso. Notas: <ul style="list-style-type: none"> • Desactivado es el valor predeterminado de fábrica. Desactivado imprime una página parcial cuando no hay memoria suficiente para imprimir la página completa. • Activado define la impresora para que procese toda la página y se imprima por completo.
Predeterminados de fábrica No restaurar Restaurar ahora	Restaura los valores predeterminados de fábrica de la impresora. Notas: <ul style="list-style-type: none"> • No restaurar es el valor predeterminado de fábrica. No restaurar mantiene los valores definidos por el usuario. • Restaurar ahora restablece todos los valores predeterminados de fábrica de la impresora, excepto los del menú Red/Puertos. Todas las descargas almacenadas en la memoria RAM se eliminan. Las descargas almacenadas en la memoria flash o en el disco duro de la impresora no se ven afectadas.

Elemento de menú	Descripción
Mensaje de inicio personalizado Desactivado Dirección IP Nombre de host Nombre de contacto Ubicación Nombre de configuración rápida Textura personalizada 1	Establece un mensaje personalizado preconfigurado que aparece en la pantalla junto a Lista Notas: <ul style="list-style-type: none"> • Desactivado es el valor predeterminado de fábrica. • La dirección IP y el nombre de host son mensajes preconfigurados. • Nombre de contacto, Ubicación, Nombre de configuración Zero y Textura personalizada 1 son mensajes que pueden personalizarse por el personal de asistencia técnica.

Configuración, menú

Elemento de menú	Descripción
Lenguaje de impresora Emulación PCL Emulación PS Emulación PPDS	Define el idioma predeterminado de la impresora. Notas: <ul style="list-style-type: none"> • La emulación PCL utiliza un intérprete PCL para procesar los trabajos de impresión. La emulación PostScript utiliza un intérprete PS para procesar los trabajos de impresión. • PCL es el lenguaje de impresora predeterminado de fábrica. • La definición del lenguaje de impresora como predeterminado no evita que un programa de software envíe trabajos de impresión que utilicen otro lenguaje de impresora.
Área de impresión Normal Página completa	Define el área imprimible lógica y física Notas: <ul style="list-style-type: none"> • Este menú no aparece si De borde a borde está activado en el menú Configuración de la impresora. • Normal es el valor predeterminado de fábrica. Al intentar la impresión de datos en el área no imprimible definida por el valor Normal, la impresora recorta la imagen por el límite. • El valor Página completa permite mover la imagen al área no imprimible definida por el valor Normal, pero la impresora recortará la imagen por el límite del valor Normal. • El valor Página completa sólo afecta a las páginas impresas mediante un intérprete PCL 5e. Este valor no tiene efecto en las páginas impresas con intérpretes PCL XL o PostScript.
Destino de carga RAM Flash	Define la ubicación de almacenamiento de las descargas. Notas: <ul style="list-style-type: none"> • RAM es el valor predeterminado de fábrica. • El almacenamiento de las descargas en memoria flash es permanente. Las descargas permanecen en la memoria flash incluso cuando se apaga la impresora. • El almacenamiento de las descargas en la memoria RAM es temporal. • Este menú sólo aparece si hay alguna opción de memoria flash instalada.

Elemento de menú	Descripción
Guardar recursos Activado Desactivado	Especifica cómo maneja la impresora las descargas temporales, como fuentes y macros almacenadas en la memoria RAM, si la impresora recibe un trabajo que necesite más memoria de la disponible. Notas: <ul style="list-style-type: none"> Desactivado es el valor predeterminado de fábrica. Desactivado define la impresora para guardar las descargas sólo hasta que se necesite memoria. Las descargas se eliminan para poder procesar los trabajos de impresión. El valor Activado guarda las descargas durante los cambios de idioma y el restablecimiento de la impresora. Si la impresora se queda sin memoria, aparecerá el mensaje 38 Memoria llena y las descargas no se eliminarán.
Orden de imprimir todo Alfabéticamente Más antigua primero Más nueva primero	Especifica el orden de impresión de los trabajos confidenciales y retenidos cuando Imprimir todo está seleccionado Notas: <ul style="list-style-type: none"> Alfabéticamente es el valor predeterminado de fábrica. Los trabajos de impresión siempre aparecen en orden alfabético en el panel de control de la impresora.

Acabado, menú

Elemento de menú	Descripción
Caras (dúplex) 1 cara 2 caras	Especifica si la impresión dúplex (a dos caras) está definida como el valor predeterminado de todos los trabajos de impresión. Notas: <ul style="list-style-type: none"> 1 cara es el valor predeterminado de fábrica. Para establecer una impresión a dos caras en el programa de software: para usuarios de Windows, haga clic en Archivo → Imprimir y, a continuación, haga clic en Propiedades, Preferencias, Opciones, o Configuración; para usuarios de Macintosh, seleccione Archivo > Imprimir y ajuste los valores del cuadro de diálogo Imprimir y de los menús emergentes.
Encuadernación dúplex Borde largo Borde corto	Define la encuadernación de las páginas en dúplex y la forma en que está orientada la impresión de la cara posterior con respecto a la impresión de la cara frontal. Notas: <ul style="list-style-type: none"> Borde largo es el valor predeterminado de fábrica. Con Borde largo la encuadernación se realiza por el borde izquierdo en las páginas impresas verticalmente y por el borde superior en las páginas impresas horizontalmente. Con Borde corto la encuadernación se realiza por el borde superior en las páginas impresas verticalmente y por el borde izquierdo en las páginas impresas horizontalmente.
Copias 1–999	Especifica un número predeterminado de copias para cada trabajo de impresión. Nota: 1 es el valor predeterminado de fábrica.

Elemento de menú	Descripción
Páginas en blanco No imprimir Impresión	Especifica si se insertan páginas en blanco en un trabajo de impresión. Nota: No imprimir es el valor predeterminado de fábrica.
Clasificar Desactivado (1,1,1,2,2,2) Activado (1,2,1,2,1,2)	Apila las páginas de un trabajo de impresión en orden al imprimir varias copias. Notas: <ul style="list-style-type: none"> Desactivado es el valor predeterminado de fábrica. No se clasificará ninguna página. Con el valor Activado, se apila el trabajo de impresión en orden. Ambos valores imprimen el trabajo completo el número de veces especificado en el valor de menú Copias.
Hojas separación Ninguno Entre copias Entre trabajos Entre páginas	Especifica si se insertan hojas de separación en blanco. Notas: <ul style="list-style-type: none"> Ninguna es el valor predeterminado de fábrica. Entre copias inserta una hoja en blanco entre cada copia de un trabajo de impresión si la opción Clasificación está activada. Si Clasificación está desactivada, se inserta una página en blanco entre cada conjunto de páginas impresas, es decir, después de todas las páginas 1, todas las páginas 2, etc. Entre trabajos inserta una hoja en blanco entre trabajos de impresión. Entre páginas inserta una hoja en blanco entre todas las páginas del trabajo de impresión. Esta opción resulta útil si imprime transparencias o inserta páginas en blanco en un documento para notas.
Origen separador Bandeja <x> Alimentador multiuso	Especifica el origen del papel para las hojas de separación. Notas: <ul style="list-style-type: none"> Bandeja 1 (bandeja estándar) es el valor predeterminado de fábrica. En el menú Papel, el valor Configurar multiuso debe estar definido como Cassette para que aparezca Alimentador multiuso como valor de menú.
N en una (páginas-cara) Desactivado 2 en una 3 en una 4 en una 6 en una 9 en una 12 en una 16 en una	Especifica que se impriman imágenes de varias páginas en una de las caras de una hoja de papel. Notas: <ul style="list-style-type: none"> Desactivado es el valor predeterminado de fábrica. El número seleccionado es el número de imágenes de página que se imprimirán por cara.
Orden de N en una Horizontal Horizontal inverso Vertical inverso Vertical	Especifica la posición de las imágenes de varias páginas al utilizar N en una (páginas-caras). Notas: <ul style="list-style-type: none"> Horizontal es el valor predeterminado de fábrica. la posición depende del número de imágenes y de si tienen orientación vertical u horizontal.

Elemento de menú	Descripción
Orientación Automático Horizontal Vertical	Especifica la orientación de una hoja de varias páginas. Nota: Automático es el valor predeterminado de fábrica. La impresora selecciona entre la orientación vertical y la horizontal.
Borde de N en una Ninguno Sólido	Imprime un borde alrededor de cada imagen de página cuando utilice N en una (páginas-caras) Nota: Ninguna es el valor predeterminado de fábrica.
Grapar trabajo Desactivado Activado	Especifica si se grapán los trabajos de impresión Notas: <ul style="list-style-type: none"> • Este elemento de menú sólo está disponible si está instalada la grapadora. • Desactivado es el valor predeterminado de fábrica. Los trabajos de impresión no se grapán. • Los sobres no se grapán.
Separación de páginas Ninguno Entre trabajos Entre copias	Apila copias o trabajos de impresión en conjuntos escalonados en una bandeja de salida. Notas: <ul style="list-style-type: none"> • Este elemento de menú sólo está disponible si está instalada la grapadora. • Ninguna es el valor predeterminado de fábrica. No se separa ninguna página durante el trabajo de impresión. • El valor Entre trabajos separa cada uno de los trabajos de impresión. • El valor Entre copias separa cada una de las copias de un trabajo de impresión.

Menú Calidad

Elemento de menú	Descripción
Resolución impresión 300 ppp 600 ppp 1200 ppp Calidad imagen 1200 Calidad imagen 2400	Especifica la resolución de la salida impresa Nota: 600 ppp es el valor predeterminado de fábrica. El valor predeterminado del controlador de impresora es 1200 IQ.
Realce de píxeles Desactivado Fuentes Horizontalmente Verticalmente Ambas direcciones	Mejora la calidad de impresión de las fuentes y gráficos pequeños Notas: <ul style="list-style-type: none"> • El valor predeterminado de fábrica es Desactivado. • Las fuentes aplican este valor sólo al texto. • Oscurece las líneas de texto y las imágenes en horizontal. • Oscurece las líneas de texto y las imágenes en vertical. • Ambas direcciones oscurece las líneas horizontales y verticales en el texto y las imágenes.

Elemento de menú	Descripción
Intensidad del tóner 1–10	Aclara u oscurece los documentos impresos Notas: <ul style="list-style-type: none"> • 8 es el valor predeterminado de fábrica. • Si se selecciona un número más bajo, se contribuye al ahorro de tóner.
Mejorar lín. finas Activado Desactivado	Activa un modo de impresión aconsejable para archivos como dibujos de arquitectura, mapas, diagramas de circuitos eléctricos y organigramas. Notas: <ul style="list-style-type: none"> • El valor predeterminado de fábrica es Desactivado. • Para configurar Mejorar lín. finas mediante el servidor Web incorporado, escriba la dirección IP de la impresora de red en la ventana del navegador.
Correc. grises Automático Desactivado	Ajusta el valor de gris de la salida impresa. Nota: El valor predeterminado de fábrica es Automático.
Brillo De -6 a +6	Ajusta u oscurece documentos impresos y ahorra tóner. Notas: <ul style="list-style-type: none"> • 0 es el valor predeterminado de fábrica. • Un valor negativo oscurece el texto, las imágenes y los gráficos. Un valor positivo las hace más claras y ahorra tóner.
Contraste 0–5	Ajusta el grado de diferencia entre los niveles de gris de la salida impresa Notas: <ul style="list-style-type: none"> • 0 es el valor predeterminado de fábrica. • Valores más altos muestran más diferencia entre los niveles de gris.

Menú Utilidades

Elemento de menú	Descripción
Formatear flash Sí No	Formatea la memoria flash. La memoria flash es la memoria que se agrega instalando una tarjeta opcional de memoria flash en la impresora. Advertencia—Posibles daños: no desconecte la impresora mientras se formatea la memoria flash. Notas: <ul style="list-style-type: none"> • Para que este elemento de menú esté disponible debe haber instalada una tarjeta opcional de memoria flash en la impresora y que ésta funcione correctamente. La tarjeta opcional de memoria flash no debe estar protegida contra lectura/escritura ni escritura. • Si selecciona Sí, se eliminan todos los datos almacenados en la memoria flash. • No cancela la solicitud de formateo.

Elemento de menú	Descripción
Defragmentar flash Sí No	Prepara la memoria flash para recibir nuevos datos recuperando el espacio de almacenamiento perdido. Advertencia—Posibles daños: no desconecte la impresora mientras se defragmenta la memoria flash. Notas: <ul style="list-style-type: none"> • Para que este elemento de menú esté disponible debe haber instalada una tarjeta opcional de memoria flash en la impresora y que ésta funcione correctamente. La tarjeta de memoria flash no debe estar protegida contra lectura/escritura ni escritura. • No cancela la solicitud de defragmentación. • Al seleccionar Sí, se reformatea la memoria flash después de transferir todas las descargas a la memoria normal de la impresora. Cuando se finaliza el formateo, las descargas se vuelven a cargar en la memoria flash.
Rastreo hexadecimal Activado	Ayuda al aislamiento del origen de los problemas en los trabajos de impresión. Notas: <ul style="list-style-type: none"> • Si se selecciona Activado, todos los datos enviados a la impresora se imprimen en representación hexadecimal y de caracteres y los códigos de control no se ejecutan. • Para salir o desactivar el Rastreo hexadecimal, apague la impresora o reiníciela.
Cálculo de cobertura Desactivado Activado	Proporciona una estimación del porcentaje de cobertura de negro en una página. La estimación se imprime en una página de separación al finalizar cada trabajo de impresión. Nota: Desactivado es el valor predeterminado de fábrica.
Contraste de LCD 1–10	Ajusta el contraste en la iluminación de la pantalla. Notas: <ul style="list-style-type: none"> • 5 es el valor predeterminado de fábrica. • Con un valor más alto, la pantalla tiene más luz. • Con un valor más bajo, la pantalla está más oscura.
Brillo de LCD 1–10	Ajusta el brillo de la iluminación posterior de la pantalla. Notas: <ul style="list-style-type: none"> • 5 es el valor predeterminado de fábrica. • Con un valor más alto, la pantalla tiene más luz. • Con un valor más bajo, la pantalla está más oscura.

Menú XPS

Elemento de menú	Descripción
Imprimir páginas de errores Desactivado Activado	Imprime una página con la información de los errores, incluidos los errores de marcado XML Nota: Desactivado es el valor predeterminado de fábrica.

Menú PDF

Elemento de menú	Descripción
Ajustar a ventana Yes No	Ajusta el contenido de la página al tamaño de papel seleccionado. Nota: No es el valor predeterminado de fábrica.
Anotaciones No imprimir Imprimir	Imprime anotaciones en un PDF. Nota: No imprimir es el valor predeterminado de fábrica.

PostScript, menú

Elemento de menú	Descripción
Imprimir error PS Activado Desactivado	Imprime una página que contiene el error de PostScript. Nota: Desactivado es el valor predeterminado de fábrica.
Prioridad de fuente Residente Flash	Establece el orden de búsqueda de fuentes. Notas: <ul style="list-style-type: none">• Residente es el valor predeterminado de fábrica.• Para que este elemento de menú esté disponible debe estar instalada una tarjeta opcional de memoria flash en la impresora y que funcione correctamente.• La tarjeta opcional de memoria flash no debe estar protegida contra lectura/escritura o escritura, ni con contraseña.• Tamaño mem. int. no debe estar definida en 100%.

Emulación PCL, menú

Elemento de menú	Descripción
Origen de fuente Residente Descargar Flash Todos	Especifica el conjunto de fuentes disponible Notas: <ul style="list-style-type: none">• Residente es el valor predeterminado de fábrica. Muestra el conjunto de fuentes predeterminado de fábrica cargado en la memoria RAM.• Carga aparece sólo si existen fuentes cargadas. Muestra todas las fuentes cargadas en la memoria RAM.• Flash aparece sólo si está instalada una tarjeta de memoria flash opcional que contiene fuentes.• La opción de memoria flash debe tener el formato correcto y no puede estar protegida contra lectura/escritura, escritura o con contraseña.• Todas muestra todas las fuentes disponibles para cualquier opción.

Elemento de menú	Descripción
Nombre de fuente <lista de fuentes>	Permite visualizar o cambiar los valores en una lista de selección
Juego de símbolos <lista de juegos de símbolos>	Permite visualizar o cambiar los valores en una lista de selección
Valores de Emulación PCL Tamaño en puntos 1–1008	Cambia el tamaño de los puntos para fuentes tipográficas escalables. Notas: <ul style="list-style-type: none"> • 12 es el valor predeterminado de fábrica. • Tamaño en puntos se refiere a la altura de los caracteres de la fuente. Un punto es igual a 1/72 pulgadas aproximadamente. • Los tamaños en puntos se pueden aumentar o reducir en incrementos de 0,25.
Valores de Emulación PCL Paso 0,08–100	Especifica el paso para fuentes de monoespaciado escalable. Notas: <ul style="list-style-type: none"> • 10 es el valor predeterminado de fábrica. • Paso es el número de caracteres de espacio fijo por pulgada (cpp). • El paso se puede aumentar o reducir en incrementos de 0,01 cpp. • En el caso de fuentes de monoespaciado no escalable, el paso aparece en la pantalla, pero no se puede modificar.
Valores de Emulación PCL Orientación Vertical Horizontal	Especifica la orientación del texto y los gráficos en la página. Notas: <ul style="list-style-type: none"> • Vertical es el valor predeterminado de fábrica. • Vertical imprime el texto y los gráficos paralelos al borde corto de la página. • Horizontal imprime el texto y los gráficos paralelos al borde largo de la página.
Valores de Emulación PCL Líneas por página 1–255	Especifica el número de líneas que se imprimen en cada página. Notas: <ul style="list-style-type: none"> • 60 es el valor predeterminado de fábrica para EE.UU. 64 es el valor predeterminado de fábrica internacional. • La impresora define la cantidad de espacio entre cada línea según los valores Líneas por página, Tamaño del papel y Orientación. Seleccione los valores correctos de Tamaño del papel y Orientación antes de configurar Líneas por página.
Valores de Emulación PCL Ancho A4 198 mm 203 mm	Define la impresora para imprimir en papel de tamaño A4. Notas: <ul style="list-style-type: none"> • 198 mm es el valor predeterminado de fábrica. • El valor 203 mm define el ancho de la página para permitir la impresión de ochenta caracteres de paso 10.

Elemento de menú	Descripción
Valores de Emulación PCL CR auto tras LF Activado Desactivado	Especifica si la impresora introduce automáticamente un retorno de carro (CR) después de un comando de control de avance de línea (LF). Nota: El valor predeterminado de fábrica es Desactivado.
Valores de Emulación PCL LF auto tras CR Activado Desactivado	Especifica si la impresora introduce automáticamente un avance de línea (LF) después de un comando de control de retorno de carro (CR). Nota: El valor predeterminado de fábrica es Desactivado.
Renumerar bandeja Asignar alim multiuso Desactivado Ninguno 0–199 Asignar bandeja <x> Desactivado Ninguno 0–199 Asignar papel manual Desactivado Ninguno 0–199 Asig. sobre man. Desactivado Ninguno 0–199	Configura la impresora para que funcione con software de impresora o programas que utilicen distintas asignaciones de orígenes para bandejas y alimentadores. Notas: <ul style="list-style-type: none"> • El valor predeterminado de fábrica es Desactivado. • Ninguno no es una selección disponible. Sólo aparece cuando se selecciona el intérprete PCL 5. • Ninguno ignora el comando de selección de alimentación del papel. • 0–199 permite la asignación de un valor personalizado.
Renumerar bandeja Ver predeterm. fábrica Predeterminado alimentador multiuso = 8 Predeterminado bandeja 1 = 1 Predeterminado bandeja 2 = 4 Predeterminado bandeja 3 = 5 Predeterminado bandeja 4 = 20 Predeterminado bandeja 5 = 21 Predeterminado sobres = 6 Predeterminado papel manual = 2 Predeterminado sobres manual = 3	Le permite ver el valor predeterminado asignado de fábrica para cada bandeja o alimentador Notas: <ul style="list-style-type: none"> • La impresora admite una bandeja estándar de 250 hojas y puede tener instalado un solo alimentador opcional de 250 o 550 hojas. Por tanto, sólo los valores Bandeja 1 y Bandeja 2 son válidos para la impresora • Los valores predeterminados de fábrica aparecen aunque el origen no esté instalado.
Renumerar bandeja Restaurar valores pred. Sí No	Devuelve todas las asignaciones de bandejas y alimentadores a los valores predeterminados de fábrica.

Menú PPDS

Elemento de menú	Descripción
Orientación Vertical Horizontal	Define la orientación del texto y los gráficos en la página. Notas: <ul style="list-style-type: none"> • Vertical es el valor predeterminado de fábrica. • Los valores se duplican en el menú Emulación PCL.
Líneas por página 1–255	Define el número de líneas que se imprimen en cada página. Notas: <ul style="list-style-type: none"> • 64 es el valor predeterminado de fábrica. • La impresora define la cantidad de espacio entre cada línea según los valores Líneas por página, Tamaño del papel y Orientación. Seleccione los valores correctos de Tamaño del papel y Orientación antes de configurar Líneas por página.
Líneas por pulgada 0,25–30,00	Define el número de líneas que se imprime por pulgada. Notas: <ul style="list-style-type: none"> • 6 es el valor predeterminado de fábrica. • Los líneas por pulgada se puede aumentar o reducir en incrementos de 0,25 pulgadas
Formato de página Imprimir Completa	Define el área imprimible lógica y física de la página. Notas: <ul style="list-style-type: none"> • Imprimir es el valor predeterminado de fábrica. Los datos de impresión mantienen su posición con respecto al borde del papel. • Cuando se selecciona Completa, los márgenes del documento se calculan desde la esquina superior izquierda del borde físico de la página. • No se imprime fuera del área imprimible.
Juego de caracteres 1 2	Especifica un juego de caracteres predeterminado para los trabajos de impresión PPDS. Notas: <ul style="list-style-type: none"> • 2 es el valor predeterminado de fábrica. El juego de caracteres 2 está formado por caracteres y símbolos imprimibles utilizados en los idiomas de inglés no estadounidense. • Cuando se selecciona Juego de caracteres 1, los valores asignados a la impresora se interpretan como comandos de impresora.
Más aproximada Activado Desactivado	Sustituye una fuente que falta con una fuente similar Nota: Activado es el valor predeterminado de fábrica. Si no se encuentra la fuente solicitada, la impresora utilizará una fuente similar.
Renumerar bandeja 1 Desactivado Bandeja 2	Configura la impresora para que funcione con software de impresora o programas que utilicen distintas asignaciones de orígenes para bandejas y alimentadores. Notas: <ul style="list-style-type: none"> • Desactivado es el valor predeterminado de fábrica. • Bandeja 2 sólo aparece cuando está instalada.

Elemento de menú	Descripción
CR auto tras LF Activado Desactivado	Especifica si la impresora introduce automáticamente un retorno de carro (CR) después de un comando de control de avance de línea (LF). Notas: <ul style="list-style-type: none"> Desactivado es el valor predeterminado de fábrica. Los valores se duplican en el menú Emulación PCL.
LF auto tras CR Activado Desactivado	Especifica si la impresora introduce automáticamente un avance de línea (LF) después de un comando de control de retorno de carro (CR). Notas: <ul style="list-style-type: none"> Desactivado es el valor predeterminado de fábrica. Los valores se duplican en el menú Emulación PCL.

HTML, menú

Elemento de menú	Descripción
Fuente Antique Olive Apple Chancery Arial MT Avant Garde Bodoni Bookman Chicago Clarendon Cooper Black Copperplate Coronet Courier Eurostile Garamond Geneva Gill Sans Goudy Helvetica Hoefler Text	Intl CG Times Intl Courier Intl Univers Joanna MT Letter Gothic Lubalin Graph Marigold MonaLisa Recut Monaco New CenturySbk New York Optima Oxford Palatino StempelGaramond Taffy Times TimesNewRoman Univers Zapf Chancery

Define la fuente predeterminada para los documentos HTML.

Notas:

- se utilizará la fuente Times en los documentos HTML que no especifiquen ninguna fuente.
- Las siguientes fuentes sólo aparecen si está instalada la tarjeta de fuentes DBCS correspondiente: HG-GothicB, MSung-Light, MD_DotumChe y MingMT-Light.

Elemento de menú	Descripción
Tamaño de fuente 1–255 pt	Define el tamaño de fuente predeterminado para documentos HTML. Notas: <ul style="list-style-type: none"> 12 pt es el valor predeterminado de fábrica. El tamaño de fuente se puede aumentar en incrementos de 1 punto.

Elemento de menú	Descripción
Graduar 1–400%	Ajusta el tamaño de la fuente predeterminada para documentos HTML. Notas: <ul style="list-style-type: none"> • 100% es el valor predeterminado de fábrica. • El escalado se puede aumentar en incrementos del 1%.
Orientación Vertical Horizontal	Define la orientación de página para documentos HTML. Nota: Vertical es el valor predeterminado de fábrica.
Tamaño de margen 8–255 mm	Define el margen de la página para documentos HTML. Notas: <ul style="list-style-type: none"> • 19 mm es el valor predeterminado de fábrica. • Tamaño de margen puede aumentar en incrementos de 1 mm.
Fondos No imprimir Impresión	Especifica si se van a imprimir fondos en documentos HTML. Nota: Imprimir es el valor predeterminado de fábrica.

Imagen, menú

Elemento de menú	Descripción
Ajuste automático Activado Desactivado	Selecciona un tamaño de papel, un escalado y una orientación óptimos. Notas: <ul style="list-style-type: none"> • Activado es el valor predeterminado de fábrica. • El valor Activado anula los de escalado y orientación en algunas imágenes.
Invertir Activado Desactivado	Invierte las imágenes monocromas de dos tonos. Notas: <ul style="list-style-type: none"> • Activado es el valor predeterminado de fábrica. • El tamaño de fuente se puede aumentar en incrementos de 1 punto. • Este valor no se aplica a imágenes GIF o JPEG.
Escalado Marcar superior izda Más aproximada Marcar centro Ajustar altura/ancho Ajustar altura Ajustar ancho	Ajusta la imagen para que quepa en el tamaño del papel seleccionado. Notas: <ul style="list-style-type: none"> • Más aproximada es el valor predeterminado de fábrica. • Si Ajuste automático está definido en Activado, Escalado se define de forma automática en Más aproximada.
Orientación Vertical Horizontal Vertical inverso Horizontal inverso	Define la orientación de la imagen. Nota: Vertical es el valor predeterminado de fábrica.

Menú Ayuda

El menú Ayuda consta de páginas de ayuda que se almacenan en la impresora como PDF. Contienen información sobre el uso de la impresora y la realización de tareas. Puede seleccionar imprimir cada una de ellas de forma individual o seleccionar **Imprimir todas las guías** para imprimir las todas a la vez.

En la impresora hay almacenadas versiones en inglés, francés, alemán y español. Hay otras traducciones disponibles en el CD *Software y documentación*.

Mantenimiento de la impresora

De forma periódica, se deben realizar determinadas tareas para mantener una calidad de impresión óptima.

Limpieza del exterior de la impresora

- 1 Asegúrese de que la impresora está apagada y desenchufada.



PRECAUCIÓN: PELIGRO DE DESCARGAS ELÉCTRICAS Para evitar el riesgo de shock eléctrico al limpiar el exterior de la impresora, desconecte el cable de electricidad del enchufe de la pared y desconecte todos los cables de la impresora antes de continuar.

- 2 Extraiga el papel de la bandeja de salida estándar.

- 3 Humedezca con agua un paño limpio y sin pelusa.

Advertencia—Posibles daños: No utilice limpiadores o detergentes domésticos, ya que pueden deteriorar el acabado de la impresora.

- 4 Pase el paño sólo por el exterior de la impresora, asegúrese de pasarlo también por la bandeja de salida estándar.

Advertencia—Posibles daños: El uso de un paño humedecido para limpiar el interior puede dañar la impresora.

- 5 Asegúrese de que la bandeja de salida estándar y la bandeja del papel están secas antes de iniciar un nuevo trabajo de impresión.

Almacenamiento de suministros

Guarde los suministros de la impresora en un lugar fresco y limpio. Almacene los suministros hacia arriba en sus embalajes originales hasta su utilización.

No exponga los suministros a:

- Luz directa del sol
- Temperaturas superiores a 35 °C (95 °F)
- Alta humedad por encima del 80%
- Aire salado
- Gases corrosivos
- Mucho polvo

Ahorro de suministros





Hay varios valores que puede cambiar desde el panel de control de la impresora que le ayudarán a ahorrar tóner y papel. Para obtener más información, consulte el “menú Suministros”, el “menú Calidad” y el “menú Acabado”.

Si necesita imprimir varias copias, puede ahorrar suministros imprimiendo la primera copia y comprobando si es adecuada antes de imprimir las copias restantes.

Comprobación del estado de los suministros

Cuando se necesita un suministro de repuesto o mantenimiento, aparece un mensaje en la pantalla.

Comprobación del estado de los suministros desde el panel de control de la impresora

- 1 Asegúrese de que la impresora esté encendida y de que aparezca **Lista**.
- 2 Desde el panel de control de la impresora, pulse el botón de flecha hacia arriba o hacia abajo hasta que aparezca  **Estado/Suministros** y, a continuación, pulse .
- 3 Pulse el botón de flecha hacia arriba o hacia abajo hasta que aparezca  **Ver suministros** y, a continuación, pulse .
Aparecerá el estado de todos los suministros.

Comprobación del estado de suministros desde un ordenador de red

Nota: El ordenador deberá estar conectado a la misma red que la impresora.

- 1 Introduzca la dirección IP de la impresora en el campo de dirección del navegador Web.
Nota: Si no conoce la dirección IP de la impresora, imprima una página de configuración de red y busque la dirección IP en la sección TCP/IP.
- 2 Haga clic en **Estado del dispositivo**. Aparece la página Estado del dispositivo con un resumen de los niveles de suministros.


Solicitud de suministros

Nota: Las estimaciones de duración de todos los suministros de la impresora se realizan en base a la impresión en papel normal de tamaño Carta o A4.

Impresora conectada a una red

- 1 Escriba la dirección IP de la impresora en el navegador Web para iniciar la Herramienta Web de configuración Dell.
- 2 Haga clic en www.dell.com/supplies.

Impresora conectada localmente a un equipo

- 1 Haga clic en  o en **Iniciar**.
- 2 Haga clic en **Todos los programas** o **Programas** y, a continuación, seleccione la carpeta del programa de la impresora de la lista.
- 3 Seleccione **Inicio de la impresora**.
- 4 Seleccione la impresora de la lista desplegable de impresoras.

5 Haga clic en **Aplicación de nueva solicitud de suministros de impresora de Dell**.

Se abre la ventana **Solicitar cartuchos de tóner**.

6 Seleccione el modelo de impresora de la lista.

7 Introduzca el número de la etiqueta de servicio de la impresora Dell.

Nota: este número se encuentra en el interior de la cubierta frontal de la impresora.

8 Haga clic en **Visite el sitio Web de solicitud de cartuchos de Dell**.

Sustitución de suministros

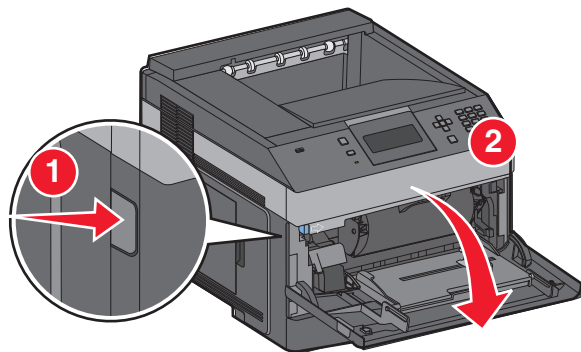
Sustitución del cartucho de tóner

Cuando aparece **88 Cartucho bajo** o cuando la impresión aparezca difuminada, quite el cartucho de tóner. Agítelo firmemente de un lado a otro y de delante hacia atrás varias veces para redistribuir el tóner y, a continuación, vuelva a instalarlo y continúe imprimiendo. Cuando la calidad de impresión no mejore después de agitar el cartucho de tóner, sustitúyalo.

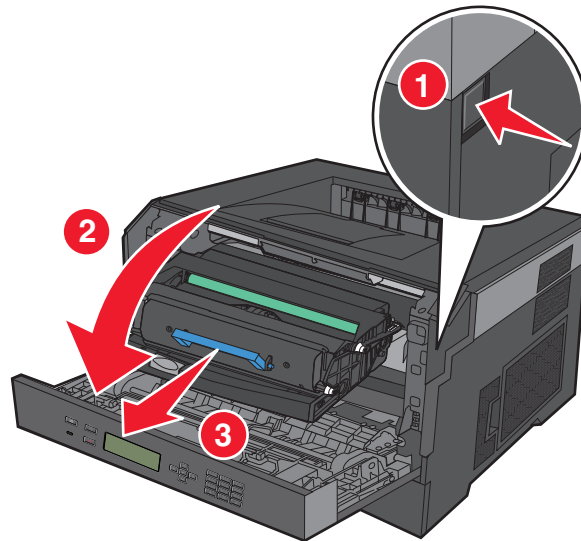
Nota: Para determinar cuánto tóner queda aproximadamente en el cartucho, imprima la página de valores de menús.

Para sustituir el cartucho de tóner:

1 Abra la cubierta frontal pulsando el botón en el lateral izquierdo de la impresora y bajando la cubierta.



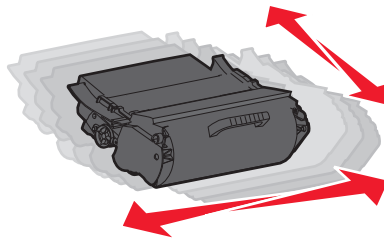
- 2 Pulse el botón en la base del kit del fotoconductor y, a continuación, extraiga el cartucho de tóner tirando de la palanca.



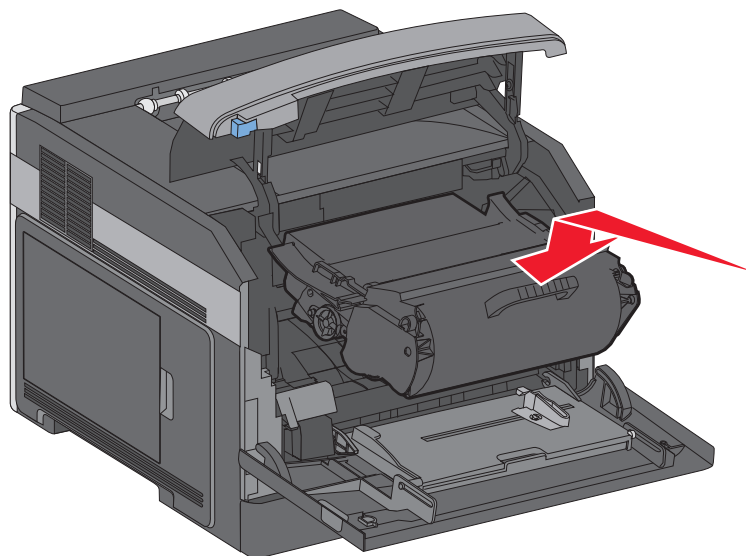
- 3 Desembale el nuevo cartucho de tóner.

Advertencia—Posibles daños: Cuando cambie un cartucho de tóner, no deje el kit de fotoconductor expuesto a la luz directa durante mucho tiempo. Una larga exposición a la luz puede provocar problemas de calidad de impresión.

- 4 Gire el cartucho en todas las direcciones para distribuir el tóner.



- 5** Para instalar el nuevo cartucho de t ner, alinee los rodillos blancos del cartucho con las flechas blancas de las pistas del kit de fotoconductor. Empuje el cartucho de t ner todo lo que sea posible. El cartucho *encaja* en su sitio si se ha instalado correctamente.



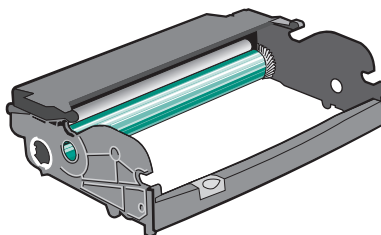
- 6** Cierre la puerta frontal.

Reemplazar el kit de fotoconductor

La impresora le avisa antes de que el kit del fotoconductor alcance el n mero mximo de pginas mostrando **84 Agotndose kit FC o 84 Cambiar kit FC** en la pantalla. Tambi n puede ver el estado del kit del fotoconductor imprimiendo una pgina de valores del men .

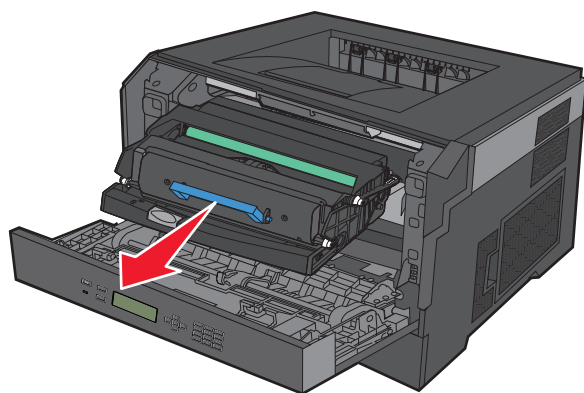
Cuando aparece por primera vez **84 Agotndose kit FC o 84 Cambiar kit FC**, debe solicitar inmediatamente un nuevo kit del fotoconductor. Aunque la impresora puede seguir funcionando correctamente despu s de que el kit del fotoconductor llegue al final de su ciclo de uso normal, la calidad de impresi n disminuye notablemente.

Nota: El kit del fotoconductor es una sola unidad.

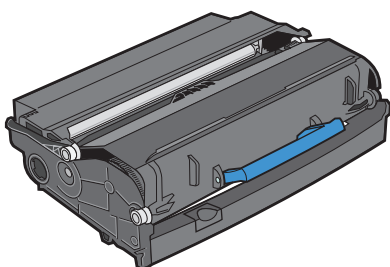


- 1** Abra la cubierta frontal pulsando el bot n en el lateral izquierdo de la impresora y bajando la cubierta.
- 2** Extraiga el conjunto del kit del fotoconductor y el cartucho de t ner de la impresora mediante la palanca del cartucho.

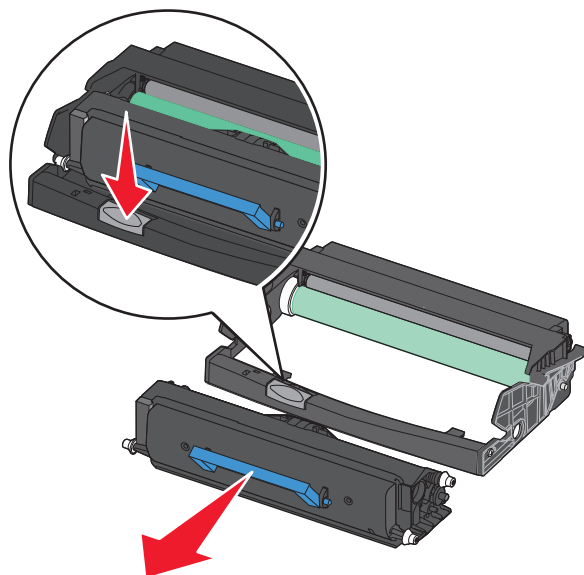
Nota: El kit del fotoconductor y la unidad del cartucho de t ner.



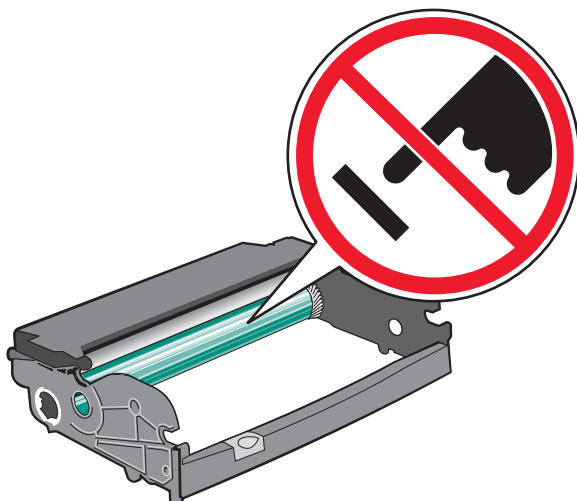
Coloque la unidad en una superficie plana y limpia.



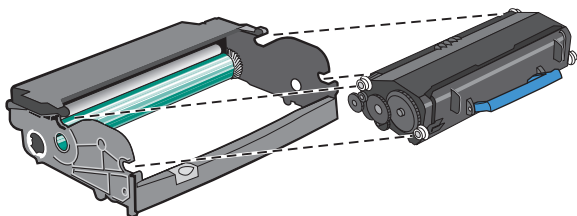
- 3** Pulse el botón en la base del kit del fotoconductor. Tire de la palanca del cartucho de tóner hacia arriba y hacia fuera.



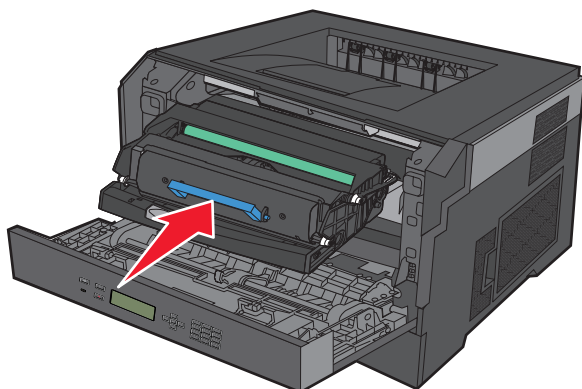
4 Desembale el nuevo kit de fotoconductor. Tenga cuidado de no tocar el tambor del fotoconductor.



5 Inserte el cartucho de tóner en el kit del fotoconductor alineando los rodillos del cartucho con las pistas. Empuje el cartucho de tóner hasta que *encaje* en su sitio.



6 Instale la unidad en la impresora alineando la flechas en las guías de la unidad con las flechas de la impresora. Empuje la unidad todo lo que sea posible.



7 Una vez sustituido el kit del fotoconductor, restablezca el contador de éste. Para restablecer el contador, consulte la hoja de instrucciones incluida con el nuevo kit del fotoconductor.

Advertencia—Posibles daños: Si se restablece el contador del fotoconductor sin cambiar el fotoconductor, se puede dañar la impresora y anular la garantía.

8 Cierre la puerta frontal.

Reciclaje de los productos de Dell

Para devolver a Dell sus productos para el reciclaje de los mismos:

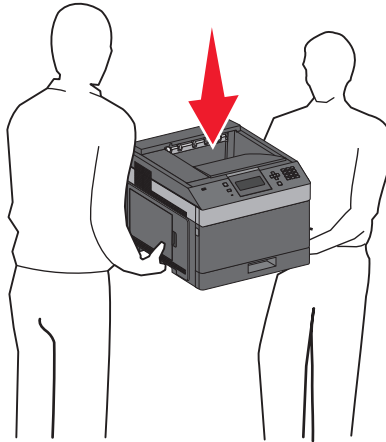
- 1 Visite nuestro sitio Web en www.dell.com/recycling.
- 2 Seleccione su país en la lista.
- 3 Siga las instrucciones que aparecen en la pantalla del ordenador.

Traslado de la impresora

Antes de desplazar la impresora

Retire todos los accesorios opcionales de la impresora antes de moverla.

⚠ PRECAUCIÓN: POSIBLES DAÑOS PERSONALES: El peso de la impresora es superior a 18 kg (40 lb) y se necesitan dos o más personas con formación para levantarla de forma segura.



⚠ PRECAUCIÓN: POSIBLES DAÑOS PERSONALES: Antes de mover la impresora, siga estas instrucciones para evitar daños personales o en la impresora:

- Pulse el interruptor para apagar la impresora y desenchufe el cable de alimentación de la toma de la pared antes de continuar.
- Desconecte todos los cables de la impresora antes de desplazarla.
- Levante la impresora del alimentador opcional y ponga la impresora a un lado en lugar de intentar levantar ambos al mismo tiempo.

Nota: Utilice las agarraderas que se encuentran en ambos lados de la impresora para levantar el alimentador opcional.

Advertencia—Posibles daños: Cualquier daño de la impresora ocasionado por su desplazamiento inadecuado queda fuera de la cobertura de garantía de la impresora.

Desplazamiento de la impresora a otra ubicación

La impresora y los accesorios opcionales se pueden desplazar de forma segura a otra ubicación teniendo en cuenta las siguientes precauciones:

- Si se utiliza un carro para desplazar la impresora, éste debe tener una superficie que pueda abarcar toda el área de la impresora. Si se utiliza un carro para desplazar la impresora, éste debe tener una superficie que pueda abarcar todas las dimensiones del área de la impresora.
- Mantenga la impresora en posición vertical.
- Se deben evitar los movimientos bruscos.

Envío de la impresora

Al enviar la impresora, utilice el embalaje original o póngase en contacto con el punto de venta para obtener un kit de traslado.

Soporte administrativo

Utilización del servidor Web incorporado

Si la impresora está instalada en una red, puede utilizar el servidor Web incorporado para varias funciones como:

- Ver en una pantalla virtual el panel de control de la impresora
- Comprobación del estado de los suministros de la impresora
- Configuración de los valores de impresora
- Configuración de los valores de red
- Ver informes

Para acceder al servidor Web incorporado, introduzca la dirección IP de la impresora en el campo de dirección del navegador Web.

Comprobación del estado del dispositivo

En la página Estado del dispositivo del servidor Web incorporado es posible ver los valores de las bandejas, el nivel de tóner en el cartucho de tóner, el porcentaje de duración restante del kit del fotoconductor y las medidas de capacidad de ciertas piezas de la impresora. Para acceder al estado del dispositivo:

- 1 Introduzca la dirección IP de la impresora en el campo de dirección del navegador Web.

Nota: Si no conoce la dirección IP de la impresora, imprima una página de configuración de red y busque la dirección IP en la sección TCP/IP.

- 2 Haga clic en **en la casilla** Estado del dispositivo.

Configuración de alertas de e-mail

Puede hacer que la impresora le envíe un e-mail cuando los suministros empiecen a agotarse o cuando sea necesario cambiar papel, agregarlo o eliminar un atasco de papel.

Para configurar alertas de e-mail:

- 1 Introduzca la dirección IP de la impresora en el campo de dirección del navegador Web.

Nota: Si no conoce la dirección IP de la impresora, imprima una página de configuración de red y busque la dirección IP en la sección TCP/IP.

- 2 Haga clic en **Valores**.

- 3 En Otros valores, haga clic en **Configuración de la alerta de e-mail**.

- 4 Seleccione los elementos para notificación e introduzca las direcciones de e-mail.

- 5 Haga clic en **Enviar**.

Nota: Solicite al personal de asistencia técnica que configure el servidor de e-mail.

Ver informes

En el servidor Web incorporado puede ver algunos informes. Estos informes son útiles para evaluar el estado de la impresora, la red y los suministros.

Para ver informes de una impresora de red:

- 1 Introduzca la dirección IP de la impresora en el campo de dirección del navegador Web.

Nota: Si no conoce la dirección IP de la impresora, imprima una página de configuración de red y busque la dirección IP en la sección TCP/IP.

- 2 Pulse **Informes** y, a continuación, haga clic en el tipo de informe que desee ver.

Ajuste de ahorro de energía

Los valores disponibles van de 1 a 240 minutos. La configuración predeterminada es de 30 minutos.

Para aumentar o reducir el número de minutos que espera la impresora antes de entrar en modo de ahorro de energía, realice una de las siguientes opciones:

Uso del servidor Web incorporado

- 1 Introduzca la dirección IP de la impresora en el campo de dirección del navegador Web.

Nota: Si no conoce la dirección IP de la impresora, imprima una página de configuración de red y busque la dirección IP en la sección TCP/IP.

- 2 Haga clic en **Valores** y, a continuación, en **Valores generales**.

- 3 Haga clic en **Tiempos de espera**.



- 4 En el cuadro Ahorro de energía, aumente o reduzca el número de minutos que desea que la impresora espere antes de entrar en modo de ahorro de energía.



- 5 Haga clic en **Enviar**.

Uso del panel de control de la impresora

- 1 Asegúrese de que la impresora esté encendida y de que aparezca **Lista**.

- 2 Pulse .

- 3 Pulse las flechas hacia arriba o hacia abajo hasta que aparezca  **Configuración** y, a continuación, pulse .

- 4 Pulse las flechas hacia arriba o hacia abajo hasta que aparezca  **Configuración general** y, a continuación, pulse .


- 5 Pulse las flechas hacia arriba o hacia abajo hasta que  **Tiempos de espera** y, a continuación, pulse .

- 6 Pulse las flechas hacia arriba o hacia abajo hasta que aparezca **✓ Ahorro de energía** y, a continuación, pulse .
- 7 Pulse los botones de flecha hacia arriba o hacia abajo para aumentar o reducir el número de minutos que tienen que transcurrir para que la impresora entre en modo Ahorro de energía y, a continuación, pulse .

Restauración de los valores predeterminados de fábrica

Si desea obtener una lista de los valores de menú actuales como referencia, imprima una página de valores de menú antes de restablecer los valores predeterminados de fábrica. Para obtener más información, consulte "Impresión de una página de valores de menú" en la página 39.

Advertencia—Posibles daños: Con Restaurar ahora se restauran la mayoría de valores predeterminados de fábrica de la impresora. Entre las excepciones se incluyen el idioma de la pantalla, los mensajes y tamaños personalizados y los valores del menú Red/Puertos. Todas las descargas almacenadas en la memoria RAM se eliminan. Esto no afecta a las descargas almacenadas en memoria flash.

- 1 En el panel de control de la impresora, pulse .
- 2 Pulse el botón de flecha abajo hasta que aparezca **✓ Valores** y, a continuación, pulse .
- 3 Pulse el botón de flecha abajo hasta que aparezca **✓ Valores generales** y, a continuación, pulse .
- 4 Pulse el botón de flecha abajo hasta que aparezca **✓ Predeterminados de fábrica** y, a continuación, pulse .
- 5 Pulse el botón de flecha abajo hasta que aparezca **✓ Restaurar ahora** y, a continuación, pulse .
Espere a que aparezca el mensaje **Enviando selección**, seguido de **Restaurando valores predeterminados de fábrica**, antes de que la impresora vuelva a **Lista**.

Eliminación de atascos

Los mensajes de error de los atascos de papel aparecen en la pantalla del panel de control e incluyen el área de la impresora en la que se ha producido el atasco. Si hay más de un atasco se muestra el número de páginas atascadas.

Cómo evitar atascos

Los siguientes consejos le ayudarán a evitar atascos:

Recomendaciones para las bandejas de papel

- Asegúrese de que el papel esté bien colocado en la bandeja.
- No extraiga las bandejas mientras se esté imprimiendo.
- No cargue las bandejas, el alimentador multiuso o el alimentador de sobres mientras se está imprimiendo. Carguelos antes de imprimir, o espere a la solicitud para cargarlos.
- No cargue demasiado papel. Asegúrese de que la altura de la pila no exceda la altura máxima indicada.
- Compruebe que las guías de las bandejas de papel, el alimentador multiuso o el alimentador de sobres están colocadas correctamente y no están demasiado ajustadas a la pila de papel o de sobres.
- Introduzca las bandejas con firmeza después de cargar el papel.

Recomendaciones para el papel

- Utilice sólo el papel o el material de impresión especial recomendado. Para obtener más información, consulte "Tipos y pesos de papel admitidos por la impresora" en la página 74.
- No cargue papel arrugado, doblado, húmedo ni curvado.
- Flexione, airee y alise el papel antes de cargarlo.
- No utilice papel cortado ni recortado manualmente.
- No mezcle tamaños, pesos o tipos de papel en la misma pila.
- Compruebe que los tamaños y tipos se han definido correctamente en el menú del panel de control de la impresora.
- Guarde el papel teniendo en cuenta las recomendaciones del fabricante.

Recomendaciones para los sobres

- Para reducir el arrugamiento, utilice el menú Mejora de sobres en el menú Papel.
- No cargue sobres que:
 - Tengan excesivos dobleces o curvaturas
 - Tengan ventanas, agujeros, perforaciones, recortes o repujados.
 - Utilicen cierres metálicos, nudos con hilos o barras de doblez.
 - Tengan un diseño de interbloqueo
 - Tengan pegados sellos de correo
 - Tengan algún adhesivo expuesto cuando la solapa está en posición de sellado o cerrado
 - Tengan esquinas dobladas.

- Tengan terminaciones ásperas, arrugadas o dobladas
- Estén pegados o dañados de cualquier forma

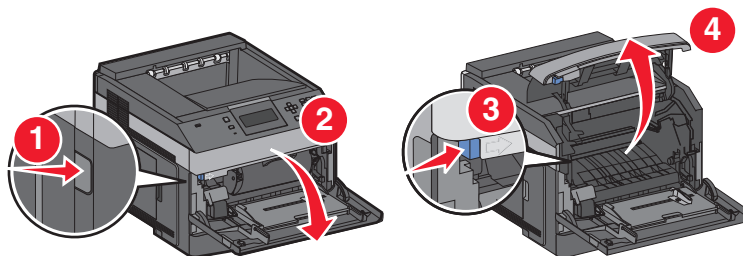
Descripción de los números y las ubicaciones de los atascos

Cuando se produce un atasco, la pantalla muestra un mensaje que indica la ubicación del atasco. Abra las puertas y las cubiertas y extraiga las bandejas para acceder a las ubicaciones de los atascos. Para borrar un mensaje de atasco, debe extraer todo el papel atascado en el trayecto del papel y, a continuación, pulsar .

Números de los atascos	Área
200–203, 230	Impresora
231–239	Unidad dúplex externa opcional
241–245	Bandejas de papel
250	Alimentador multiuso
260	Alimentador de sobres
271–279	Bandejas de salida opcionales
280–282	Grapadora
283	Cartucho de grapas

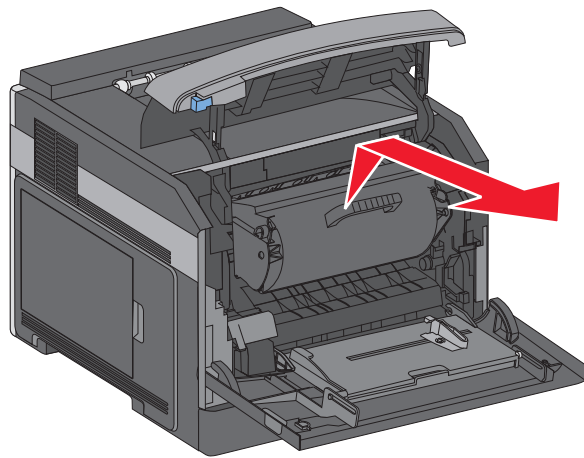
200 Atasco de papel

- 1 Presione el pestillo de liberación y, a continuación, baje la puerta del alimentador multiuso.
- 2 Presione el pestillo de liberación y, a continuación, abra la cubierta frontal.



- 3 Levante y extraiga el cartucho de tóner de la impresora.

Advertencia—Posibles daños: No toque el tambor del fotoconductor de la parte inferior del cartucho. Cuando sujete el cartucho, utilice la palanca.




4 Coloque el cartucho de tóner sobre una superficie plana y lisa.

Advertencia—Posibles daños: No deje el cartucho expuesto a la luz durante mucho tiempo.

Advertencia—Posibles daños: El papel atascado puede estar lleno de tóner sin utilizar que puede manchar la ropa y la piel.

5 Retire el papel atascado.

 **PRECAUCIÓN: SUPERFICIE CALIENTE:** El interior de la impresora podría estar caliente. Para reducir el riesgo de sufrir daños producidos por un componente caliente, deje que se enfríe la superficie antes de tocarla.

Nota: Si no puede extraer el papel fácilmente, abra la puerta posterior y extraiga el papel desde allí.

6 Alinee y vuelva a colocar el cartucho de tóner.

7 Cierre la cubierta frontal.

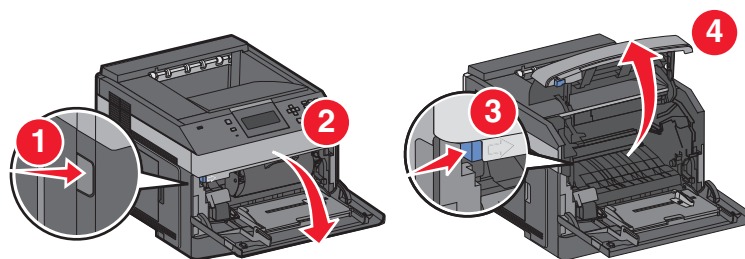
8 Para cerrar la puerta del alimentador multiuso:

9 Pulse .

201 Atasco de papel

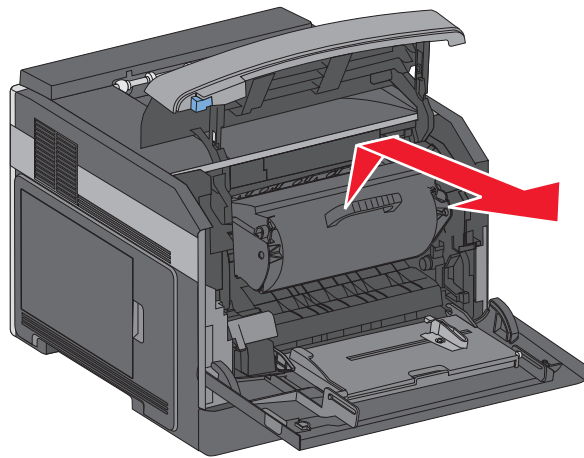
1 Presione el pestillo de liberación y, a continuación, baje la puerta del alimentador multiuso.

2 Presione el pestillo de liberación y, a continuación, abra la cubierta frontal.



3 Levante y extraiga el cartucho de tóner de la impresora.

Advertencia—Posibles daños: No toque el tambor del fotoconductor de la parte inferior del cartucho. Cuando sujete el cartucho, utilice la palanca.




4 Coloque el cartucho de tóner sobre una superficie plana y lisa.

Advertencia—Posibles daños: No deje el cartucho expuesto a la luz durante mucho tiempo.

Advertencia—Posibles daños: El papel atascado puede estar lleno de tóner sin utilizar que puede manchar la ropa y la piel.

5 Retire el papel atascado.

 **PRECAUCIÓN: SUPERFICIE CALIENTE:** El interior de la impresora podría estar caliente. Para reducir el riesgo de sufrir daños producidos por un componente caliente, deje que se enfríe la superficie antes de tocarla.

Nota: Si no puede extraer el papel fácilmente, abra la puerta posterior y extraiga el papel desde allí.

6 Alinee y vuelva a colocar el cartucho de tóner.

7 Cierre la cubierta frontal.

8 Para cerrar la puerta del alimentador multiusos:

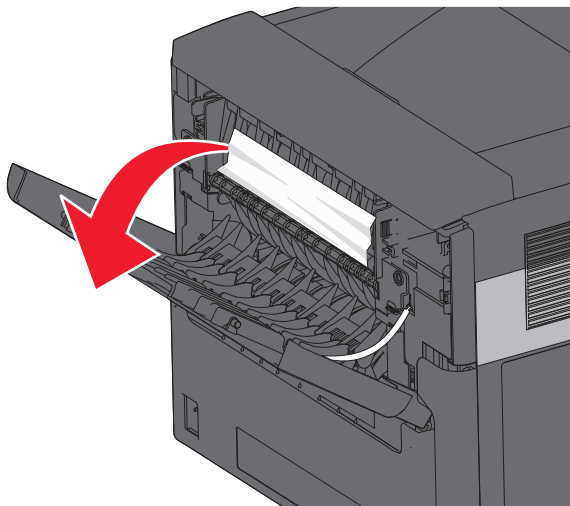
9 Pulse

202 y 203 Atascos de papel

Si el papel está saliendo de la impresora, tire de él hacia fuera y pulse .

Si el papel no está saliendo de la impresora:

- 1 Baje la puerta posterior (superior).

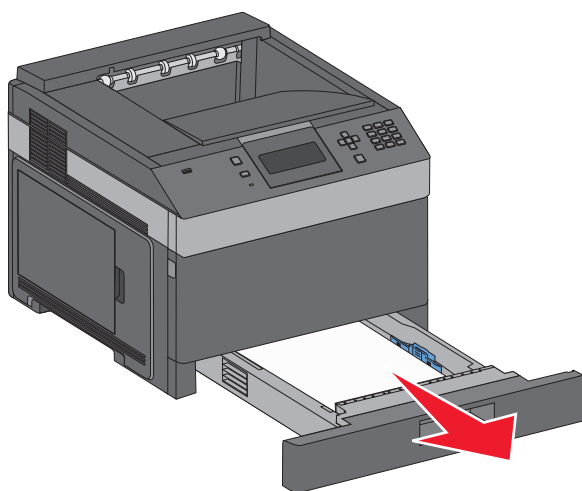


- 2 Extraiga lentamente el papel atascado para no romperlo.
- 3 Cierre la puerta posterior (superior).
- 4 Pulse .

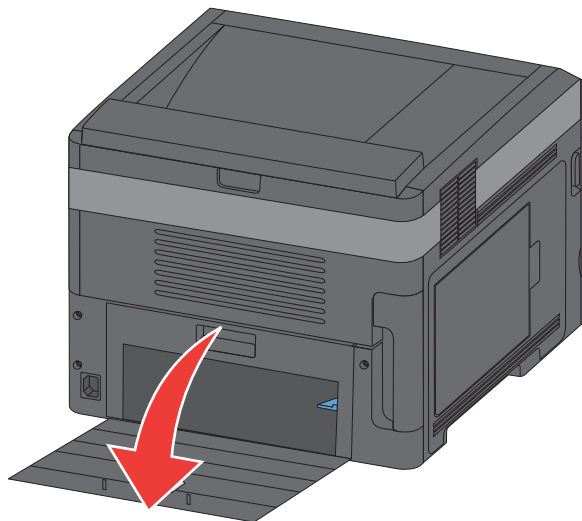
230 Atasco de papel

Atasco de papel posterior

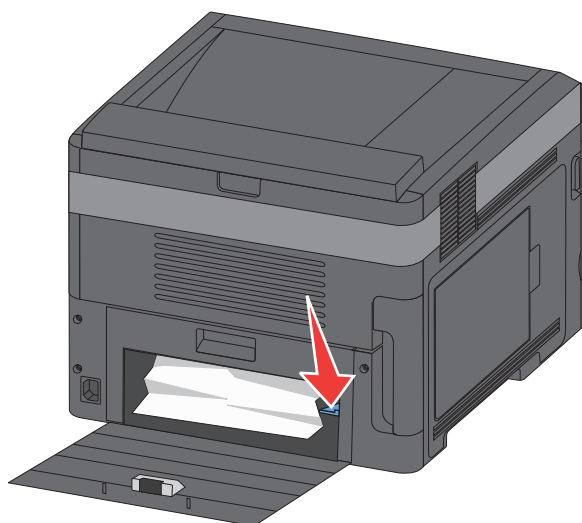
- 1 Extraiga la bandeja estándar de la impresora.



2 Baje la puerta posterior inferior.



3 Presione la lengüeta hacia abajo



4 Retire el papel atascado.

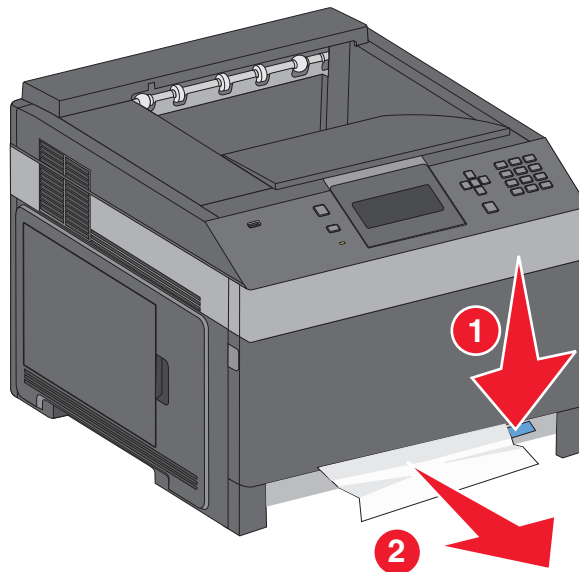
5 Cierre la puerta posterior inferior

6 Inserte la bandeja estándar.

7 Pulse .

Atascos de papel en la parte frontal

- 1 Extraiga la bandeja estándar de la impresora.
- 2 Presione la lengüeta hacia abajo

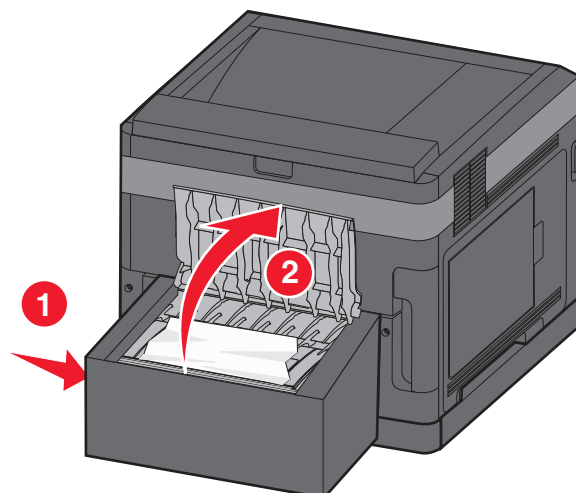


- 3 Retire el papel atascado.
- 4 Inserte la bandeja estándar.
- 5 Pulse .

231–239 Atascos de papel (unidad dúplex opcional externa)

Atascos de papel en la parte posterior

- 1 Levante y sostenga el pestillo mientras tira hacia arriba de la puerta posterior del dúplex.

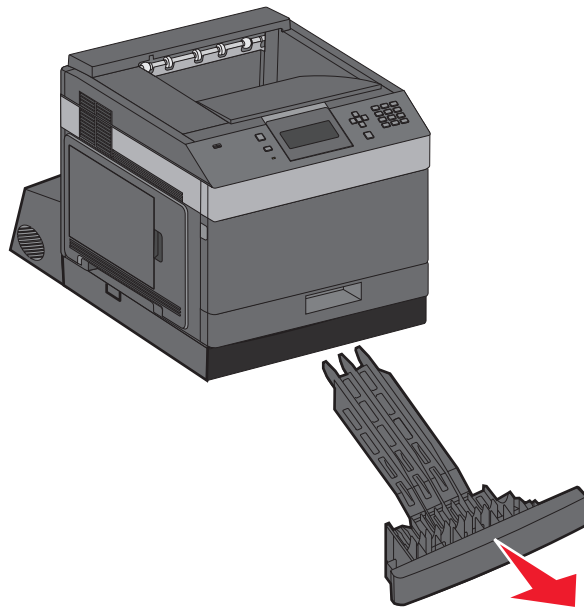


Eliminación de atascos

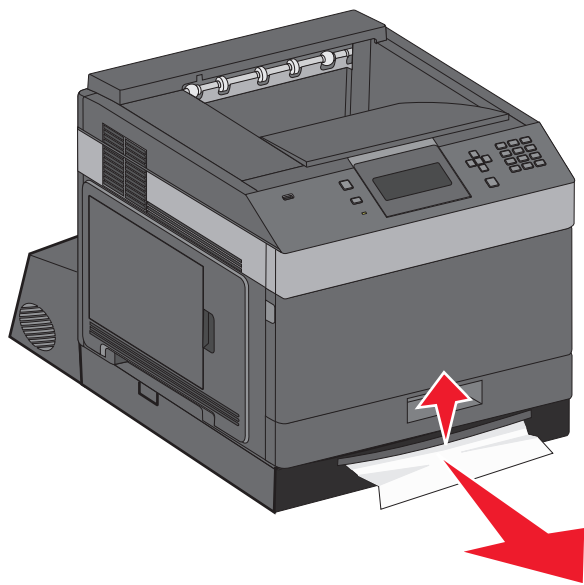
- 2 Retire el papel atascado.
- 3 Cierre la puerta posterior del dúplex.
- 4 Pulse .

Atascos de papel en la parte frontal

- 1 Extraiga la bandeja estándar de la impresora.
- 2 Extraiga la bandeja de acceso a atascos en el dúplex.



- 3 Levante la barra interior del dúplex.



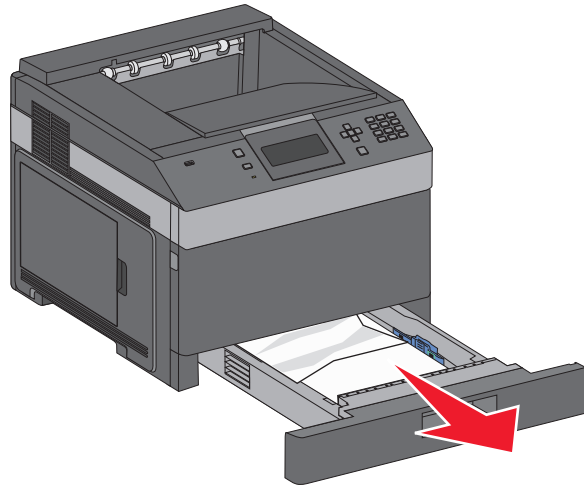
- 4 Retire el papel atascado.
- 5 Sustituya la bandeja de acceso a atascos en el dúplex.

6 Inserte la bandeja estándar.

7 Pulse .

241–245 Atascos de papel

1 Extraiga la bandeja que se indica en la pantalla.



2 Extraiga el papel atascado e inserte la bandeja.

3 Pulse .

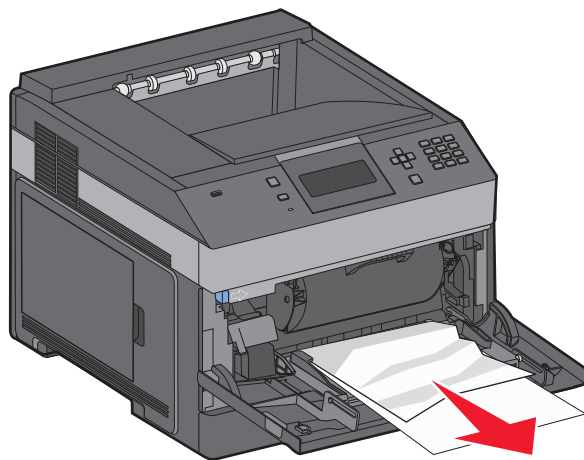
4 Si el mensaje de atasco continúa para una bandeja de 250 o 550 hojas, extraiga la bandeja de la impresora.

5 Extraiga el papel atascado e inserte la bandeja.

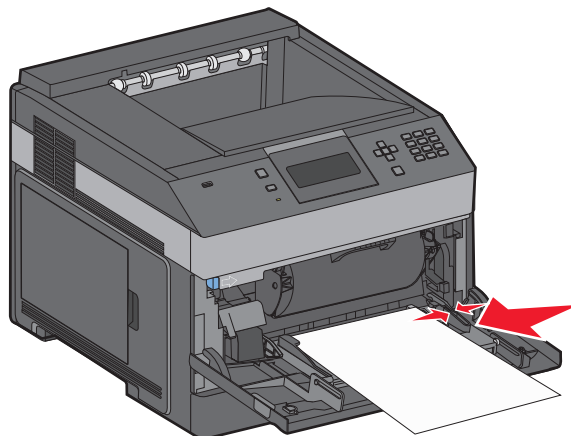
6 Pulse .

250 Atasco de papel

1 Extraiga el papel del alimentador multiuso.



- 2 Flexione las hojas de papel hacia adelante y hacia atrás; después, airéelas. No doble ni arrugue el papel. Alinee los bordes en una superficie nivelada.
- 3 Cargue el papel en el alimentador multiuso.
- 4 Deslice la guía del papel hacia el interior de la bandeja hasta que quede ligeramente apoyada contra el borde de la pila de papel.

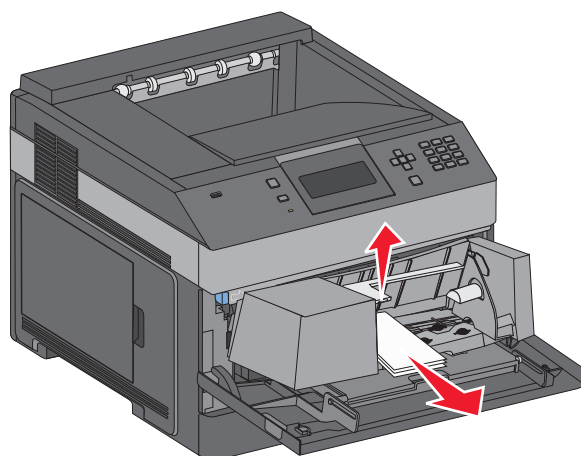


- 5 Pulse .

260 atasco de papel

El alimentador de sobres recoge los sobres desde la parte inferior de la pila. El sobre inferior está atascado.

- 1 Levante el prensador de sobres y retire todos los sobres.



- 2 Si no fuera posible extraer el sobre atascado, levante el alimentador de sobres, extráigalo de la impresora y colóquelo a un lado.
- 3 Extraiga el sobre de la impresora.

Nota: Si no puede retirarlo, entonces deberá extraer el cartucho de tóner. para obtener más información, consulte "200 Atasco de papel" en la página 147.

- 4 Vuelva a instalar el alimentador de sobres. Asegúrese de que *encaja* en su posición.

- 5 Flexione y apile los sobres.
- 6 Cargue los sobres en el alimentador.
- 7 Ajuste la guía de papel.
- 8 Baje el prensador de sobres.
- 9 Pulse .

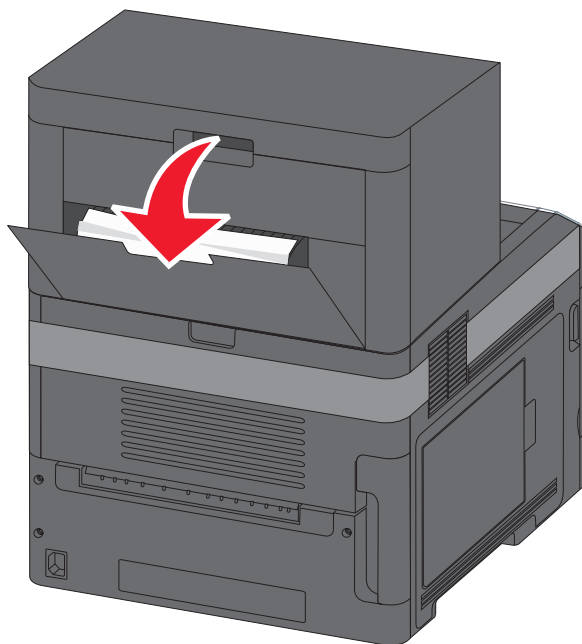
271–279 atascos de papel

Para eliminar un atasco en la bandeja de salida, la unidad de salida de alta capacidad, el buzón de 5 bandejas o la grapadora:

- 1 Si el papel sobresale por una bandeja, tire del papel hacia fuera y, a continuación, pulse .
Si no es el caso, vaya al paso 2.
- 2 Tire hacia abajo de las puertas de la bandeja de salida.
- 3 Retire el papel atascado.
- 4 Cierre las puertas de la bandeja de salida.
- 5 Pulse .

280 atascos de papel

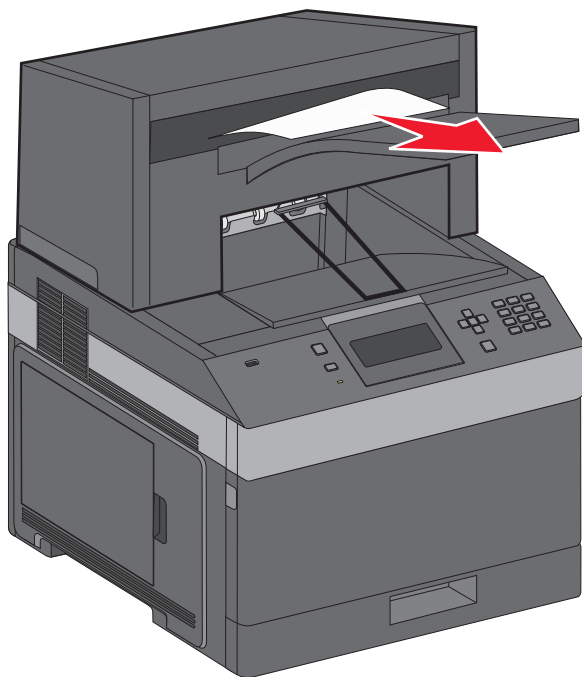
- 1 Tire hacia abajo de la puerta de la grapadora.



- 2 Retire el papel atascado.
- 3 Cierre la puerta de la grapadora.
- 4 Pulse .

281 Atasco de papel

1 Elimine el atasco de la bandeja de salida de la grapadora.

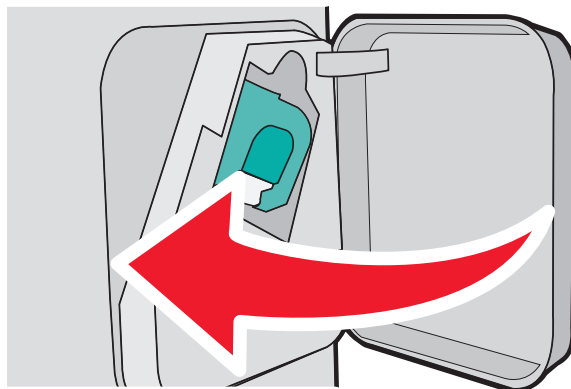


2 Pulse .

282 Atasco de papel

Para evitar atascos de papel, el motor de la grapadora no funciona cuando la puerta de la grapadora está abierta.

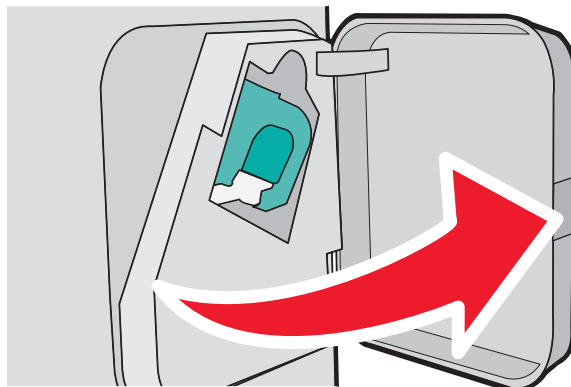
1 Cierre la puerta de la grapadora hasta que *encaje* en su lugar.



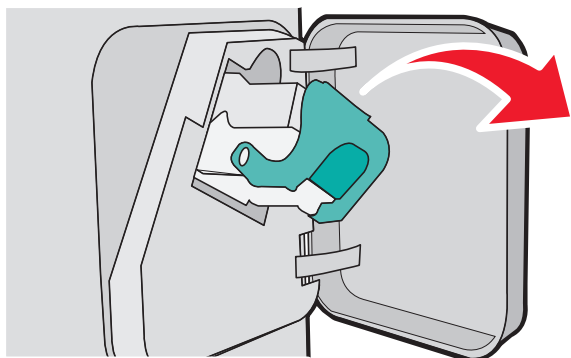
2 Pulse .

283 Atasco de grapas

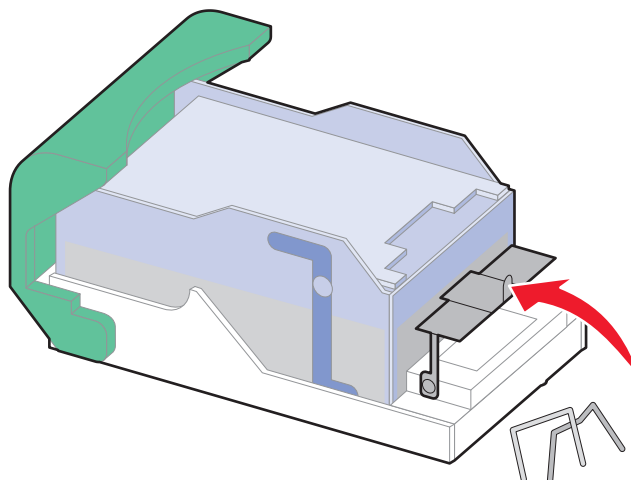
1 Pulse el pestillo para abrir la puerta de la grapadora.



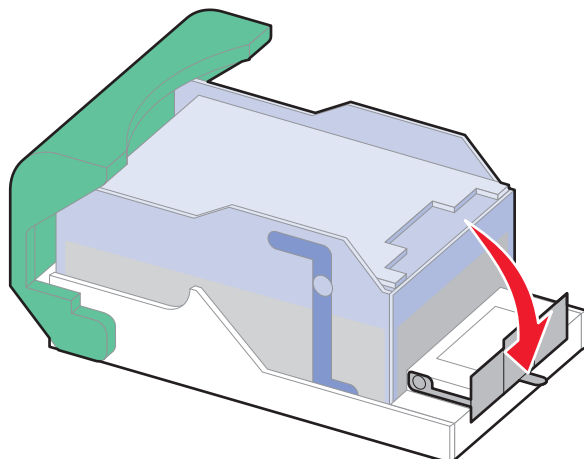
2 Baje el pestillo del soporte del cartucho de grapas y extráigalo de la impresora.



3 Utilice la lengüeta metálica para levantar la protección de grapas y extraiga las grapas sueltas que queden.



4 Presione la protección de grapas hasta que *encaje* en su lugar.



5 Empuje con firmeza el soporte del cartucho para introducirlo en la unidad grapadora hasta que *encaje* en su lugar.

6 Cierre la puerta de la grapadora.

7 Pulse .

Solución de problemas

Solución de problemas básicos

Solución de problemas básicos de la impresora

Si se producen problemas básicos de la impresora o ésta no responde, verifique lo siguiente:

- El cable de alimentación está conectado a la impresora y a un enchufe con toma de tierra adecuado.
- La toma de corriente no se desconecta mediante ningún tipo de interruptor.
- La impresora no está conectada a ningún protector de sobretensión, suministro de alimentación ininterrumpido (SAI) ni cable alargador.
- El resto de equipo electrónico conectado a la toma de corriente funciona correctamente.
- La impresora está encendida. Compruebe el interruptor de encendido de la impresora.
- El cable de la impresora está correctamente conectado a la misma y al ordenador host, servidor de impresión, opción u otro dispositivo de red.
- Todas las opciones están correctamente instaladas.
- Los valores del controlador de la impresora son correctos.

Un vez que haya comprobado cada una de estas posibilidades, apague la impresora, espere al menos 10 segundos y vuelva a encenderla. Esto suele solucionar el problema.

No se abre el servidor Web incorporado

Estas son las posibles soluciones. Pruebe con una o varias de las siguientes opciones:

COMPRUEBE LAS CONEXIONES DE RED

Asegúrese de que la impresora y el ordenador están encendidos y conectados a la misma red.

COMPRUEBE LOS VALORES DE RED

En función de los valores de red, puede que sea necesario escribir `https://` en lugar de `http://` delante de la dirección IP de la impresora para acceder al servidor Web incorporado. Para obtener más información, consulte al administrador del sistema.

Descripción de los mensajes de la impresora

Cuando **Alimentador manual** aparece en la pantalla, hace referencia al alimentador multiuso.

Cambie <origen de entrada> a <nombre de tipo personalizado>

Puede cambiar el origen del papel actual para el resto del trabajo de impresión. La página formateada se imprimirá en el papel cargado en la bandeja seleccionada. Esto puede dar lugar a que las imágenes o el texto aparezcan recortados. Pruebe con una o varias de las siguientes opciones:

- Para seleccionar la bandeja de papel con el tamaño o tipo de papel correcto, pulse la tecla de flecha abajo o arriba hasta que aparezca **✓ Papel cambiado, continuar** y, a continuación, pulse .
- Para ignorar este mensaje e imprimir desde la bandeja seleccionada para el trabajo de impresión, pulse la tecla de flecha arriba o abajo hasta que aparezca **✓ Usar actual <origen>** y, a continuación, pulse .
- Para cancelar el trabajo de impresión actual, pulse la tecla de flecha arriba o abajo hasta que aparezca **✓ Cancelar trabajo** y, a continuación, pulse .
- Para obtener más información, pulse la tecla de flecha arriba o abajo hasta que aparezca **✓ Procedimiento** o **✓ Más información** y, a continuación, pulse .

Cambiar <origen de entrada> a <cadena personalizada>

Puede cambiar el origen del papel actual para el resto del trabajo de impresión. La página formateada se imprimirá en el papel cargado en la bandeja seleccionada. Esto puede dar lugar a que las imágenes o el texto aparezcan recortados. Pruebe con una o varias de las siguientes opciones:

- Para seleccionar la bandeja de papel con el tipo y tamaño de papel correctos, pulse los botones de flecha hacia arriba o hacia abajo hasta que aparezca **✓ Cambio de papel, continuar** y, a continuación, pulse .
- Para ignorar el mensaje e imprimir desde la bandeja seleccionada para el trabajo de impresión, pulse los botones de flecha hacia arriba o hacia abajo hasta que aparezca **✓ Usar actual <origen>** y, a continuación, pulse .
- Para cancelar el trabajo de impresión actual, pulse los botones de flecha hacia arriba o hacia abajo hasta que aparezca **✓ Cancelar trabajo** y, a continuación, pulse .
- Para obtener más información, pulse los botones de flecha hacia arriba o hacia abajo hasta que aparezca **✓ Procedimiento** o **✓ Más información** y, a continuación, pulse .

Cambiar <origen de entrada> a <tamaño>

Puede cambiar el origen del papel actual para el resto del trabajo de impresión. La página formateada se imprimirá en el papel cargado en la bandeja seleccionada. Esto puede dar lugar a que las imágenes o el texto aparezcan recortados. Pruebe con una o varias de las siguientes opciones:

- Para seleccionar la bandeja de papel con el tipo y tamaño de papel correctos, pulse los botones de flecha hacia arriba o hacia abajo hasta que aparezca **✓ Cambio de papel, continuar** y, a continuación, pulse .
- Para ignorar el mensaje e imprimir desde la bandeja seleccionada para el trabajo de impresión, pulse los botones de flecha hacia arriba o hacia abajo hasta que aparezca **✓ Usar actual <origen>** y, a continuación, pulse .
- Para cancelar el trabajo de impresión actual, pulse los botones de flecha hacia arriba o hacia abajo hasta que aparezca **✓ Cancelar trabajo** y, a continuación, pulse .
- Para obtener más información, pulse los botones de flecha hacia arriba o hacia abajo hasta que aparezca **✓ Procedimiento** o **✓ Más información** y, a continuación, pulse .

Cambiar <origen de entrada> a <tipo> <tamaño>

Puede cambiar el origen del papel actual para el resto del trabajo de impresión. La página formateada se imprimirá en el papel cargado en la bandeja seleccionada. Esto puede dar lugar a que las imágenes o el texto aparezcan recortados. Pruebe con una o varias de las siguientes opciones:

- Para seleccionar la bandeja de papel con el tipo y tamaño de papel correctos, pulse los botones de flecha hacia arriba o hacia abajo hasta que aparezca **✓ Cambio de papel, continuar** y, a continuación, pulse .
- Para ignorar el mensaje e imprimir desde la bandeja seleccionada para el trabajo de impresión, pulse los botones de flecha hacia arriba o hacia abajo hasta que aparezca **✓ Usar actual <origen>** y, a continuación, pulse .
- Para cancelar el trabajo de impresión actual, pulse los botones de flecha hacia arriba o hacia abajo hasta que aparezca **✓ Cancelar trabajo** y, a continuación, pulse .
- Para obtener más información, pulse los botones de flecha hacia arriba o hacia abajo hasta que aparezca **✓ Procedimiento** o **✓ Más información** y, a continuación, pulse .

Compruebe la conexión dúplex

Pruebe con una o varias de las siguientes opciones:

- Apague la impresora y vuelva a intentarlo.

Si el error se produce por segunda vez:

- 1 Apague la impresora.
- 2 Desenchufe el cable de alimentación de la toma de la pared.
- 3 Extraiga la unidad dúplex.
- 4 Vuelva a conectar la unidad dúplex.
- 5 Conecte el cable de alimentación a un enchufe con toma de tierra.
- 6 Reinicie la impresora.

Si el error se produce de nuevo:

- 1 Apague la impresora.
 - 2 Desenchufe el cable de alimentación de la toma de la pared.
 - 3 Extraiga la unidad dúplex.
 - 4 Póngase en contacto con el servicio de atención al cliente.
- Pulse los botones de flecha hacia arriba o hacia abajo hasta que aparezca **✓ Continuar** y, a continuación, pulse para borrar el mensaje e imprimir el trabajo sin utilizar la unidad dúplex.

Comprobar conexión <x> de bandeja

Pruebe con una o varias de las siguientes opciones:

- Apague la impresora y vuelva a intentarlo.
Si el error se produce por segunda vez:
 - 1 Apague la impresora.
 - 2 Desenchufe el cable de alimentación de la toma de la pared.
 - 3 Si hay una unidad dúplex opcional instalada, retírela.
 - 4 Retire la bandeja indicada.
 - 5 Vuelva a instalar la bandeja.
 - 6 Conecte el cable de alimentación a un enchufe con toma de tierra.
 - 7 Reinicie la impresora.

Si el error se produce de nuevo:

- 1 Apague la impresora.
 - 2 Desenchufe el cable de alimentación de la toma de la pared.
 - 3 Extraiga la bandeja.
 - 4 Póngase en contacto con el servicio de atención al cliente.
- Pulse los botones de flecha hacia arriba o hacia abajo hasta que aparezca **✓ Continuar** y, a continuación, pulse para borrar el mensaje e imprimir el trabajo sin utilizar la bandeja.

Cerrar puerta <x>

Cierre la puerta especificada.

Cerrar puerta o insertar cartucho.

El cartucho falta o no está instalado correctamente. Inserte el cartucho y, a continuación, cierre todas las puertas y cubiertas.

Cerrar puerta lateral del clasificador

Cierre la puerta lateral del clasificador para borrar el mensaje.

Cerrar la cubierta superior del clasificador

Cierre la cubierta del clasificador para borrar el mensaje.

Disco dañado

La impresora intentó recuperar un disco sin éxito. Aparece **Formatear disco**. Pulse para reformatear el disco.

Nota: Al reformatear el disco se eliminarán todos los archivos almacenados en él actualmente.

Introduzca la bandeja <x>

Introduzca la bandeja especificada en la impresora.

Instale la bandeja de salida <x> o cancele el trabajo de impresión

Pruebe con una o varias de las siguientes opciones:

- Instale la bandeja especificada:
 - 1 Apague la impresora.
 - 2 Desenchufe el cable de alimentación de la toma de la pared.
 - 3 Instale la bandeja especificada.
 - 4 Conecte el cable de alimentación a un enchufe con toma de tierra.
 - 5 Reinicie la impresora.
- Cancele el trabajo actual.

Instalar unidad dúplex o cancelar trabajo de impresión

Pruebe con una o varias de las siguientes opciones:

- Instale la unidad dúplex:
 - 1 Apague la impresora.
 - 2 Desenchufe el cable de alimentación de la toma de la pared.
 - 3 Instale la unidad dúplex.
 - 4 Conecte el cable de alimentación a un enchufe con toma de tierra.
 - 5 Reinicie la impresora.
- Cancele el trabajo de impresión. Pulse los botones de flecha hacia arriba o hacia abajo hasta que aparezca **Cancelar trabajo** y, a continuación, pulse .

Instalar alimentador de sobres o cancelar trabajo de impresión

Pruebe con una o varias de las siguientes opciones:

- Instale el alimentador de sobres:
 - 1 Apague la impresora.
 - 2 Desenchufe el cable de alimentación de la toma de la pared.
 - 3 Instale el alimentador de sobres.

- 4 Conecte el cable de alimentación a un enchufe con toma de tierra.
 - 5 Reinicie la impresora.
- Cancele el trabajo de impresión. Pulse los botones de flecha hacia arriba o hacia abajo hasta que aparezca **Cancelar trabajo** y, a continuación, pulse .

Instalar bandeja <x> o cancelar trabajo de impresión

La impresora está solicitando la instalación de un dispositivo determinado para poder imprimir el trabajo.

Pruebe con una o varias de las siguientes opciones:

- Introduzca la bandeja específica.
- Cancele el trabajo de impresión. Pulse los botones de flecha hacia arriba o hacia abajo hasta que aparezca **Cancelar trabajo** y, a continuación, pulse .

Instalar cartucho MICR

La impresora no tiene instalado un cartucho MICR. Instale un cartucho MICR para continuar imprimiendo.

Cargar <origen de entrada> con <nombre de tipo personalizado>

Pruebe con una o varias de las siguientes opciones:

- Cargue el papel especificado en el origen designado para borrar el mensaje y continúe con la impresión.
- Cancele el trabajo de impresión. Pulse los botones de flecha hacia arriba o hacia abajo hasta que aparezca **Cancelar trabajo** y, a continuación, pulse .

Cargar <fuente> con <cadena personalizada>

Pruebe una o varias de las siguientes opciones:

- Cargue el papel especificado en el origen especificado para borrar el mensaje y continuar con la impresión.
- Cancele el trabajo de impresión. Pulse el botón de flecha hacia arriba o hacia abajo hasta que aparezca **Cancelar trabajo** y, a continuación, pulse .

Cargar <fte> con <tamaño>

Pruebe una o varias de las siguientes opciones:

- Cargue el papel especificado en el origen especificado para borrar el mensaje y continuar con la impresión.
- Cancele el trabajo de impresión. Pulse el botón de flecha hacia arriba o hacia abajo hasta que aparezca **Cancelar trabajo** y, a continuación, pulse .

Cargar <origen de entrada> con <tipo> <tamaño>

Pruebe con una o varias de las siguientes opciones:

- Cargue el papel especificado en el origen designado para borrar el mensaje y continúe con la impresión.
- Cancele el trabajo de impresión. Pulse los botones de flecha hacia arriba o hacia abajo hasta que aparezca **✓ Cancelar trabajo** y, a continuación, pulse .

Cargar alim manual con <nombre de tipo personalizado>

Pruebe con una o varias de las siguientes opciones:

- Cargue alimentador multiuso con el tipo y el tamaño de papel correctos.
Si la impresora encuentra una bandeja que tiene papel del tipo correcto, utiliza el papel de esta bandeja. En caso contrario, imprime en el papel que ya está cargado en el origen predeterminado del papel.
- Pulse los botones de flecha hacia arriba o hacia abajo hasta que aparezca **✓ Cancelar trabajo** y, a continuación, pulse para cancelar el trabajo de impresión.

Cargar alim manual con <cadena personalizada>

Pruebe con una o varias de las siguientes opciones:

- Cargue alimentador multiuso con el tipo y el tamaño de papel correctos.
- Ignore la solicitud e imprima en el papel ya utilizado en una de las bandejas. Pulse los botones de flecha hacia arriba o hacia abajo hasta que aparezca **✓ Seleccionar papel automáticamente** y, a continuación, pulse .
- Si la impresora encuentra una bandeja que tiene papel del tipo correcto, utiliza el papel de esta bandeja. En caso contrario, imprime en el papel que ya está instalado en el origen predeterminado del papel.
- Cancele el trabajo de impresión. Pulse los botones de flecha hacia arriba o hacia abajo hasta que aparezca **✓ Cancelar trabajo** y, a continuación, pulse .

Cargar alim manual con <tamaño>

Pruebe con una o varias de las siguientes opciones:

- Cargue alimentador multiuso con el tamaño de papel correcto.
No hay papel en el alimentador multiuso, inserte una hoja de papel para borrar el mensaje.
- Ignore la solicitud e imprima en el papel ya utilizado en uno de los orígenes de entrada. Pulse los botones de flecha hacia arriba o hacia abajo hasta que aparezca **✓ Seleccionar automáticamente** y, a continuación, pulse .
- Si la impresora encuentra un origen que tiene papel del tipo correcto, utiliza el papel de este origen. En caso contrario, imprime en el papel que ya está instalado en el origen predeterminado del papel.
- Cancele el trabajo de impresión. Pulse los botones de flecha hacia arriba o hacia abajo hasta que aparezca **✓ Cancelar trabajo** y, a continuación, pulse .

Cargar alim manual con <tipo> <tamaño>

Pruebe con una o varias de las siguientes opciones:

- Cargue el tipo y tamaño de papel correctos en el alimentador multiuso.
- Ignore la solicitud e imprima en el papel ya utilizado en uno de los orígenes de entrada. Pulse los botones de flecha hacia arriba o hacia abajo hasta que aparezca **✓ Seleccionar automáticamente** y, a continuación, pulse **✓**. Es posible que el trabajo actual no se imprima correctamente.
Si la impresora encuentra un origen que tiene papel del tipo correcto, utiliza el papel de este origen. En caso contrario, imprime en el papel que ya está instalado en el origen predeterminado del papel.
- Cancele el trabajo de impresión. Pulse los botones de flecha hacia arriba o hacia abajo hasta que aparezca **✓ Cancelar trabajo** y, a continuación, pulse **✓**.

Cargar grapas

Pruebe una o varias de las siguientes opciones:

- Sustituya el cartucho de grapas especificado en el clasificador.
- Pulse el botón de flecha arriba o abajo hasta que aparezca **✓ Continuar** y, a continuación, pulse **✓** para borrar el mensaje y continuar con la impresión.
- Cancele el trabajo de impresión. Pulse las flechas arriba o abajo hasta que aparezca **✓ Cancelar trabajo** y, a continuación, pulse **✓**.

Volver a conectar la bandeja de salida <x>

Pruebe con una o varias de las siguientes opciones:

- Apague la impresora y vuelva a intentarlo.

Si el error se produce por segunda vez:

- 1 Apague la impresora.
- 2 Desenchufe el cable de alimentación de la toma de la pared.
- 3 Retire la salida especificada.
- 4 Vuelva a conectar la salida.
- 5 Conecte el cable de alimentación a un enchufe con toma de tierra.
- 6 Reinicie la impresora.

Si el error se produce de nuevo:

- 1 Apague la impresora.
 - 2 Desenchufe el cable de alimentación de la toma de la pared.
 - 3 Retire la salida especificada.
 - 4 Póngase en contacto con el servicio de atención al cliente.
- Pulse los botones de flecha hacia arriba o hacia abajo hasta que aparezca **✓ Continuar** y, a continuación, pulse **✓** para borrar el mensaje e imprimir el trabajo sin utilizar la bandeja de salida especificada.

Volver a conectar la bandeja de salida <x> – <y>

Pruebe con una o varias de las siguientes opciones:


- Apague la impresora y vuelva a intentarlo.

Si el error se produce por segunda vez:

- 1 Apague la impresora.
- 2 Desenchufe el cable de alimentación de la toma de la pared.
- 3 Retire las bandejas de salida especificadas.
- 4 Vuelva a conectar las bandejas de salida.
- 5 Conecte el cable de alimentación a un enchufe con toma de tierra.
- 6 Reinicie la impresora.

Si el error se produce de nuevo:

- 1 Apague la impresora.
- 2 Desenchufe el cable de alimentación de la toma de la pared.
- 3 Retire las bandejas de salida especificadas.
- 4 Póngase en contacto con el servicio de atención al cliente.

- Pulse los botones de flecha hacia arriba o hacia abajo hasta que aparezca  **Continuar** y, a continuación, pulse para borrar el mensaje e imprimir el trabajo sin utilizar las bandejas de salida especificadas.

Volver a conectar el alimentador de sobres

Pruebe con una o varias de las siguientes opciones:


- Apague la impresora y vuelva a intentarlo.

Si el error se produce por segunda vez:

- 1 Apague la impresora.
- 2 Desenchufe el cable de alimentación de la toma de la pared.
- 3 Extraiga el alimentador de sobres.
- 4 Vuelva a conectar el alimentador de sobres.
- 5 Conecte el cable de alimentación a un enchufe con toma de tierra.
- 6 Reinicie la impresora.

Si el error se produce de nuevo:

- 1 Apague la impresora.
- 2 Desenchufe el cable de alimentación de la toma de la pared.
- 3 Extraiga el alimentador de sobres.
- 4 Póngase en contacto con el servicio de atención al cliente.

- Pulse los botones de flecha hacia arriba o hacia abajo hasta que aparezca  **Continuar** y, a continuación, pulse para borrar el mensaje e imprimir el trabajo sin utilizar el alimentador de sobres.

Retirar papel de la bandeja de salida estándar

Extraiga la pila de papel de la bandeja de salida estándar.

Retirar papel de salida <x>

Extraiga el papel de las bandejas especificadas. La impresora detecta automáticamente la extracción del papel y reanuda la impresión.

Si al extraer el papel no desaparece el mensaje, pulse el botón de flecha arriba o abajo hasta que aparezca Continuar y, a continuación, pulse .

Retirar papel de todas las bandejas

Las bandejas de salida han alcanzado el límite de su capacidad. Retire el papel de todas las bandejas de salida para borrar el mensaje y continuar con la impresión.

Retirar el papel de <nombre de conjunto de bandejas de salida enlazadas>

Extraiga el papel de la bandeja especificada. La impresora detecta automáticamente la extracción del papel y reanuda la impresión.

Si al retirar el papel el mensaje no se borra, pulse el botón de flecha hacia arriba o hacia abajo hasta que aparezca Continuar y, a continuación, pulse para borrar el mensaje.

Disco no admitido

Se ha instalado un disco duro de impresora no admitido. Extraiga el dispositivo no admitido e instale un dispositivo admitido.

30.yy Relleno incorrecto, cambiar cartucho

Está instalado un cartucho de tóner relleno, no admitido. Extraiga el cartucho de tóner e instale uno nuevo.

31.yy Sustituir cartucho de impresión defectuoso o falta cartucho

Falta el cartucho de tóner o no funciona correctamente.

Pruebe una o varias de las siguientes opciones:

- Extraiga el cartucho de tóner y, a continuación, vuelva a instalarlo.
- Extraiga el cartucho de tóner e instale uno nuevo.

32.yy Número de referencia de cartucho incompatible con el dispositivo

Extraiga el cartucho de tóner e instale uno admitido.

34 Papel corto

Pruebe una o varias de las siguientes opciones:

- Cargue el papel apropiado en la bandeja.
- Pulse el botón de flecha hacia arriba o hacia abajo hasta que aparezca **✓ Continuar** y, a continuación, pulse para borrar el mensaje e imprimir el trabajo mediante una bandeja de papel diferente.
- Compruebe las guías de longitud y anchura de la bandeja y asegúrese de que el papel está correctamente cargado en ella.
- Para usuarios de Windows, compruebe los valores de Propiedades de impresión para asegurarse de que el trabajo de impresión está solicitando el tipo y el tamaño de papel correctos.
Para usuarios de Macintosh, compruebe los valores del cuadro de diálogo Imprimir para asegurarse de que el trabajo de impresión está solicitando el tipo y el tamaño de papel correctos.
- Compruebe que el tamaño de papel está correctamente definido. Por ejemplo, si Tamaño alim multiuso se ha definido en Universal, asegúrese de que el papel es lo suficientemente grande para los datos que se están imprimiendo.
- Cancele el trabajo de impresión actual. Pulse el botón de flecha hacia arriba o hacia abajo hasta que aparezca **✓ Cancelar trabajo** y, a continuación, pulse .

35 Memoria insuficiente para admitir característica Guardar recursos

Pruebe una o varias de las siguientes opciones:

- Pulse el botón de flecha hacia arriba o hacia abajo hasta que aparezca **✓ Continuar** y, a continuación, pulse para desactivar Guardar recursos y seguir imprimiendo.
- Para activar Guardar recursos después de recibir este mensaje, asegúrese de que las memorias intermedias de enlace están definidas en Automático, a continuación, salga de los menús para activar los cambios en ellas. Cuando aparezca **Lista**, active Guardar recursos.
- Instale más memoria.

37 Memoria insuficiente para clasificar trabajo

Pruebe una o varias de las siguientes opciones:

- Pulse el botón de flecha hacia arriba o hacia abajo hasta que aparezca **✓ Continuar** y, a continuación, pulse para imprimir la parte del trabajo que ya está almacenada y comenzar a clasificar el resto del trabajo de impresión.
- Cancele el trabajo de impresión actual. Pulse el botón de flecha hacia arriba o hacia abajo hasta que aparezca **✓ Cancelar trabajo** y, a continuación, pulse .

37 Memoria insuficiente para defragmentar memoria flash



Pruebe una o varias de las siguientes opciones:

- Pulse el botón de flecha hacia arriba o hacia abajo hasta que aparezca **✓ Continuar** y, a continuación, pulse para detener el proceso de defragmentación y seguir imprimiendo.
- Elimine fuentes, macros y otros datos en la memoria de la impresora.

- Instale más memoria de impresora.





37 Memoria insuficiente, se han eliminado algunos trabajos retenidos

La impresora ha eliminado algunos trabajos retenidos para procesar los trabajos actuales.

Pulse el botón de flecha hacia arriba o hacia abajo hasta que aparezca  **Continuar** y, a continuación, pulse  para borrar el mensaje.





38 Memoria llena

Pruebe una o varias de las siguientes opciones:

- Pulse el botón de flecha hacia arriba o hacia abajo hasta que aparezca  **Continuar** y, a continuación, pulse  para borrar el mensaje.
- Cancele el trabajo de impresión actual. Pulse el botón de flecha hacia arriba o hacia abajo hasta que aparezca  **Cancelar trabajo** y, a continuación, pulse .
- Instale más memoria de impresora.





39 Página compleja; puede que algunos datos no se hayan imprimido.

Pruebe una o varias de las siguientes opciones:

- Pulse el botón de flecha hacia arriba o hacia abajo hasta que aparezca  **Continuar** y, a continuación, pulse  para borrar el mensaje y continuar imprimiendo.
- Cancele el trabajo de impresión actual. Pulse el botón de flecha hacia arriba o hacia abajo hasta que aparezca  **Cancelar trabajo** y, a continuación, pulse .
- Instale más memoria de impresora.

50 Error de fuente PPDS

Pruebe una o varias de las siguientes opciones:

- Pulse el botón de flecha hacia arriba o hacia abajo hasta que aparezca  **Continuar** y, a continuación, pulse  para borrar el mensaje y seguir imprimiendo.
- La impresora no puede encontrar una fuente solicitada. Desde el menú PPDS, seleccione **Más aproximada**, y, a continuación, **Activada**. La impresora encontrará una fuente similar y volverá a dar formato al texto afectado.
- Cancele el trabajo de impresión actual. Pulse el botón de flecha hacia arriba o hacia abajo hasta que aparezca  **Cancelar trabajo** y, a continuación, pulse .

52 No hay suficiente espacio en memoria flash para recursos

Pruebe una o varias de las siguientes opciones:

- Pulse el botón de flecha hacia arriba o hacia abajo hasta que aparezca Continuar y, a continuación, pulse para detener la operación de defragmentación y seguir imprimiendo.
Se borran las macros y fuentes cargadas que no se hayan guardado previamente en la memoria flash.
- Elimine fuentes, macros y otros datos almacenados en la memoria flash.
- Actualice a una tarjeta de memoria flash de más capacidad.

53 Flash sin formato detectada

Pruebe una o varias de las siguientes opciones:

- Pulse el botón de flecha hacia arriba o hacia abajo hasta que aparezca Continuar y, a continuación, pulse para detener la operación de defragmentación y seguir imprimiendo.
- Formatee la memoria flash. Si el mensaje de error permanece, es posible que la memoria flash sea defectuosa y deba sustituirla.

54 Error de software de red estándar

Pruebe con una o varias de las siguientes opciones:

- Pulse los botones de flecha hacia arriba o hacia abajo hasta que aparezca Continuar y, a continuación, pulse para borrar el mensaje.
- Para restablecer la impresora, apáguela y vuelva a encenderla.
- Actualice el firmware de la red en la impresora o el servidor de impresión.

55 Opción no admitida en la ranura <x>

<x> es una ranura de la placa del sistema de la impresora

Pruebe con una o varias de las siguientes opciones:

- 1 Apague la impresora.
- 2 Desenchufe el cable de alimentación de la toma de la pared.
- 3 Extraiga la tarjeta opcional no admitida de la placa del sistema de la impresora.
- 4 Conecte el cable de alimentación a un enchufe con toma de tierra.
- 5 Vuelva a encender la impresora.

56 Puerto USB estándar desactivado

Pruebe una o varias de las siguientes opciones:

- Pulse el botón de flecha hacia arriba o hacia abajo hasta que aparezca Continuar y, a continuación, pulse para borrar el mensaje.
La impresora desecha cualquier información recibida a través del puerto USB.
- Asegúrese de que el elemento de menú Mem intermedia USB no está desactivado.

56 Puerto paralelo estándar desactivado

Pruebe una o varias de las siguientes opciones:

- Pulse el botón de flecha hacia arriba o hacia abajo hasta que aparezca **✓ Continuar** y, a continuación, pulse para borrar el mensaje.

La impresora desecha los datos recibidos a través del puerto paralelo.

- Asegúrese de que el elemento de menú Mem intermedia paral no está definido en Desactivado.

58 Demasiados discos instalados

- 1 Apague la impresora.
- 2 Desenchufe el cable de alimentación de la toma de la pared.
- 3 Extraiga los discos adicionales.
- 4 Conecte el cable de alimentación a un enchufe con toma de tierra.
- 5 Vuelva a encender la impresora.

58 Demasiadas opciones flash instaladas

Hay demasiadas tarjetas de memoria flash opcionales o demasiadas tarjetas de firmware opcionales instaladas en la impresora.

Pruebe una o varias de las siguientes opciones:

- Pulse los botones de flecha arriba o abajo hasta que aparezca **✓ Continuar** y, a continuación, pulse para borrar el mensaje y continuar con la impresión.
- Desinstale las opciones flash extra:
 - 1 Apague la impresora.
 - 2 Desenchufe el cable de alimentación de la toma de la pared.
 - 3 Desinstale las opciones flash extra.
 - 4 Conecte el cable de alimentación a un enchufe con toma de tierra.
 - 5 Vuelva a encender la impresora.

58 Demasiadas bandejas instaladas

- Apague la impresora.
- Desenchufe el cable de alimentación de la toma de la pared.
- Retire las bandejas sobrantes.
- Vuelva a encender la impresora.

59 Dúplex incompatible

Sólo son compatibles las opciones diseñadas específicamente para esta impresora.

Pruebe con una o varias de las siguientes opciones:

- Extraiga la unidad dúplex.
- Pulse los botones de flecha hacia arriba o hacia abajo hasta que aparezca **✓ Continuar** y, a continuación, pulse para borrar el mensaje y continuar imprimiendo sin utilizar la unidad dúplex.

59 Alimentador de sobres incompatible

Sólo las opciones diseñadas específicamente para esta impresora son compatibles.

Pruebe con una o varias de las siguientes opciones:

- Extraiga el alimentador de sobres.
- Pulse para borrar el mensaje e imprima sin utilizar el alimentador de sobres.

59 Bandeja salida incompatible <x>

Sólo son compatibles las opciones diseñadas específicamente para esta impresora.

Pruebe con una o varias de las siguientes opciones:

- Extraiga la bandeja de salida especificada.
- Pulse los botones de flecha hacia arriba o hacia abajo hasta que aparezca **✓ Continuar** y, a continuación, pulse para borrar el mensaje y continuar imprimiendo sin utilizar la bandeja de salida especificada.

59 Bandeja incompatible <x>

Sólo son compatibles las opciones diseñadas específicamente para esta impresora.

Pruebe con una o varias de las siguientes opciones:

- Extraiga la bandeja especificada.
- Pulse los botones de flecha hacia arriba o hacia abajo hasta que aparezca **✓ Continuar** y, a continuación, pulse para borrar el mensaje y continuar imprimiendo sin utilizar la bandeja especificada.

61 Disco defectuoso

Instale otro disco duro antes de realizar operaciones que lo necesiten.



80 Mantenimiento de rutina necesario

La impresora necesita recibir mantenimiento de rutina. Solicite un kit de mantenimiento que contiene todos los elementos necesarios para sustituir los rodillos de carga de papel, el rodillo de carga, el rodillo de transferencia y el fusor.

84 Agotándose kit FC

El kit del fotoconductor está a punto de agotarse.



Pruebe con una o varias de las siguientes opciones:

- Sustituya el kit de fotoconductor.
- Pulse los botones de flecha hacia arriba o hacia abajo hasta que aparezca  Continuar y, a continuación, pulse  para borrar el mensaje y continuar con la impresión.

84 Cambiar kit FC



El kit del fotoconductor está agotado. Instale un kit del fotoconductor nuevo.

88 Cartucho bajo

El nivel de tóner es bajo. Sustituya el cartucho de tóner, pulse los botones de flecha hacia arriba o hacia abajo hasta que aparezca  Continuar y, a continuación, pulse  para borrar el mensaje y continuar con la impresión.

88.yy Reemplazar cartucho

El cartucho de tóner se ha agotado.

- 1 Sustituya el cartucho de tóner.
- 2 Pulse el botón de flecha arriba o abajo hasta que aparezca  Continuar y, a continuación, pulse  para borrar el mensaje.

1565 Error de emulación al cargar opción de emulación

La impresora elimina automáticamente el mensaje al cabo de 30 segundos y, a continuación, desactiva el emulador de descarga de la tarjeta del firmware.

Solución de problemas de impresión

No se imprimen los PDF en varios idiomas

Los documentos contienen fuentes que no están disponibles.

- 1 Abra el documento que desea imprimir en Adobe Acrobat.
- 2 Haga clic en el icono de la impresora.
Aparece el cuadro de diálogo Imprimir.
- 3 Seleccione **Imprimir como imagen**.
- 4 Haga clic en **Aceptar**.

La pantalla del panel de control está en blanco o sólo muestra diamantes.

La prueba automática de la impresora ha fallado. Apague la impresora, espere unos 10 segundos y vuelva a encenderla.

Si el gráfico del reloj y **Lista** no aparecen, apague la impresora y póngase en contacto con el Servicio de atención al cliente.

Los trabajos no se imprimen

Éstas son las posibles soluciones. Pruebe con una o varias de las siguientes opciones:

ASEGÚRESE DE QUE LA IMPRESORA ESTÁ LISTA PARA IMPRIMIR

Asegúrese de que aparece **Lista** o **Ahorro de energía** en la pantalla antes de enviar un trabajo a imprimir.

COMPRUEBE SI LA BANDEJA DE SALIDA ESTÁNDAR ESTÁ LLENA

Extraiga la pila de papel de la bandeja de salida estándar.

COMPRUEBE SI LA BANDEJA DE PAPEL ESTÁ VACÍA

Cargue papel en la bandeja.

ASEGÚRESE DE QUE ESTÁ INSTALADO EL SOFTWARE DE IMPRESORA CORRECTO

- Verifique que está utilizando el software de impresora correcto.
- Si se utiliza un puerto USB, compruebe la compatibilidad entre el sistema operativo y el software de la impresora.

COMPRUEBE QUE EL SERVIDOR DE IMPRESIÓN INTERNO ESTÁ INSTALADO CORRECTAMENTE Y FUNCIONANDO

- Compruebe que el servidor de impresión interno está instalado correctamente y que la impresora está conectada a la red.
- Imprima una página de configuración de red y compruebe que el estado es **Conectado**. Si el estado es **Sin conexión**, compruebe los cables de red y, a continuación, vuelva a intentar imprimir la página de configuración de red. Póngase en contacto con el personal de asistencia técnica para asegurarse de que la red funciona correctamente.

ASEGÚRESE DE QUE ESTÁ UTILIZANDO UN CABLE **USB**, SERIE O **ETHERNET** RECOMENDADO

COMPRUEBE QUE LOS CABLES DE LA IMPRESORA ESTÁN CONECTADOS CORRECTAMENTE

Compruebe las conexiones de los cables con la impresora y el servidor de impresión para asegurarse de que están bien fijadas.

Para obtener más información, consulte la documentación de instalación incluida con la impresora.

Los trabajos confidenciales u otro tipo de trabajos retenidos no se imprimen

Estas son las posibles soluciones. Pruebe con una o varias de las siguientes opciones:

TRABAJO INCOMPLETO, NINGÚN TRABAJO, IMPRESIÓN DE HOJAS EN BLANCO

El trabajo de impresión podría contener un error de formato o datos no válidos.

- Elimine el trabajo de impresión e imprímalo de nuevo.
- Para documentos en formato PDF, vuelva a crear el PDF e imprímalo de nuevo.

ASEGÚRESE DE QUE LA IMPRESORA TIENE SUFICIENTE MEMORIA

Libere memoria de impresora adicional examinando la lista de los trabajos retenidos y eliminando algunos de ellos.









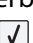

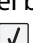
El trabajo tarda mucho en imprimirse

Éstas son las posibles soluciones. Pruebe una o varias de las siguientes opciones:

DISMINUYA LA COMPLEJIDAD DEL TRABAJO DE IMPRESIÓN

Elimine el número y el tamaño de las fuentes, el número y la complejidad de las imágenes y el número de páginas del trabajo.

CAMBIE EL VALOR DE PROTECCIÓN DE PÁGINA A DESACTIVADO

- 1 En el panel de control de la impresora, pulse .
- 2 Pulse el botón de flecha hacia arriba o hacia abajo hasta que aparezca  **Valores** y, a continuación, pulse .
- 3 Pulse el botón de flecha hacia arriba o hacia abajo hasta que aparezca  **Valores generales** y, a continuación, pulse .
- 4 Pulse el botón de flecha hacia arriba o hacia abajo hasta que aparezca  **Recuperación de impresión** y, a continuación, pulse .
- 5 Pulse el botón de flecha hacia arriba o hacia abajo hasta que aparezca  **Proteger página** y, a continuación, pulse .
- 6 Pulse el botón de flecha hacia arriba o hacia abajo hasta que aparezca  **Desactivado** y, a continuación, pulse .

El trabajo se imprime desde la bandeja incorrecta o en el papel incorrecto

COMPRUEBE EL VALOR DE TIPO DE PAPEL

Asegúrese de que el valor de tipo de papel coincide con el papel cargado en la bandeja:

- 1 Desde el menú Papel del panel de control de la impresora, compruebe el valor de tipo de papel.
- 2 Antes de enviar el trabajo a imprimir, especifique el valor de tipo correcto:
 - Para usuarios de Windows: especifique el tipo en Propiedades de impresión.
 - Para usuarios de Macintosh: especifique el tipo en el cuadro de diálogo Imprimir.

Se imprimen caracteres incorrectos

ASEGÚRESE DE QUE LA IMPRESORA NO ESTÁ EN MODO RASTREO HEXADECIMAL.

Si aparece **Hex. preparado** en la pantalla, deberá salir del modo Rastreo hex. antes de imprimir un trabajo. Apague y encienda la impresora para salir del modo Rastreo hex.

No funciona el enlace de bandejas

Éstas son las posibles soluciones. Pruebe con una o varias de las siguientes opciones:

CARGUE CADA BANDEJA CON PAPEL DEL MISMO TIPO Y TAMAÑO.

- Cargue cada bandeja con papel del mismo tipo y tamaño para que puedan enlazarse.
- Desplace las guías de papel a la posición adecuada para el tamaño de papel que se cargue en cada bandeja.

UTILICE LOS MISMOS VALORES TAMAÑO DEL PAPEL Y TIPO DEL PAPEL

- Imprima una página de valores de menú y compare los valores de cada bandeja.
- Si es necesario, ajuste los valores desde el menú Tamaño/tipo de papel.

Nota: El alimentador multiuso no detecta automáticamente el tamaño del papel. Debe configurar el tamaño del papel desde el menú Tamaño/Tipo de papel.

Los trabajos grandes no se clasifican

Éstas son las posibles soluciones. Pruebe con una o varias de las siguientes:

ASEGÚRESE DE QUE CLASIFICAR ESTÁ ACTIVADO

En el menú Acabado o Propiedades de impresión, active Clasificar.

Nota: si define Clasificar como Desactivado en el software, se anulará el valor del menú Acabado.

DISMINUYA LA COMPLEJIDAD DEL TRABAJO DE IMPRESIÓN


Reduzca la complejidad del trabajo de impresión; para ello, reduzca la cantidad y el tamaño de las fuentes, la cantidad y la complejidad de las imágenes y la cantidad de páginas del trabajo.

ASEGÚRESE DE QUE LA IMPRESORA TIENE SUFICIENTE MEMORIA

Agregue memoria a la impresora o un disco duro opcional.

Se producen saltos de página inesperados

Aumente el valor Espera de impresión:

- 1 En el panel de control de la impresora, pulse .
- 2 Pulse el botón de flecha hacia arriba o hacia abajo hasta que aparezca **✓ Valores** y, a continuación, pulse .
- 3 Pulse el botón de flecha hacia arriba o hacia abajo hasta que aparezca **✓ Valores generales** y, a continuación, pulse .
- 4 Pulse el botón de flecha hacia arriba o hacia abajo hasta que aparezca **✓ Tiempos de espera** y, a continuación, pulse .
- 5 Pulse el botón de flecha hacia arriba o hacia abajo hasta que aparezca **✓ Espera de impresión** y, a continuación, pulse .
- 6 Pulse el botón de flecha hacia arriba o hacia abajo hasta que aparezca el valor que desea y, a continuación, pulse .

Solución de problemas de opciones

Los valores seleccionados del programa o aplicación de software pueden cambiar o anular los valores seleccionados del panel de control de la impresora. Si una opción no funciona correctamente, asegúrese de que se ha seleccionado en el software y en el panel de control de la impresora.

La opción no funciona correctamente o deja de funcionar después de instalarla.

Estas son las posibles soluciones. Pruebe con una o varias de las siguientes opciones:

RESTAURE LA IMPRESORA.

Apague la impresora, espere unos 10 segundos y vuelva a encenderla.

COMPRUEBE SI LA OPCIÓN ESTÁ CONECTADA A LA IMPRESORA.

- 1 Apague la impresora.
- 2 Desenchufe la impresora.
- 3 Compruebe la conexión entre la opción y la impresora.

ASEGÚRESE DE QUE LA OPCIÓN SE HA INSTALADO CORRECTAMENTE.

ASEGÚRESE DE QUE SE HA SELECCIONADO LA OPCIÓN.

Seleccione la opción en el ordenador desde el que está realizando la impresión. Para obtener más información, consulte "Actualice las opciones disponibles en el controlador de la impresora." en la página 40.

Bandejas de papel

Éstas son las posibles soluciones. Pruebe con una o varias de las siguientes opciones:

COMPRUEBE QUE EL PAPEL ESTÁ CARGADO CORRECTAMENTE

- 1 Abra la bandeja de papel.
- 2 Compruebe que el papel está bien introducido y que no hay atascos.
- 3 Asegúrese de que las guías de papel están alineadas con los bordes del papel.
- 4 Asegúrese de que la bandeja de papel cierra correctamente.

RESTAURE LA IMPRESORA

Apague la impresora, espere unos 10 segundos y vuelva a encenderla.

ASEGÚRESE DE QUE LA BANDEJA DEL PAPEL ESTÁ INSTALADA CORRECTAMENTE.

Solución de problemas del cajón de 2.000 hojas

Pruebe una o varias de las siguientes opciones:

LA BANDEJA DEL ELEVADOR NO FUNCIONA CORRECTAMENTE.

- Asegúrese de que la impresora está correctamente conectada al cajón de 2.000 hojas.
- Asegúrese de que la impresora está encendida.
- Asegúrese de que el cable de alimentación está bien conectado a la parte posterior del cajón de 2.000 hojas.
- Si la bandeja está vacía, cargue papel.
- Elimine los atascos.

LOS RODILLOS DE ALIMENTACIÓN DEL PAPEL NO GIRAN PARA QUE EL PAPEL AVANCE.

- Asegúrese de que la impresora está correctamente conectada al cajón de 2.000 hojas.
- Asegúrese de que la impresora está encendida.

EL PAPEL PROVOCA ATASCOS CONSTANTEMENTE EN EL CAJÓN.

- Airee el papel.
- Asegúrese de que el cajón esté correctamente instalado.
- Asegúrese de que el papel esté cargado correctamente.
- Asegúrese de que el papel o el material de impresión especial cumpla las especificaciones y de que no esté dañado.
- Asegúrese de que las guías estén correctamente posicionadas para el tamaño del papel cargado.

Alimentador de sobres

Estas son las posibles soluciones. Pruebe con una o varias de las siguientes opciones:

RESTAURE LA IMPRESORA

Apague la impresora, espere unos 10 segundos y vuelva a encenderla.

ASEGÚRESE DE QUE LOS SOBRES ESTÁN CARGADOS CORRECTAMENTE

- 1 Ajuste el soporte para sobres a la longitud que necesite.
- 2 Para obtener más información, consulte "Carga del alimentador de sobres" en la página 64.

COMPRUEBE LOS VALORES DE TAMAÑO DEL PAPEL Y TIPO DE PAPEL

Asegúrese de que los valores de tipo de papel y tamaño del papel coincidan con los sobres que utiliza:

- 1 En el menú Papel del panel de control de la impresora, compruebe el valor del alimentador de sobres.
- 2 Antes de enviar el trabajo para su impresión, especifique el valor correcto en el ordenador:
 - Los usuarios de Windows deben especificar los valores en Propiedades de impresión.
 - Los usuarios de Macintosh deben especificar los valores en el cuadro de diálogo Imprimir.

ASEGÚRESE DE QUE EL ALIMENTADOR DE SOBRES ESTÁ INSTALADO CORRECTAMENTE

Tarjeta de memoria

Compruebe que la tarjeta de memoria está conectada correctamente a la placa del sistema de la impresora.

Tarjeta de memoria flash

Compruebe que la tarjeta de memoria flash está conectada correctamente a la placa del sistema de la impresora.

Disco duro con adaptador

Compruebe que el disco duro está conectado correctamente a la placa del sistema de la impresora.

Puerto de soluciones internas

Si el Puerto de soluciones internas (ISP) no funciona correctamente, éstas son algunas soluciones posibles. Pruebe una o varias de las siguientes opciones:

COMPRUEBE TODAS LAS CONEXIONES ISP

- Compruebe que el ISP está conectado correctamente a la placa del sistema de la impresora.
- Compruebe que el cable está conectado correctamente al conector correcto.

COMPRUEBE EL CABLE

Compruebe que está utilizando el cable correcto y que está conectado correctamente.

ASEGÚRESE DE QUE EL SOFTWARE DE RED ESTÁ CONFIGURADO CORRECTAMENTE

Para obtener información sobre la instalación de software para la impresión en red, consulte la *Guía de la conexión de redes* en el CD *Software y documentación*.

Solución de problemas de alimentación del papel

El papel se atasca frecuentemente

Estas son las posibles soluciones. Pruebe con una o varias de las siguientes opciones:

COMPRUEBE EL PAPEL

Utilice el papel y el material especial recomendados. Para obtener más información, consulte el capítulo sobre las instrucciones para papel y material especial.

ASEGÚRESE DE QUE NO HAY DEMASIADO PAPEL EN LA BANDEJA DE PAPEL

Asegúrese de que la pila de papel que cargue no excede la altura máxima indicada en la bandeja o en el alimentador multiuso.



COMPRUEBE LAS GUÍAS DEL PAPEL

Mueva las guías de la bandeja hasta la posición correcta para el tamaño del papel cargado.

EL PAPEL PUEDE ESTAR MOJADO DEBIDO AL ALTO NIVEL DE HUMEDAD






- Cargue papel de un paquete nuevo.
- Guarde el papel en su embalaje original hasta que lo vaya a utilizar.

El mensaje Atasco de papel permanece después de haber eliminado el atasco

- 1 Retire el papel atascado de todo el trayecto del papel.
- 2 Pulse el botón de flecha hacia arriba o hacia abajo hasta que aparezca  **Continuar** y, a continuación, pulse .

La página atascada no se vuelve a imprimir tras eliminar el atasco

Recuperación atasco está definido en Desactivado. Defina Recuperación atasco en Automático o Activado:

- 1 Pulse .
- 2 Pulse el botón de flecha hacia arriba o hacia abajo hasta que aparezca  **Valores** y, a continuación, pulse .
- 3 Pulse el botón de flecha hacia arriba o hacia abajo hasta que aparezca  **Valores generales** y, a continuación, pulse .

- 4 Pulse el botón de flecha hacia arriba o hacia abajo hasta que aparezca **✓ Recuperación de impresión**, a continuación, pulse .
- 5 Pulse el botón de flecha hacia arriba o hacia abajo hasta que aparezca **✓ Recuperación de atascos**, a continuación, pulse .
- 6 Pulse el botón de flecha hacia arriba o hacia abajo hasta que aparezca **✓ Activado** o **✓ Automático**, a continuación, pulse .

Solución de problemas de calidad de impresión

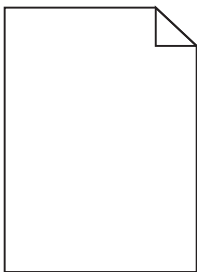
Identificación de problemas de calidad de impresión

Para obtener ayuda a la hora de identificar problemas de calidad de impresión, imprima las páginas de prueba de calidad de impresión:

- 1 Apague la impresora.
- 2 En el panel de control, mantenga pulsados y el botón de flecha derecha mientras se enciende la impresora.
- 3 Suelte los botones cuando aparezca la animación del reloj.
La impresora realiza la secuencia de encendido y, a continuación, aparece **menú Configurar**.
- 4 Pulse el botón de flecha hacia arriba o hacia abajo hasta que aparezca **✓ Imp pág calidad**, a continuación, pulse .
- La impresora da formato a las páginas, aparece el mensaje **Imprim. páginas de prueba de calidad** y, a continuación, se imprimen las páginas. El mensaje permanece en el panel de control de la impresora hasta que se imprimen todas las páginas.
- 5 Después de imprimir las páginas de prueba de calidad, pulse el botón de flecha hacia arriba o hacia abajo hasta que aparezca **✓ Salir del menú Configurar** y, a continuación, pulse .

La información de los siguientes temas puede ayudarle a solucionar problemas de calidad de impresión. Si con estas sugerencias no se corrige el problema, solicite asistencia técnica. Es posible que tenga que limpiar o sustituir una pieza de la impresora.

Páginas en blanco



Éstas son las posibles soluciones. Pruebe una o varias de las acciones siguientes:

PUEDE HABER MATERIAL DE EMBALAJE EN EL CARTUCHO DE TÓNER

Extraiga el cartucho de tóner y asegúrese de que se ha extraído el material de embalaje correctamente. Vuelva a instalar el cartucho de tóner.

PUEDE QUE QUEDE POCO TÓNER

Cuando aparezca el mensaje **88 Cartucho bajo**, solicite un nuevo cartucho de tóner.

Si el problema continúa, puede que la impresora deba repararse. Para obtener más información, póngase en contacto con el servicio de atención al cliente.

Imágenes recortadas

Pruebe una o varias de las acciones siguientes:

COMPRUEBE LAS GUÍAS

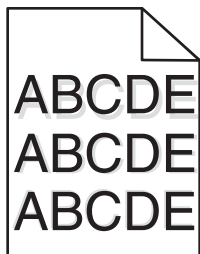
Mueva las guías de anchura y longitud de la bandeja hasta las posiciones correctas para el tamaño del papel cargado.

COMPRUEBE EL VALOR DE TAMAÑO DEL PAPEL

Asegúrese de que el valor de tamaño del papel coincide con el papel cargado en la bandeja.

- 1 Compruebe el valor Tamaño de papel en el menú Papel del panel de control de la impresora.
- 2 Antes de enviar el trabajo a imprimir, especifique el valor de tamaño correcto:
 - Para usuarios de Windows: especifique el tamaño en Propiedades de impresión.
 - Para usuarios de Macintosh: especifique el tamaño en el cuadro de diálogo Ajustar página.

Imágenes fantasma

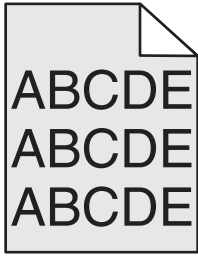


COMPRUEBE EL VALOR DE TIPO DE PAPEL

Asegúrese de que el valor de tipo de papel coincide con el papel cargado en la bandeja:

- 1 Desde el menú Papel del panel de control de la impresora, compruebe el valor de tipo de papel.
- 2 Antes de enviar el trabajo a imprimir, especifique el valor de tipo correcto:
 - Para usuarios de Windows: especifique el tipo en Propiedades de impresión.
 - Para usuarios de Macintosh: especifique el tipo en el cuadro de diálogo Imprimir.

Fondo gris

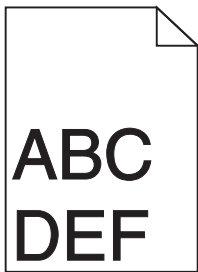


COMPROBAR EL VALOR INTENSIDAD DEL TÓNER

Seleccione un valor de intensidad del tóner más claro:

- En el menú Calidad del panel de control de la impresora, cambie el valor.
- Los usuarios de Windows deben cambiar el valor en Propiedades de impresión
- Los usuarios de Macintosh deben cambiar el valor en el cuadro de diálogo Imprimir.

Márgenes incorrectos



Éstas son las posibles soluciones. Pruebe una o varias de las acciones siguientes:

COMPRUEBE LAS GUÍAS DEL PAPEL.

Mueva las guías de la bandeja a las posiciones adecuadas para el tamaño de papel cargado.

COMPRUEBE EL VALOR DE TAMAÑO DEL PAPEL

Asegúrese de que el valor de tamaño del papel coincide con el papel cargado en la bandeja.

- 1** Compruebe el valor Tamaño de papel en el menú Papel del panel de control de la impresora.
- 2** Antes de enviar el trabajo a imprimir, especifique el valor de tamaño correcto:
 - Para usuarios de Windows: especifique el tamaño en Propiedades de impresión.
 - Para usuarios de Macintosh: especifique el tamaño en el cuadro de diálogo Ajustar página.

Curvatura del papel

Éstas son las posibles soluciones. Pruebe una o varias de las acciones siguientes:

COMPRUEBE EL VALOR DE TIPO DE PAPEL

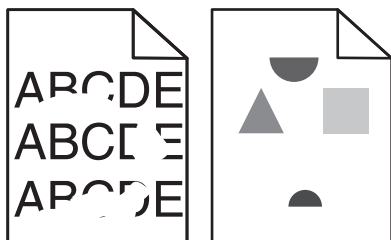
Asegúrese de que el valor de tipo de papel coincide con el papel cargado en la bandeja:

- 1 Compruebe el valor Tipo de papel en el menú Papel del panel de control de la impresora.
- 2 Antes de enviar el trabajo a imprimir, especifique el valor de tipo correcto:
 - Para usuarios de Windows: especifique el tipo en Propiedades de impresión.
 - Para usuarios de Macintosh: especifique el tipo en el cuadro de diálogo Imprimir.

EL PAPEL ESTÁ MOJADO DEBIDO AL ALTO NIVEL DE HUMEDAD.

- Cargue papel de un paquete nuevo.
- Guarde el papel en su embalaje original hasta que lo vaya a utilizar.

Irregularidades de impresión



Éstas son las posibles soluciones. Pruebe una o varias de las siguientes opciones:

EL PAPEL PUEDE ESTAR MOJADO DEBIDO AL ALTO NIVEL DE HUMEDAD

- Cargue papel de un paquete nuevo.
- Guarde el papel en su embalaje original hasta que lo vaya a utilizar.

COMPRUEBE EL VALOR DE TIPO DE PAPEL

Asegúrese de que el valor de tipo de papel coincide con el papel cargado en la bandeja:

- 1 Desde el menú Papel del panel de control de la impresora, compruebe el valor de tipo de papel.
- 2 Antes de enviar el trabajo a imprimir, especifique el valor de tipo correcto:
 - Para usuarios de Windows: especifique el tipo en Propiedades de impresión.
 - Para usuarios de Macintosh: especifique el tipo en el cuadro de diálogo Imprimir.

COMPRUEBE EL PAPEL

Evite el papel con textura que tenga acabados rugosos.

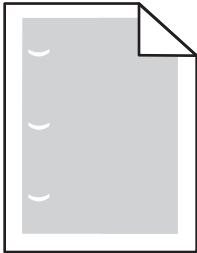
PUEDE QUE QUEDE POCO TÓNER

Cuando aparezca **Cartucho 88 bajo** o cuando la impresión pierda color, sustituya el cartucho tóner.

EL FUSOR PUEDE ESTAR ROTO O SER DEFECTUOSO.

Sustituya el fusor.

Repetición de defectos



Éstas son las posibles soluciones. Pruebe una o varias de las acciones siguientes:

Sustituya el rodillo de transferencia si los defectos se producen cada:

58.7 mm (2.31 in.)

Sustituya el fotoconductor si los defectos se producen cada:

44 mm (1.73 in.)

Sustituya el fusor si los defectos se producen cada:

- 78.5 mm (3.09 in.)
- 94.2 mm (3.71 pulgadas.)

Impresión con arrugas

Éstas son algunas soluciones posibles. Pruebe una o varias de las siguientes opciones:

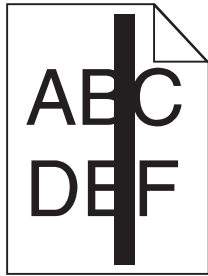
COMPRUEBE LAS GUÍAS DEL PAPEL.

Mueva las guías de la bandeja a las posiciones adecuadas para el tamaño de papel cargado.

COMPRUEBE EL PAPEL

Asegúrese de que está utilizando un papel que cumple las especificaciones de la impresora.

Aparecen líneas negras o blancas sólidas en las transparencias o el papel



Éstas son las posibles soluciones. Pruebe una o varias de las acciones siguientes:

ASEGÚRESE DE QUE EL MODELO DE RELLENO ES CORRECTO

Si el modelo de relleno es incorrecto, seleccione otro en el programa de software.

COMPRUEBE EL TIPO DE PAPEL

- Intente imprimir en un tipo de papel diferente.
- Utilice sólo las transparencias recomendadas.
- Asegúrese de que el valor Tipo de papel coincide con el papel cargado en la bandeja o alimentador.
- Asegúrese de que el valor Textura del papel es correcto para el tipo papel o material especial cargado en la bandeja o alimentador.

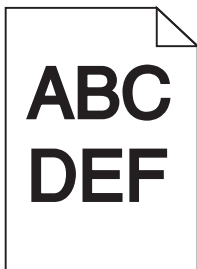
ASEGÚRESE DE QUE EL TONER SE DISTRIBUYE UNIFORMEMENTE DENTRO DEL CARTUCHO.

Retire el cartucho de tóner, agítelo de un lado a otro para redistribuir el tóner y vuelva a instalarlo.

PUEDE QUE SE ESTÉ AGOTANDO EL TÓNER DEL CARTUCHO O ÉSTE SEA DEFECTUOSO

Cambie el cartucho de tóner usado por uno nuevo.

La impresión es demasiado oscura



Éstas son las posibles soluciones. Pruebe una o varias de las siguientes opciones:

COMPRUEBE LOS VALORES DE INTENSIDAD, BRILLO Y CONTRASTE.

El valor de intensidad del tóner es demasiado oscuro, el valor de brillo es demasiado oscuro, o el valor de contraste es demasiado alto.

- Cambie estos valores en el menú Calidad del panel de control de la impresora.
- Para usuarios de Windows: modifique estos valores en Propiedades de impresión.
- Para usuarios de Macintosh: modifique estos valores en el cuadro de diálogo de impresión y en los menús emergentes.

EL PAPEL ESTÁ MOJADO DEBIDO AL ALTO NIVEL DE HUMEDAD.

- Cargue papel de un paquete nuevo.
- Guarde el papel en su embalaje original hasta que lo vaya a utilizar.

COMPRUEBE EL PAPEL

Evite el papel con textura que tenga acabados rugosos.

COMPRUEBE EL VALOR DE TIPO DE PAPEL

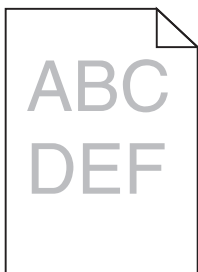
Asegúrese de que el valor de tipo de papel coincide con el papel cargado en la bandeja:

- 1 En el menú Papel del panel de control de la impresora, compruebe el valor de tipo de papel.
- 2 Antes de enviar el trabajo a imprimir, especifique el valor de tipo correcto:
 - Para usuarios de Windows: especifique el tipo en Propiedades de impresión.
 - Para usuarios de Macintosh: especifique el tipo en el cuadro de diálogo Imprimir.

EL CARTUCHO DE TÓNER PUEDE ESTAR DEFECTUOSO

Sustituya el cartucho de tóner.

La impresión es demasiado clara



Éstas son las posibles soluciones. Pruebe una o varias de las siguientes opciones:

COMPRUEBE LOS VALORES DE INTENSIDAD, BRILLO Y CONTRASTE.

El valor Intensidad del tóner es demasiado claro, el valor de Brillo es demasiado claro o el valor de Contraste es demasiado bajo.

- Cambie estos valores en el menú Calidad del panel de control de la impresora.
- Para usuarios de Windows: modifique estos valores en Propiedades de impresión.

- Para usuarios de Macintosh: modifique estos valores en el cuadro de diálogo de impresión y en los menús emergentes.

EL PAPEL ESTÁ MOJADO DEBIDO AL ALTO NIVEL DE HUMEDAD.

- Cargue papel de un paquete nuevo.
- Guarde el papel en su embalaje original hasta que lo vaya a utilizar.

COMPRUEBE EL PAPEL

Evite el papel con textura que tenga acabados rugosos.

COMPRUEBE EL VALOR DE TIPO DE PAPEL

Asegúrese de que el valor de tipo de papel coincide con el papel cargado en la bandeja:

- 1 En el menú Papel del panel de control de la impresora, compruebe el valor de tipo de papel.
- 2 Antes de enviar el trabajo a imprimir, especifique el valor de tipo correcto:
 - Para usuarios de Windows: especifique el tipo en Propiedades de impresión.
 - Para usuarios de Macintosh: especifique el tipo en el cuadro de diálogo Imprimir.

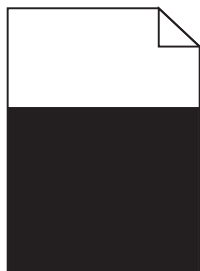
EL NIVEL DE TÓNER ESTÁ BAJO

Cuando aparezca **Cartucho 88 bajo**, pida un nuevo cartucho.

EL CARTUCHO DE TÓNER PUEDE ESTAR DEFECTUOSO

Sustituya el cartucho de tóner.

Páginas con colores sólidos



Estas son las posibles soluciones. Pruebe con una o varias de las siguientes opciones:

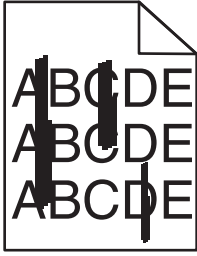
ASEGÚRESE DE QUE EL CARTUCHO DE TÓNER ESTÁ INSTALADO CORRECTAMENTE

Extraiga el cartucho de tóner y agítelo lateralmente para redistribuir el tóner; después, vuelva a instalarlo.

EL CARTUCHO DE TÓNER PUEDE SER DEFECTUOSO O EL NIVEL DE TÓNER PUEDE SER BAJO.

Sustituya el cartucho de tóner usado por uno nuevo. Si el problema continúa, puede que la impresora deba repararse. Para obtener más información, póngase en contacto con el servicio de atención al cliente.

Líneas verticales a trazos



Éstas son las posibles soluciones. Pruebe una o varias de las siguientes opciones:

EL TÓNER MANCHA

Seleccione otra bandeja o alimentador para cargar el papel para el trabajo:


- En el menú Papel del panel de control de la impresora, seleccione el Origen predeterminado.
- Para usuarios de Windows: seleccione el origen del papel en Propiedades de impresión.
- Para usuarios de Macintosh: seleccione el origen del papel en el cuadro de diálogo de impresión y en los menús emergentes.

EL CARTUCHO DE TÓNER ES DEFECTUOSO

Sustituya el cartucho de tóner.

PUEDE QUE EL TRAYECTO DEL PAPEL NO ESTÉ DESPEJADO

Compruebe el trayecto del papel alrededor del cartucho tóner.

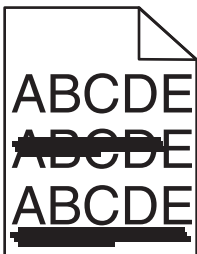
 **PRECAUCIÓN: SUPERFICIE CALIENTE:** El interior de la impresora podría estar caliente. Para reducir el riesgo de sufrir daños causados por un componente caliente, deje que la superficie se enfríe antes de tocarla.

Retire el papel que vea.

HAY TÓNER EN LA TRAYECTORIA DEL PAPEL

Póngase en contacto con el servicio de atención al cliente.

Líneas horizontales a trazos



Éstas son las posibles soluciones. Pruebe una o varias de las siguientes opciones:

EL TÓNER MANCHA

Seleccione otra bandeja o alimentador para cargar el papel para el trabajo:


- En el menú Papel del panel de control de la impresora, seleccione el Origen predeterminado.
- Para usuarios de Windows: seleccione el origen del papel en Propiedades de impresión.
- Para usuarios de Macintosh: seleccione el origen del papel en el cuadro de diálogo de impresión y en los menús emergentes.

EL CARTUCHO DE TÓNER PUEDE ESTAR DEFECTUOSO

Sustituya el cartucho de tóner.

PUEDE QUE EL TRAYECTO DEL PAPEL NO ESTÉ DESPEJADO

Compruebe el trayecto del papel alrededor del cartucho tóner.

 **PRECAUCIÓN: SUPERFICIE CALIENTE:** El interior de la impresora podría estar caliente. Para reducir el riesgo de sufrir daños causados por un componente caliente, deje que la superficie se enfríe antes de tocarla.

Retire el papel que vea.

HAY TÓNER EN LA TRAYECTORIA DEL PAPEL

Póngase en contacto con el servicio de atención al cliente.

La página presenta tóner borroso o manchas de fondo

Éstas son las posibles soluciones. Pruebe una o varias de las acciones siguientes:

EL CARTUCHO DE TÓNER PUEDE ESTAR DEFECTUOSO

Sustituya el cartucho de tóner.

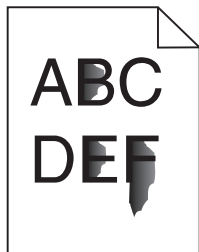
LOS RODILLOS DE CARGA PUEDEN SER DEFECTUOSOS

Sustituya los rodillos de carga.

HAY TÓNER EN LA TRAYECTORIA DEL PAPEL

Póngase en contacto con el servicio de atención al cliente.

El tóner se difumina



Éstas son las posibles soluciones. Pruebe una o varias de las acciones siguientes:

COMPRUEBE EL VALOR DE TIPO DE PAPEL

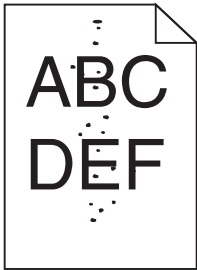
Asegúrese de que el valor de tipo de papel coincide con el papel cargado en la bandeja:

- 1 Compruebe el valor Tipo de papel en el menú Papel del panel de control de la impresora.
- 2 Antes de enviar el trabajo a imprimir, especifique el valor de tipo correcto:
 - Para usuarios de Windows: especifique el tipo en Propiedades de impresión.
 - Para usuarios de Macintosh: especifique el tipo en el cuadro de diálogo Imprimir.

COMPRUEBE EL VALOR DE TEXTURA DEL PAPEL

En el menú Papel del panel de control de la impresora, asegúrese de que el valor Textura del papel coincide con el papel cargado en la bandeja.

Manchas de tóner



Éstas son las posibles soluciones. Pruebe una o varias de las acciones siguientes:

EL CARTUCHO DE TÓNER PUEDE ESTAR DEFECTUOSO

Sustituya el cartucho de tóner.

HAY TÓNER EN LA TRAYECTORIA DEL PAPEL

Póngase en contacto con el servicio de atención al cliente.

La impresión de transparencias es de baja calidad

Pruebe con una o varias de las siguientes opciones:

COMPRUEBE LAS TRANSPARENCIAS

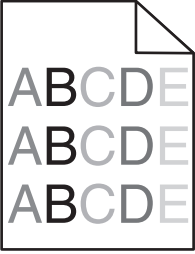
Utilice sólo las transparencias que cumplen las especificaciones de la impresora.

COMPRUEBE EL VALOR DE TIPO DE PAPEL

Asegúrese de que el valor de tipo de papel coincide con el papel cargado en la bandeja:

- 1 En el menú Papel del panel de control de la impresora, compruebe el valor Tipo de papel.
- 2 Antes de enviar el trabajo a imprimir, especifique el valor de tipo correcto:
 - Los usuarios de Windows deben especificar el tipo en Propiedades de impresión.
 - Los usuarios de Macintosh deben especificar el tipo en el cuadro de diálogo Imprimir.

Densidad de impresión desigual

Ejemplo	Causa	Solución
	Un cartucho de tóner está roto o es defectuoso.	Sustituya el cartucho de tóner.
	Un fotoconductor está roto o es defectuoso.	Sustituya el fotoconductor.

Contacto con el servicio de asistencia técnica

Cuando llame al servicio de asistencia técnica, describa el problema que tiene, el mensaje de la pantalla y los pasos que ya ha realizado para encontrar una solución.

Debe conocer el tipo de modelo de impresora y el número de etiqueta de servicio o el código de servicio rápido. Para obtener más información, consulte la etiqueta de la cubierta superior frontal interna de la impresora. El número de etiqueta de servicio aparece también en la página de valores del menú.

Para obtener más asistencia técnica, consulte el sitio Web de asistencia de Dell en support.dell.com.

Apéndice

Política de asistencia técnica de Dell

La prestación de asistencia técnica por parte de un técnico precisa de la colaboración y participación del cliente durante el proceso de solución de problemas. Este proceso conlleva el restablecimiento del sistema operativo, el software de aplicaciones y los controladores de hardware a la configuración original predeterminada con la que Dell proporciona dichos elementos. También se lleva a cabo la comprobación del funcionamiento adecuado de la impresora y de todo el hardware instalado por Dell. Además de este tipo de asistencia con la ayuda de un técnico, también puede obtener asistencia técnica en línea en el Servicio de atención al cliente de Dell. Existen otras opciones adicionales de asistencia técnica previo pago de dichos servicios.

Dell proporciona asistencia técnica limitada para la impresora y cualquier periférico y software de Dell que esté instalado. La asistencia técnica para componentes de software y dispositivos periféricos de otras empresas corre a cargo de los fabricantes originales, entre los que se incluyen aquellos componentes adquiridos e instalados mediante Software y Peripherals (DellWare), ReadyWare y Custom Factory Integration (CFI/DellPlus).

Contacto con Dell

Puede acceder al servicio de atención al cliente de Dell en la página **support.dell.com**. Seleccione su país en la página de bienvenida de la asistencia técnica de Dell y rellene los detalles que se le piden para acceder a las herramientas de ayuda e información.

Puede ponerse en contacto con Dell electrónicamente a través de las siguientes direcciones:

- Internet

www.dell.com/

www.dell.com/ap/ (solo para países de Asia y el Pacífico)

www.dell.com/jp/ (solo para Japón)

www.euro.dell.com (solo para Europa)

www.dell.com/la/ (solo para países de Latinoamérica y el Caribe)

www.dell.ca (solo para Canadá)

- Protocolo de transferencia de archivos (FTP) anónimo

ftp.dell.com

Conéctese como usuario: anónimo y utilice su dirección de correo electrónico como contraseña.

- Servicio de asistencia electrónica

mobile_support@us.dell.com

support@us.dell.com

la-techsupport@dell.com (solo para países de Latinoamérica y el Caribe)

apsupport@dell.com (solo para países de Asia y el Pacífico)

support.jp.dell.com (solo para Japón)

support.euro.dell.com (solo para Europa)

- Servicio de presupuesto electrónico

apmarketing@dell.com (solo para países de Asia y el Pacífico)

sales_canada@dell.com (solo para Canadá)

Política de garantía y devolución

Dell Inc. ("Dell") fabrica sus productos de hardware a partir de partes y componentes nuevos o equivalentes a los nuevos de acuerdo con las prácticas estándar de la industria. Para obtener más información acerca de la garantía Dell para su impresora, consulte la *Guía de información del producto*.

Índice alfabético

Números

1565 Error de emulación al cargar opción de emulación 175
281 Atasco de papel 157
282 Atasco de papel 157
30.yy Relleno incorrecto, cambiar cartucho 169
31.yy Sustituir cartucho de impresión defectuoso o falta cartucho 169
32.yy Número de referencia de cartucho no admitido por el dispositivo 169
34 Papel corto 170
35 Memoria insuficiente para admitir característica Guardar recursos 170
37 Memoria insuficiente para clasificar trabajo 170
37 Memoria insuficiente para defragmentar memoria flash 170
37 Memoria insuficiente, se han eliminado algunos trabajos retenidos 171
38 Memoria llena 171
39 Página compleja, puede que algunos datos no se hayan imprimido 171
50 Error de fuente PPDS 171
52 No hay suficiente espacio en memoria flash para recursos 172
53 Flash sin formato detectada 172
54 Error de software de red estándar 172
55 Opción no admitida en la ranura 172
56 Puerto paralelo estándar desactivado 173
56 Puerto USB estándar desactivado 172
58 demasiadas bandejas instaladas 173
58 Demasiadas opciones flash instaladas 173
58 Demasiados discos instalados 173

59 Alimentador de sobres incompatible 174
59 Bandeja incompatible <x> 174
59 Bandeja salida incompatible <x> 174
59 Dúplex incompatible 173
61 Disco defectuoso 174
80 Mantenimiento de rutina necesario 174
84 Agotándose kit FC 174
84 Cambiar kit FC 175
88 Cartucho bajo 175
88.yy Reemplazar cartucho 175

A

Acabado, menú 122
ahorro de suministros 134
Ahorro energía ajustando 144
alimentador multiuso carga 62
alimentadores de papel instalación 36
alimentadores, papel instalación 36
almacenamiento papel 71
suministros 134
anulación de enlace de bandejas 66
aplicación de nueva solicitud de suministros de impresora 76
AppleTalk, menú 106
atastos
cómo evitar 146
localización de zonas de atasco 147
números 147
ubicaciones 147
atastos de papel cómo evitar 146
atastos de papel, eliminación 200 147
201 148
260 155
271–279 156
280 156

atastos, borrado 200 147
201 148
202 y 203 149
230 150
231–239 (dúplex opcional) 152
241–245 154
250 154
260 155
271–279 156
280 156
283 Atasco de grapas 158
grapadora 158

B

bandeja de 2000 hojas carga 58
bandeja de 250 hojas (estándar u opcional) carga 55
bandeja de 500 hojas (estándar u opcional) carga 55
bandeja estándar carga 55
bandejas
desenlace 66, 67
enlace 66, 67
bandejas de salida enlace 66
búsqueda información 13
publicaciones 13
sitio Web 13

C

cables
Ethernet 37
USB 37
Cambiar <origen de entrada> a <cadena personalizada> 161
Cambiar <origen de entrada> a <tamaño> 162
Cambiar <origen de entrada> a <tipo> <tamaño> 162
Cambie <origen de entrada> a <nombre de tipo personalizado> 161

- cancelación de un trabajo
 - desde el panel de control de la impresora 85
 - desde Macintosh 85
 - desde Windows 85
 - carga
 - alimentador multiuso 62
 - bandeja de 2000 hojas 58
 - bandeja de 250 hojas (estándar u opcional) 55
 - bandeja de 500 hojas (estándar u opcional) 55
 - cabecera en alimentador multiuso 62
 - cabecera en bandeja de 2000 hojas 58
 - cabecera en bandejas 55
 - cartulina 62
 - sobres 62, 64
 - transparencias 62
 - Carga de papel, menú 96
 - Cargar <origen de entrada> con <cadena personalizada> 165
 - Cargar <origen de entrada> con <nombre de tipo personalizado> 165
 - Cargar <origen de entrada> con <tamaño> 165, 166
 - Cargar alim manual con <cadena personalizada> 166
 - Cargar alim manual con <nombre de tipo personalizado> 166
 - Cargar alim manual con <tamaño> 166
 - Cargar alim manual con <tipo> <tamaño> 167
 - Cargar grapas 167
 - cartucho de tóner
 - sustitución 136
 - cartulina
 - carga 62
 - consejos de uso 80
 - Centro de monitor de estado 75
 - Cerrar la cubierta superior del clasificador 164
 - Cerrar la puerta <x> 163
 - Cerrar la puerta lateral del clasificador 163
 - Cerrar puerta o insertar cartucho. 163
 - compresión de datos
 - dirección TCP/IP 103
 - Tamaño de papel Universal 54
 - tamaño del papel 53
 - tipo de papel 53
 - comprobación de una impresora que no responde 160
 - comprobación del estado del dispositivo
 - en servidor Web incorporado 143
 - Comprobar conexión <x>de bandeja 163
 - Compruebe la conexión dúplex 162
 - conexión de cables 37
 - configuración
 - impresión por puerto serie 51
 - valores de puerto 49
 - configuración de la impresora.
 - en una red con cables (Macintosh) 47
 - en una red con cables (Windows) 47
 - configuración de red con cables mediante Windows 47
 - Configuración de SMTP, menú 113
 - Configuración universal, menú 98
 - Configuración, menú 121
 - configuraciones
 - impresora 15
 - consejos
 - etiquetas, papel 80
 - contacto con el servicio de asistencia técnica 194
- D**
- Definir fecha/hora, menú 116
 - desenlace de bandejas 67, 68
 - Disco dañado 164
 - disco duro con adaptador
 - solución de problemas 181
 - disco duro de la impresora
 - instalación 32
 - Disco no admitido 169
 - documentos, impresión
 - desde Macintosh 78
 - desde Windows 78
- E**
- e-mail
 - aviso de atasco de papel 143
 - aviso de falta de papel 143
 - aviso de nivel de suministro bajo 143
 - aviso de que se necesita un papel diferente 143
 - Emulación PCL, menú 127
 - enlace
 - bandejas de salida 66
 - enlace de bandejas 66, 67, 68
 - envío de la impresora 142
 - estado de impresión, ventana 76
 - estado de suministros, comprobación 135
 - etiquetas, papel
 - consejos 80
 - exterior de la impresora
 - limpieza 134
- F**
- fibra óptica
 - configuración de red 47
- H**
- HTML, menú 131
- I**
- Imagen, menú 132
 - impresión
 - desde Macintosh 78
 - desde una unidad flash 83
 - desde Windows 78
 - instalación del software de la impresora 40
 - lista de directorios 84
 - lista de muestras de fuentes 84
 - página de configuración de red 39
 - página de valores de menú 39
 - páginas de prueba de calidad de impresión 84
 - Impresión confidencial, menú 115
 - impresión de trabajos confidenciales y otros trabajos retenidos
 - para usuarios de Macintosh 81
 - para usuarios de Windows 81
 - impresión por puerto serie
 - configuración 51
 - impresora
 - configuraciones 15
 - envío 142
 - espacios mínimos 17

- modelos 15
- selección de una ubicación 17
- traslado 141, 142
- Inalámbrico, menú 105
- información de configuración
 - red inalámbrica 41
- información de seguridad 11, 12
- información, búsqueda 13
- informes
 - visualización 144
- instalación
 - opciones del controlador 40
 - red inalámbrica 42, 44
 - software de la impresora 40
- instalación de opciones
 - orden de instalación 36
- instalación del software de la impresora
 - agregación de opciones 40
- Instalar alimentador de sobres o cancelar trabajo de impresión 164
- Instalar bandeja <x> o cancelar trabajo de impresión 165
- Instalar cartucho MICR 165
- Instalar unidad dúplex o cancelar trabajo de impresión 164
- Instale la bandeja de salida <x> o cancele el trabajo de impresión 164
- instrucciones
 - cartulina 80
 - papel con cabecera 78
 - sobres 79
 - transparencias 79
- Introducir bandeja <x> 164
- IPv6, menú 105

K

- kit del fotoconductor
 - sustitución 138

L

- limpieza
 - exterior de la impresora 134
- lista de directorios
 - impresión 84
- lista de muestras de fuentes
 - impresión 84

M

- Macintosh
 - instalación de red inalámbrica 44
- Mejora de sobres 92
- mensajes de error
 - 58 demasiadas bandejas instaladas 173
- mensajes de la impresora
 - 1565 Error de emulación al cargar opción de emulación 175
 - 281 Atasco de papel 157
 - 282 Atasco de papel 157
 - 30.yy Relleno incorrecto, cambiar cartucho 169
 - 31.yy Sustituir cartucho de impresión defectuoso o falta cartucho 169
 - 32.yy Número de referencia de cartucho no admitido por el dispositivo 169
 - 34 Papel corto 170
 - 35 Memoria insuficiente para admitir característica Guardar recursos 170
 - 37 Memoria insuficiente para clasificar trabajo 170
 - 37 Memoria insuficiente para defragmentar memoria flash 170
 - 37 Memoria insuficiente, se han eliminado algunos trabajos retenidos 171
 - 38 Memoria llena 171
 - 39 Página compleja, puede que algunos datos no se hayan imprimido 171
 - 50 Error de fuente PPDS 171
 - 52 No hay suficiente espacio en memoria flash para recursos 172
 - 53 Flash sin formato detectada 172
 - 54 Error de software de red estándar 172
 - 55 Opción no admitida en la ranura 172
 - 56 Puerto paralelo estándar desactivado 173
 - 56 Puerto USB estándar desactivado 172
- 58 Demasiadas opciones flash instaladas 173
- 58 Demasiados discos instalados 173
- 59 Alimentador de sobres incompatible 174
- 59 Bandeja incompatible <x> 174
- 59 Bandeja salida incompatible <x> 174
- 59 Dúplex incompatible 173
- 61 Disco defectuoso 174
- 80 Mantenimiento de rutina necesario 174
- 84 Agotándose kit FC 174
- 84 Cambiar kit FC 175
- 88 Cartucho bajo 175
- 88.yy Reemplazar cartucho 175
- Cambiar <origen de entrada> a <cadena personalizada> 161
- Cambiar <origen de entrada> a <tamaño> 162
- Cambiar <origen de entrada> a <tipo> <tamaño> 162
- Cambie <origen de entrada> a <nombre de tipo personalizado> 161
- Cargar <origen de entrada> con <cadena personalizada> 165
- Cargar <origen de entrada> con <nombre de tipo personalizado> 165
- Cargar <origen de entrada> con <tamaño> 165, 166
- Cargar alim manual con <cadena personalizada> 166
- Cargar alim manual con <nombre de tipo personalizado> 166
- Cargar alim manual con <tamaño> 166
- Cargar alim manual con <tipo> <tamaño> 167
- Cargar grapas 167
- Cerrar la cubierta superior del clasificador 164
- Cerrar la puerta <x> 163
- Cerrar la puerta lateral del clasificador 163
- Cerrar puerta o insertar cartucho. 163
- Comprobar conexión <x> de bandeja 163

- Compruebe la conexión dúplex 162
- Disco dañado 164
- Disco no admitido 169
- Instalar alimentador de sobres o cancelar trabajo de impresión 164
- Instalar bandeja <x> o cancelar trabajo de impresión 165
- Instalar cartucho MICR 165
- Instalar unidad dúplex o cancelar trabajo de impresión 164
- Instale la bandeja de salida <x> o cancele el trabajo de impresión 164
- Introducir bandeja <x> 164
- Retirar papel de <nombre del conjunto de bandejas enlazadas> 169
- Retirar papel de la bandeja <x> 169
- Retirar papel de la bandeja de salida estándar 169
- Retirar papel de todas las bandejas 169
- Volver a conectar el alimentador de sobres 168
- Volver a conectar la bandeja de salida <x> 167
- Volver a conectar la bandeja de salida <x> – <y> 168
- Menú Ayuda 133
- Menú Calidad 124
- Menú Configurar multiuso 91
- Menú Informes 100, 102
- Menú Instalación de salida 98
- Menú PDF 127
- Menú Red estándar 101
- Menú Serie <x> 111
- Menú TCP/IP 103
- Menú Utilidades 125
- menús
 - Acabado 122
 - AppleTalk 106
 - Ayuda 133
 - Calidad 124
 - Carga de papel 96
 - Configuración 121
 - Configuración de SMTP, menú 113
 - Configuración universal 98
 - Configurar multiuso 91

- Definir fecha/hora 116
- diagrama de 87
- Emulación PCL 127
- HTML 131
- Imagen 132
- Impresión confidencial 115
- Inalámbrico 105
- Informes 100, 102
- Instalación de salida 98
- IPv6 105
- Mejora de sobres 92
- NetWare 106
- NIC activo 101
- Origen predeterminado 88
- Paralelo, menú 109
- PDF 127
- Peso de papel 94
- PostScript 127
- PPDS 130
- Red <x> 101
- Red estándar 101
- Registro de auditoría de seguridad 116
- Serie <x> 111
- Sustituir tamaño 92
- Tamaño/tipo de papel 88
- Tarjeta de red 103
- TCP/IP 103
- Textura del papel 92
- Tipos personalizados 97
- USB 107
- Utilidades 125
- Valores generales 117
- Varios 115
- XPS 126

N

- NetWare, menú 106
- NIC activo, menú 101

O

- opciones
 - alimentadores de papel 36
 - conexión en red 20
 - disco duro de la impresora 20, 32
 - interno 20
 - Puerto de soluciones interno 20, 26
 - puertos 20
 - tarjeta de fax 20
 - tarjeta de firmware 20, 23

- tarjeta de memoria 20, 22
- tarjeta de memoria flash 23
- Origen predeterminado, menú 88

P

- página de configuración de red impresión 39
- página de valores de menú impresión 39
- páginas de prueba de calidad de impresión
 - impresión 84
- panel de control de la impresora 18
 - valores predeterminados de fábrica, restauración 145
- pantalla, panel de control de la impresora 18
- papel
 - almacenamiento 71
 - características 69
 - configuración del tamaño 53
 - configuración del tipo 53
 - formularios preimpresos 70
 - no recomendado 70
 - papel con cabecera 70
 - reciclado 71
 - selección 70
 - selección de peso 94
 - Tamaño de papel Universal 98
 - Valor tamaño universal 54
- papel con cabecera
 - carga, alimentador multiuso 62
 - carga, bandeja de 2000 hojas 58
 - carga, bandejas 55
 - consejos de uso 78
- papel reciclado
 - uso 71
- papel y material especial, carga
 - tamaño del papel, detección 53
- Paralelo, menú 109
- Peso del papel, menú 94
- placa del sistema
 - acceso 20
- PostScript, menú 127
- PPDS, menú 130
- problemas básicos de la impresora, solución 160
- Programa de configuración del controlador 75
- publicaciones, búsqueda 13

Puerto de soluciones interno
 instalación 26
 solución de problemas 181
puerto de soluciones internos, red
 cambio de valores de puerto 49
Puerto Ethernet 37
puerto serie 51
Puerto USB 37

R

reciclaje
 Productos de Dell 141
red inalámbrica
 información de configuración 41
 instalación, con Windows 42
 instalación, usando Macintosh 44
Red<x>, menú 101
redes con cables
 utilizando Macintosh 47
redes Ethernet
 Macintosh 47
 Windows 47
Registro de auditoría de seguridad,
menú 116
Retirar papel de <nombre del
conjunto de bandejas
enlazadas> 169
Retirar papel de la bandeja
<x> 169
Retirar papel de la bandeja de salida
estándar 169
Retirar papel de todas las
bandejas 169

S

servidor Web incorporado 143
 configuración de alertas de e-
 mail 143
 no se abre 160
sitio Web
 búsqueda 13
sobres
 carga 62, 64
 consejos de uso 79
software
 aplicación de nueva solicitud de
 suministros de impresora 76
 Centro de monitor de estado 75
 estado de impresión, ventana 76
 Programa de configuración del
 controlador 75

 utilidad de alerta de
 impresora 75
solicitud de asistencia técnica 194
solicitud de suministros
 impresora conectada a una
 red 135
 impresora conectada localmente a
 un equipo 135
solución de problemas
 comprobación de una impresora
 que no responde 160
 contacto con el servicio de
 asistencia técnica 194
 solución de problemas básicos de
 la impresora 160
solución de problemas de
alimentación del papel
 el mensaje permanece después de
 haber eliminado el atasco 182
 la página atascada no se vuelve a
 imprimir 182
solución de problemas de calidad
de impresión
 baja calidad de las
 transparencias 193
 densidad de impresión
 desigual 194
 fondo gris 185
 gotas de tóner 193
 imágenes fantasma 184
 imágenes recortadas 184
 impresión demasiado clara 189
 impresión demasiado oscura 188
 impresión sesgada 187
 irregularidades de impresión 186
 líneas de color blanco sólido 188
 líneas de color negro sólido 188
 líneas horizontales a trazos 191
 líneas verticales a trazos 191
 páginas con colores sólidos 190
 páginas de prueba de calidad de
 impresión 183
 Páginas en blanco 183
 repetición de defectos 187
 tóner borroso o manchas de
 fondo 192
 tóner difuminado 192
solución de problemas de
impresión
 atacos de papel frecuentes 182
 caracteres incorrectos
 impresos 178

 curvatura del papel 186
 enlace de bandejas, no
 funciona 178
 Los trabajos grandes no se
 clasifican 178
 márgenes incorrectos 185
 PDF en varios idiomas, no se
 imprimen 175
 saltos de página
 inesperados 179
 Trabajo impreso desde la bandeja
 incorrecta 178
 trabajo impreso en el papel
 incorrecto 178
 trabajo tarda mucho 177
 trabajos retenidos, no se
 imprimen 177
 trabajos, no se imprimen 176
solución de problemas de opciones
de impresora
 Alimentador de 2000-hojas 180
 alimentador de sobres 181
 bandejas de papel 180
 disco duro con adaptador 181
 opción que no funciona 179
 Puerto de soluciones interno 181
 tarjeta de memoria 181
 tarjeta de memoria flash 181
solución de problemas de opciones
de la impresora
 Alimentador de 2000-hojas 180
 alimentador de sobres 181
 bandejas de papel 180
 disco duro con adaptador 181
 opción que no funciona 179
 Puerto de soluciones interno 181
 tarjeta de memoria 181
 tarjeta de memoria flash 181
solución de problemas de pantalla
 la pantalla sólo muestra
 diamantes 175
 pantalla en blanco 175
solución de problemas,
alimentación del papel
 el mensaje permanece después de
 haber eliminado el atasco 182
 la página atascada no se vuelve a
 imprimir 182
solución de problemas, calidad de
impresión
 baja calidad de las
 transparencias 193

- densidad de impresión
 - desigual 194
- fondo gris 185
- gotas de tóner 193
- imágenes fantasma 184
- imágenes recortadas 184
- impresión demasiado clara 189
- impresión demasiado oscura 188
- impresión sesgada 187
- irregularidades de impresión 186
- líneas de color blanco sólido 188
- líneas de color negro sólido 188
- líneas horizontales a trazos 191
- líneas verticales a trazos 191
- páginas con colores sólidos 190
- páginas de prueba de calidad de impresión 183
- Páginas en blanco 183
- repetición de defectos 187
- tóner borroso o manchas de fondo 192
- tóner difuminado 192
- solución de problemas, pantalla la pantalla sólo muestra diamantes 175
- pantalla en blanco 175
- suministros
 - ahorro 134
 - almacenamiento 134
 - estado de 135
- sustitución
 - cartucho de tóner 136
 - kit del fotoconductor 138
- Sustituir tamaño, menú 92

T

- Tamaño de papel Universal compresión de datos 54
- tamaño del papel, detección sensor de tamaño 53
- Tamaño/tipo de papel, menú 88
- tamaños de papel
 - admitido por la impresora 72
- tarjeta de firmware
 - instalación 23
- tarjeta de memoria
 - instalación 22
 - solución de problemas 181
- tarjeta de memoria flash
 - instalación 23
 - solución de problemas 181
- Tarjeta de red, menú 103

- Textura del papel, menú 92
- Tipo personalizado <x>
 - Cambiar nombre 68
- Tipo personalizado, menú 97
- tipos de papel
 - admisión de dúplex 74
 - admitido por la impresora 74
 - dónde cargar 74
- trabajo de impresión
 - cancelación desde el panel de control de la impresora 85
 - cancelación desde Macintosh 85
 - cancelación desde Windows 85
- Trabajos de impresión confidenciales 81
 - impresión para usuarios de Macintosh 81
 - impresión para usuarios de Windows 81
- trabajos Repetir impresión 81
 - impresión para usuarios de Macintosh 81
 - impresión para usuarios de Windows 81
- trabajos Reservar impresión 81
 - impresión para usuarios de Macintosh 81
 - impresión para usuarios de Windows 81
- trabajos retenidos 81
 - impresión para usuarios de Macintosh 81
 - impresión para usuarios de Windows 81
- transparencias
 - carga 62
 - consejos de uso 79
- traslado de la impresora 141, 142

U

- unidad flash 83
- USB, menú 107
- utilidad de alerta de impresora 75

V

- valores de puerto
 - configuración 49
- Valores generales, menú 117

- valores predeterminados de fábrica, restauración
 - menús del panel de control de la impresora 145
- Varios, menú 115
- Verificar impresión de trabajos 81
 - impresión para usuarios de Macintosh 81
 - impresión para usuarios de Windows 81
- visualización
 - informes 144
- Volver a conectar el alimentador de sobres 168
- Volver a conectar la bandeja de salida <x> 167
- Volver a conectar la bandeja de salida <x> – <y> 168

W

- Windows
 - instalación de red inalámbrica 42

X

- XPS, menú 126